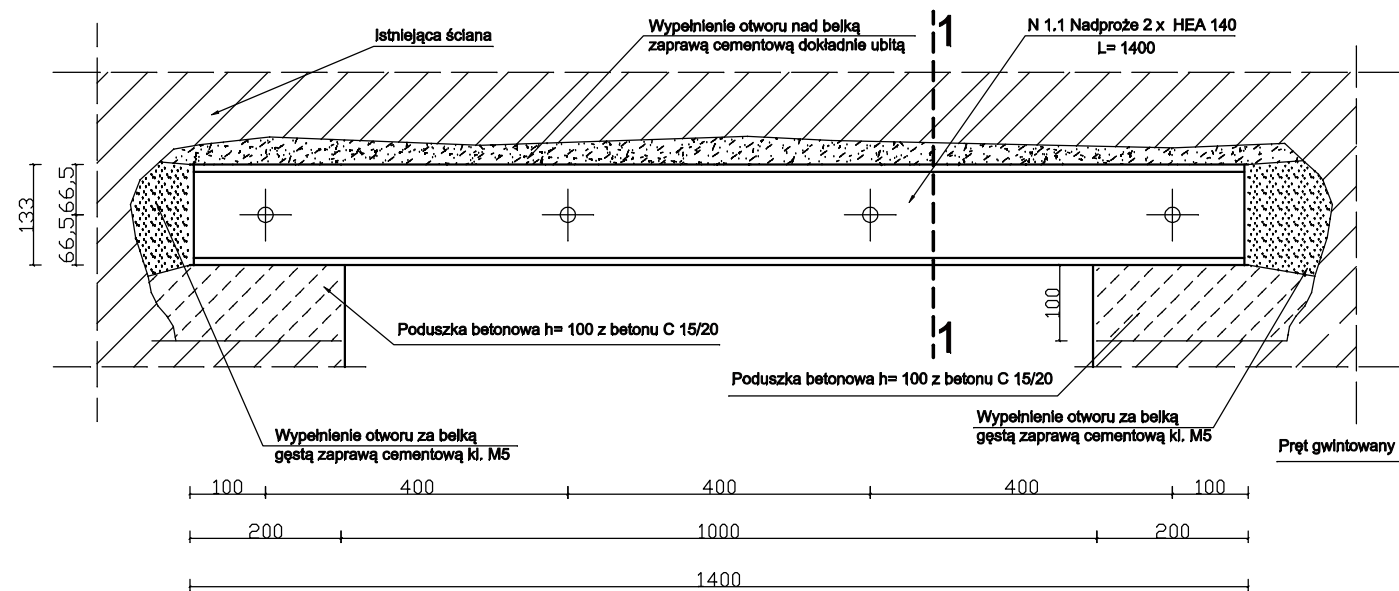
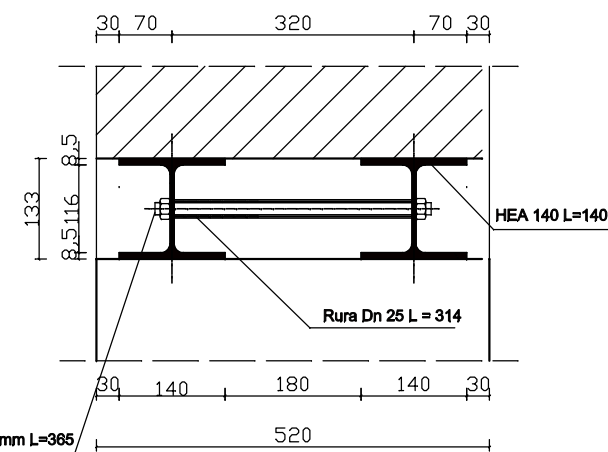


## NADPROŻE N1.1



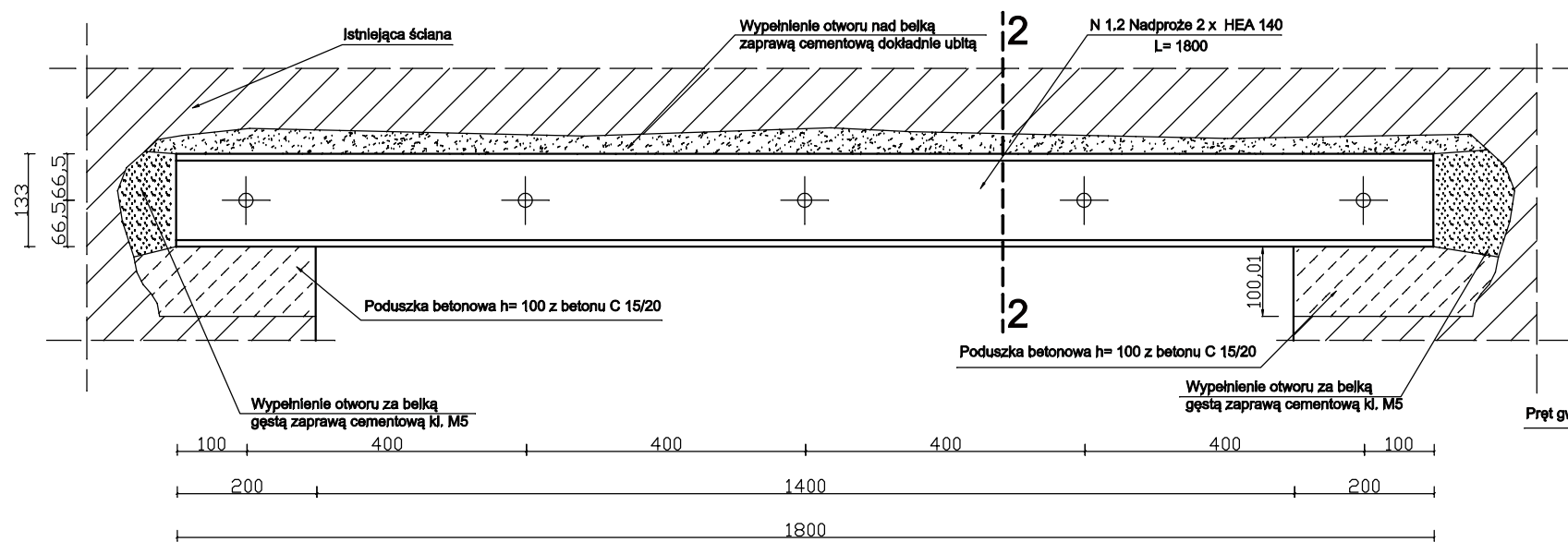
## 1 - 1



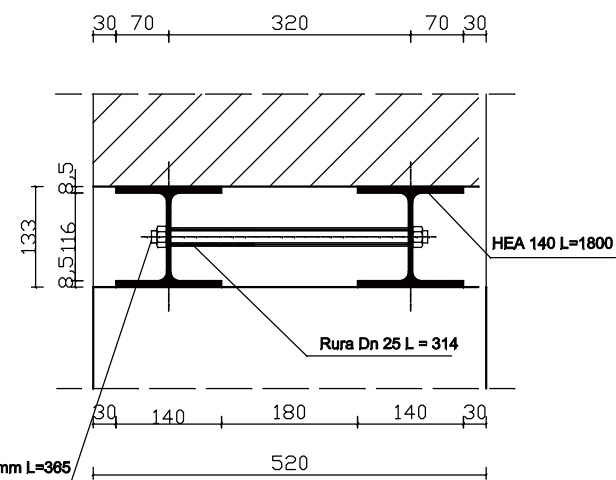
### UWAGI MONTAŻOWE

- W czasie wykonywania wyburzeń ścian nośnych prace należy prowadzić w następującej kolejności:
- wykuć gniazda i wykonać poduszki betonowe
  - wykuć bruzdę po jednej stronie ściany na głębokość i wysokość kształownika z nawierceniem otworów dla rurek i osadzić jedną część podciągu,
  - wypełnić otwór nad belką zaprawą cementową gęsto ubitą,
  - wykuć bruzdę po drugiej stronie ściany, osadzić drugą część podciągu i mocno skrócić śrubami średnicy 16 mm,
  - po osadzeniu podciągu można rozkuć ścianę na żądany wymiar,
  - stropy w sąsiedztwie wykuwanych otworów należy maksymalnie odciążyć i dokładnie podstemplować.
- Wszelkie prace wyburzeniowe prowadzić pod nadzorem osób do tego uprawnionych.

## NADPROŻE N1.2

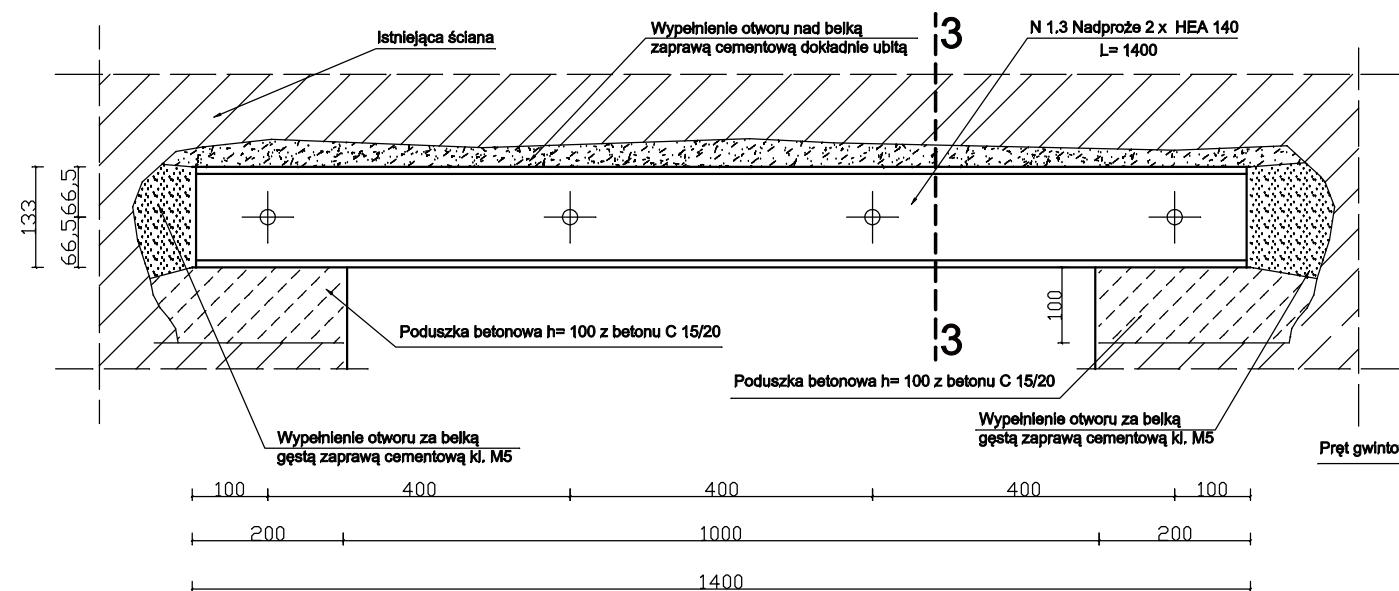


## 2 - 2

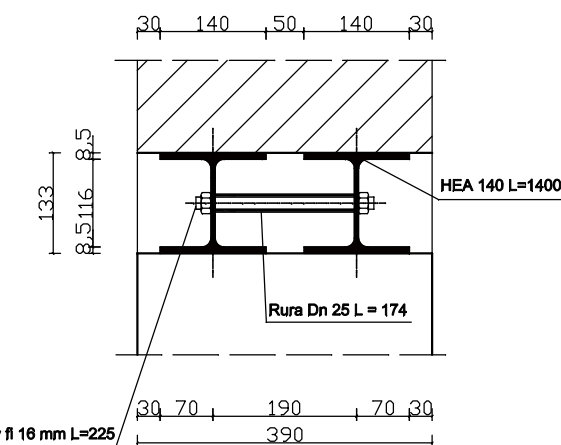



Stal: St3S

## NADPROŻE N1.3



## 3 - 3



 Zakład Usług Inwestycyjnych DIM sp. z o.o. K-Koźle, ul. Limanowskiego 1 tel. 4824800	
Branża	Konstrukcja Stadium PB
Inwestor	Gmina Reńska Wieś ul. Pawłowicka 1, 47-208 Reńska Wieś
Temat	Adaptacja budynku komunalnego na przedszkole
Objekt	Budynek użyteczności publicznej w Więszycach, 47-208 Reńska Wieś
Temat rys.	Nadproża N1.1, N1.2, N1.3 20.09.2019
Autor	Tomasz Pierzchlewicz Upr.nr 21/2000/Op Skala 1:10
Sprawdzający	Marek Węgrzyn DPL/0114/PWOK/04 Rys. nr K14
Opracował	Jan Ochlast Upr.nr 14/94/Op