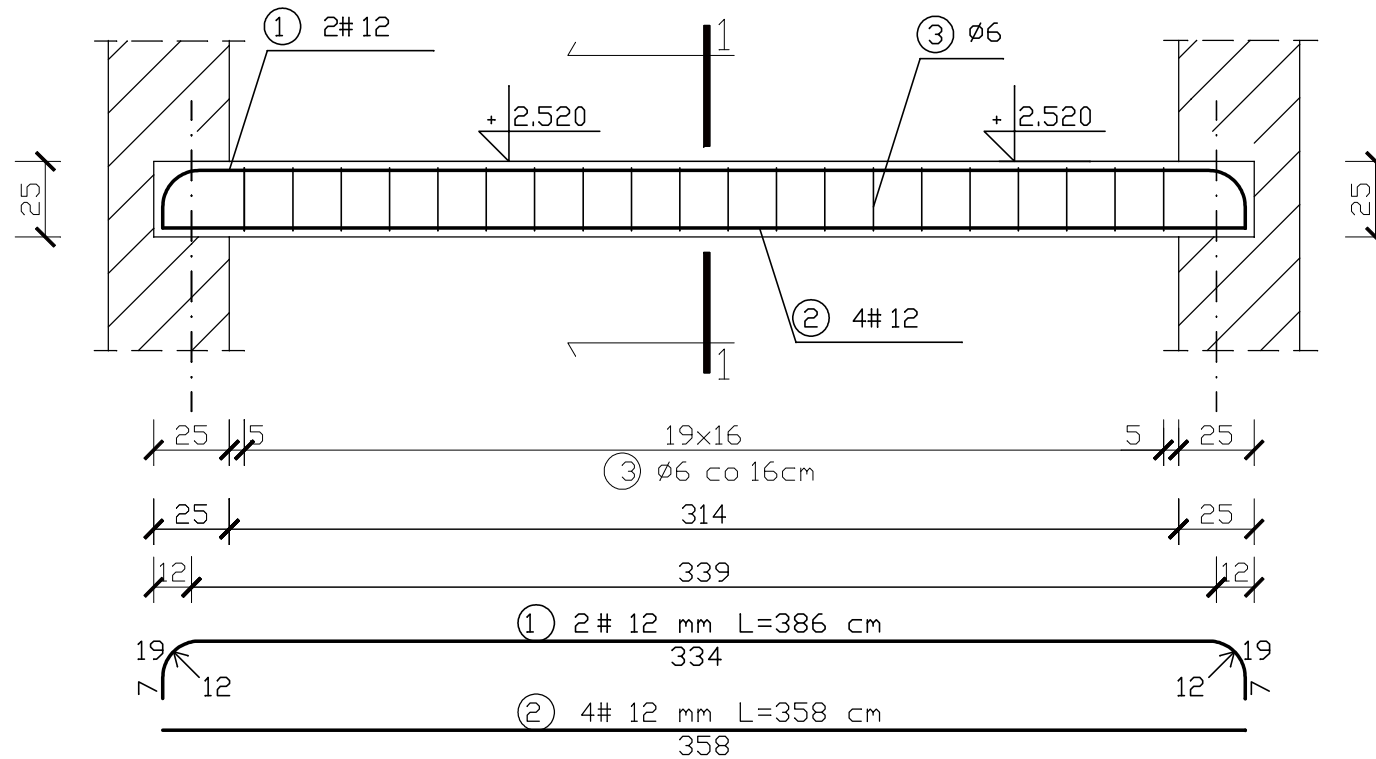
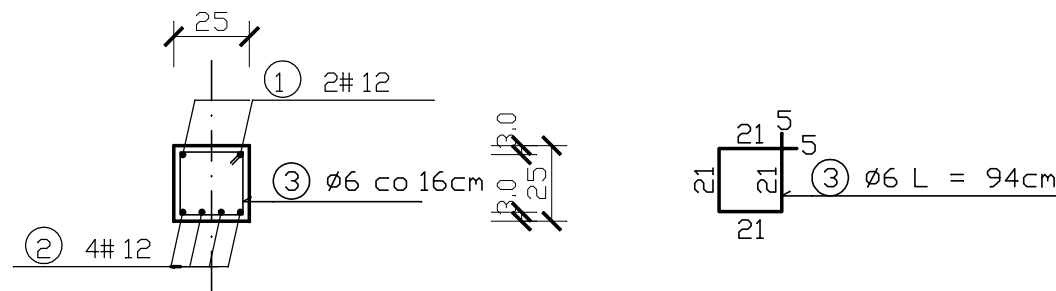


BELKA ŻELBETOWA B2 szt. 1



PRZEKRÓJ 1-1




WYKAZ STALI ZBROJENIOWEJ

NR	Średnica [mm]		Długość [cm]	Ilość [szt.]	DŁUGOŚĆ CAŁKOWITA [m]	
	Ø	#			St0S	34GS
					Ø 6	# 12
1		12	386	2		7.72
2		12	358	4		14.32
3	6		94	20	18.80	
DŁUGOŚĆ OGÓŁEM [m]					18.80	22.04
MASA JEDNOSTKOWA [kg/m]					0.222	0.888
MASA OGÓŁEM [kg]					4.17	19.57
MASA RAZEM [kg]					4.17	19.57

BETON KONSTRUKCYJNY C 20/25

STAL ZBROJENIOWA 34GS, St0S

	Zakład Usług Inwestycyjnych DIM sp. z o.o. K-Kozłe, ul. Limanowskiego 1 tel. 4824800		
Branża	Konstrukcja	Stadium	PB
Inwestor	Gmina Reńska Wieś ul. Pawłowicka 1, 47-208 Reńska Wieś		
Temat	Adaptacja budynku komunalnego na przedszkole		
Objekt	Budynek użyteczności publicznej, Większyce ul. Koziejska 5, 47-208 Reńska Wieś dz. nr 255/9, 255/3		
Temat rys.	Belka żelbetowa B2		20.09.2019
Autor	Tomasz Pierzchlewicz Upr.nr 21/2000/Dp		Skala 1:25
Sprawdzający	Marek Węgrzyn DPL/0114/PWOK/04		Rys. nr K9
Opracował	Jan Ochlast Upr.nr 14/94/Dp		