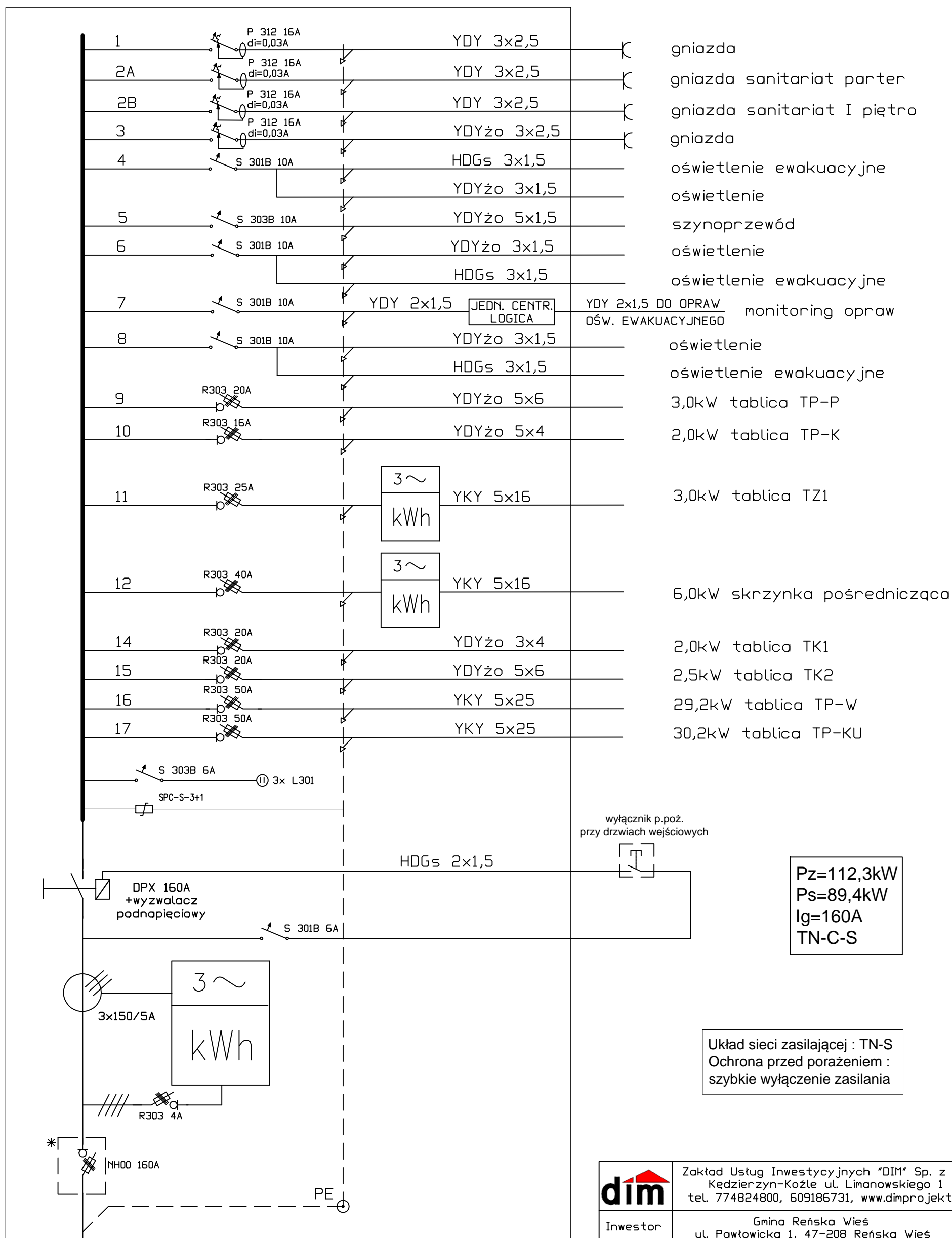


# TG



Pz=112,3kW  
 Ps=89,4kW  
 Ig=160A  
 TN-C-S

Układ sieci zasilającej : TN-S  
 Ochrona przed porażeniem :  
 szybkie wyłączenie zasilania

ISTNIEJĄCE  
 ZK-1369

Uwaga :  
 \* - przygotować do plombowania

	Zakład Usług Inwestycyjnych "DIM" Sp. z o.o. Kędzierzyn-Koźle ul. Limanowskiego 1 tel. 774824800, 609186731, www.dimprojekty.pl	
Inwestor	Gmina Reńska Wieś ul. Pawłowska 1, 47-208 Reńska Wieś	
Obiekt	Budynek użyteczności publicznej ul. Reński Koniec 2, Reńska Wieś, dz.nr 1267/6	
Temat	ZASILANIE ELEKTRYCZNE 0,4kV SCHEMAT IDEOWY- MODERNIZACJA TABLICY TG	
Projektant	mgr inż. Ewald Mrugata Upr.nr201/91/Op	
Asystent projektanta	mgr inż. Krzysztof Jahn	
Sprawdził	mgr inż. Krzysztof Gieso Upr.nr195/91/Op	
Data	4 grudnia 2015	NR RYS. E4