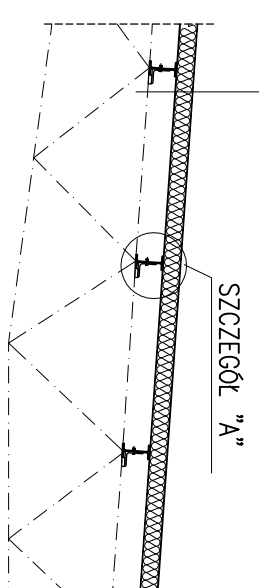
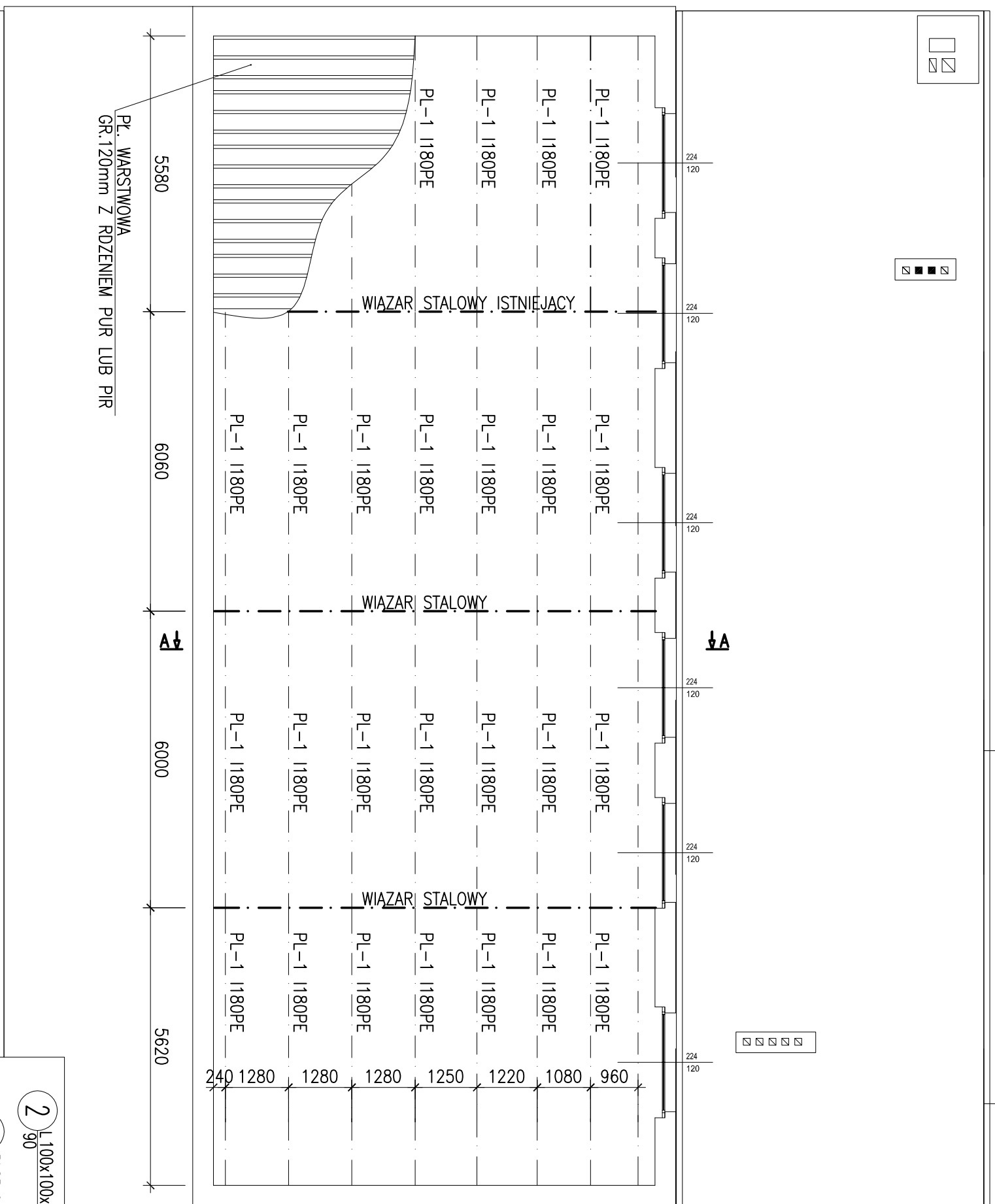


RZUT DACHU – ELEMENTY KONSTRUKCYJNE

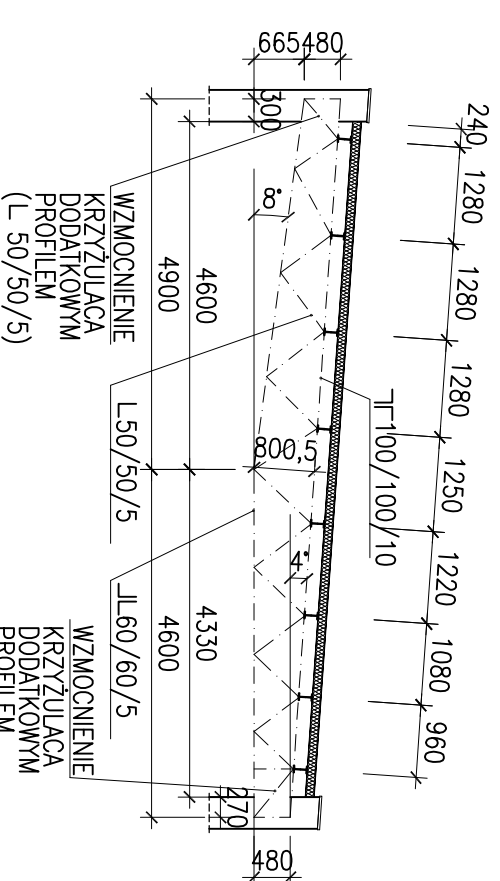
1:100



PL. WARSTWOWA Z RDZENIEM Z PIANKI PUR LUB PIR GR.120mm
PLATWIE Z 1180 PE

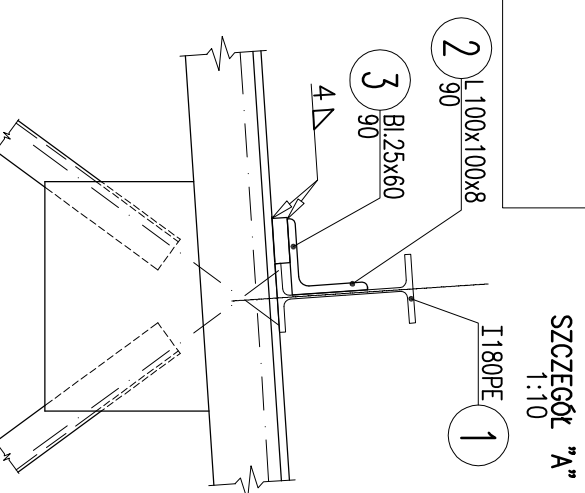
PRZEKRÓJ A-A

1:100



UWAGI:

1. Materiały: stal S275
2. Wymiary podano w [mm], poziomy w [m]
3. Wszystkie wymiary sprawdzić na budowie
4. Przed montażem długości belek sprawdzić i dopasować na budowie
5. Platwie ustawić na węzłach kratownicy, lokalizacja platwi przybliżona i należy sprawdzić ze stanem faktycznym
6. Platwie z 1180PE, pokrycie pl. warstwową gr.120mm z rdzeniem PUR lub PIR



mwk PROJEKT		projekty budowlane, nadzory, przeglądy budowlane	
ul. ZAMKOWA 18 47-208 WIEKSZYCE TEL. 601 899 151		INWESTOR:	
TEMAT: MODERNIZACJA BUDYNKU GOK		GMINA RENSKA WIEŚ ul. Pawłowicka 1, 47-208 RENSKA WIEŚ	
47-208 RENSKA WIEŚ, UL. RENSKI KONIEC 2 dz.nr 1287/6		TYTUŁ, IMIĘ I NAZWISKO	
PROJEKTOWAŁ: mgr inż. MAREK WIEGRZYN Konstrukcja:		NR UPRAWNIENI OP/0114/PIWOK/04	
OPRACOWAŁ:		PODPIS	
SPRAWDZIŁ:			
NAZWA RYS: RZUT KONSTRUKCJI DACHU			
BRANŻA: BUDOWLANA		FAZA: PROJEKT BUDOWLANY	
SKALA: 1:100 1:20	FORMAT: 420x297	NR RYS.: 01	DATA: 04.12.2015
Program CAD: AutoCAD nr licencji: 347-57168871		K	