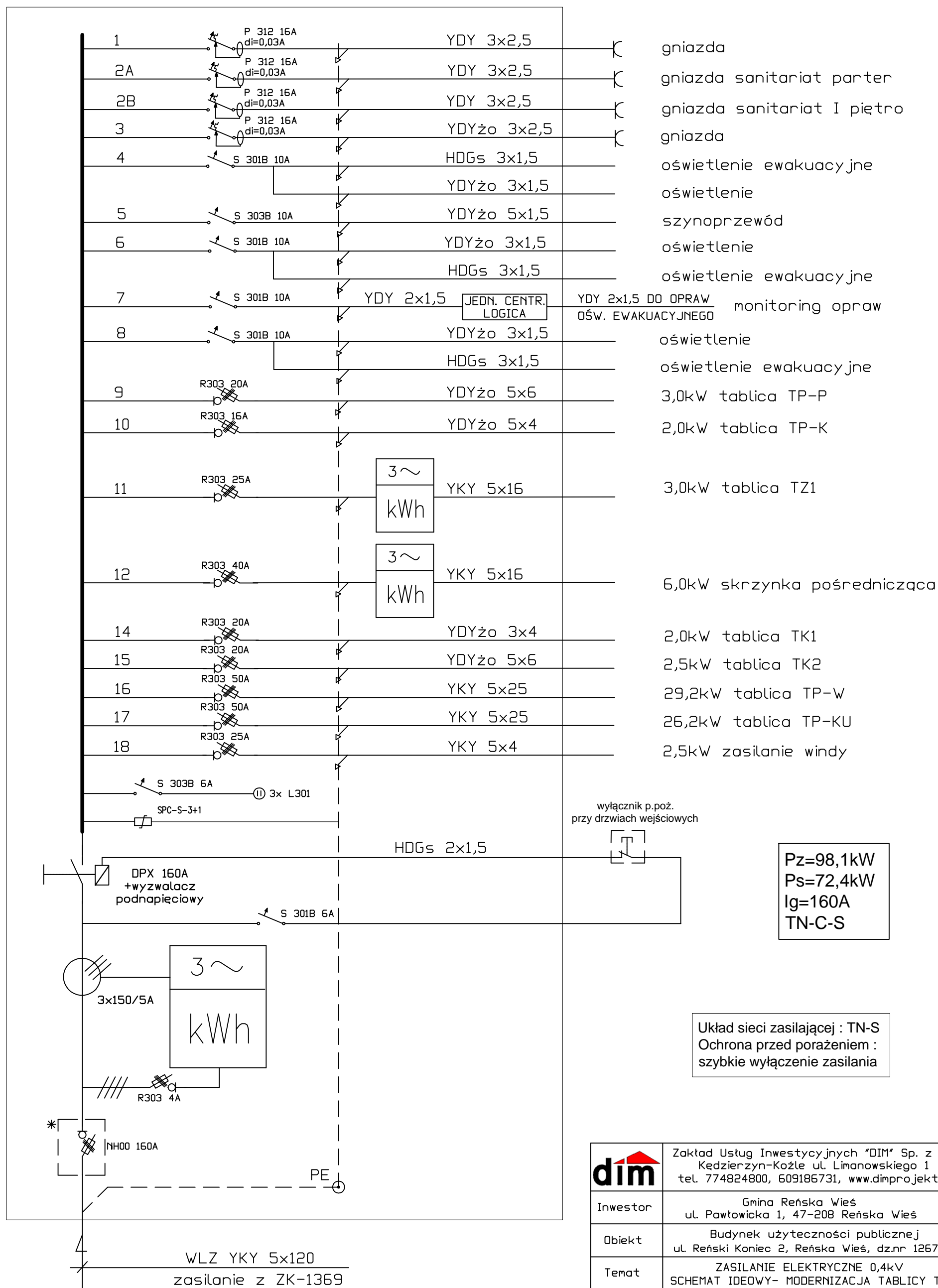


TG



Pz=98,1kW
Ps=72,4kW
Ig=160A
TN-C-S

Układ sieci zasilającej : TN-S
 Ochrona przed porażeniem :
 szybkie wyłączenie zasilania

ISTNIEJĄCE
 ZK-1369

Uwaga :
 * - przygotować do plombowania

	Zakład Usług Inwestycyjnych "DIM" Sp. z o.o. Kedzierzyn-Koźle ul. Limanowskiego 1 tel. 774824800, 609186731, www.dimprojekty.pl	
Inwestor	Gmina Reńska Wieś ul. Pawłowicka 1, 47-208 Reńska Wieś	
Obiekt	Budynek użyteczności publicznej ul. Reński Koniec 2, Reńska Wieś, dz.nr 1267/6	
Temat	ZASILANIE ELEKTRYCZNE 0,4kV SCHEMAT IDEOWY- MODERNIZACJA TABLICY TG	
Projektant	mgr inż. Ewald Mrugata Upr.nr201/91/Op	
Asystent projektanta	mgr inż. Krzysztof Jahn	
Sprawdził	mgr inż. Krzysztof Gieso Upr.nr195/91/Op	
Data	10 kwietnia 2019	NR RYS. E4