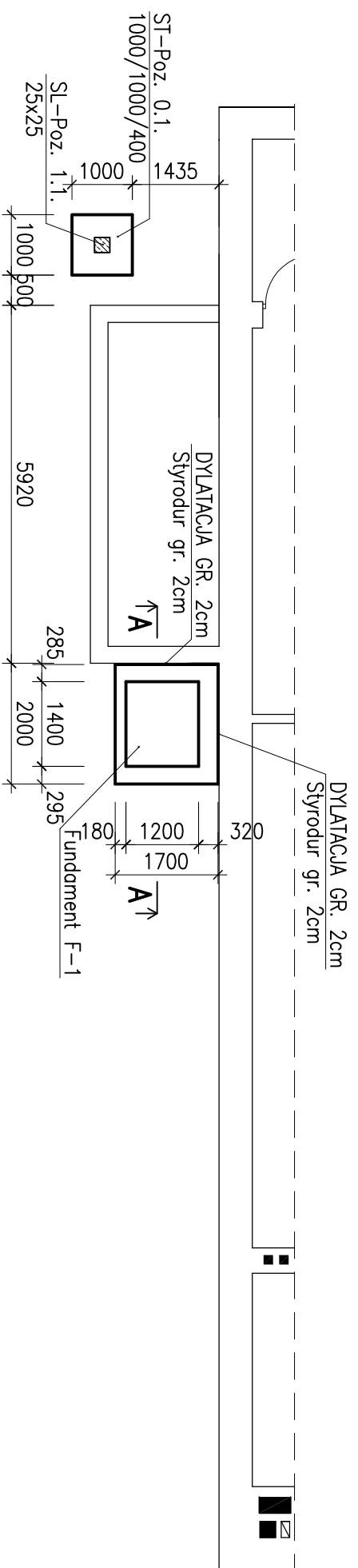


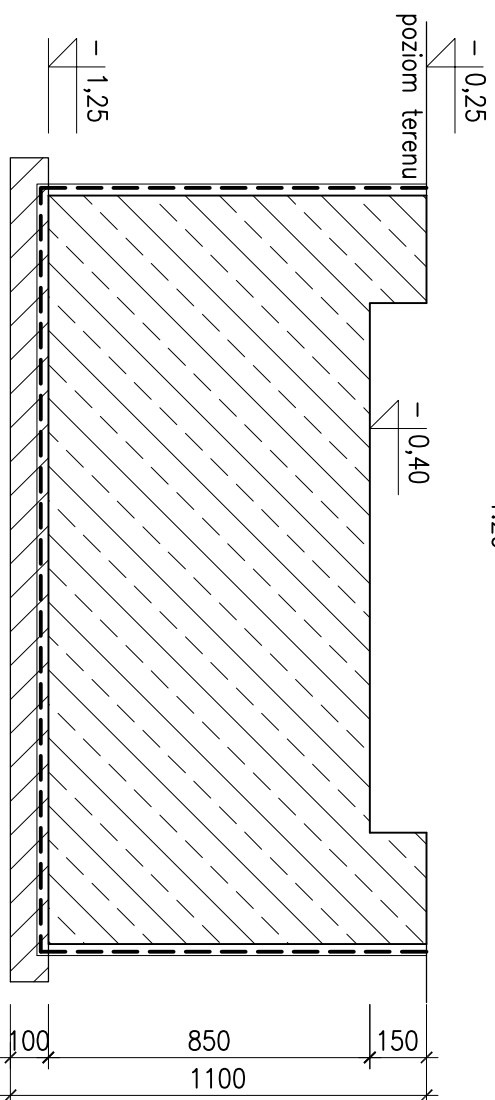
# RZUT FUNDAMENTÓW

1:100



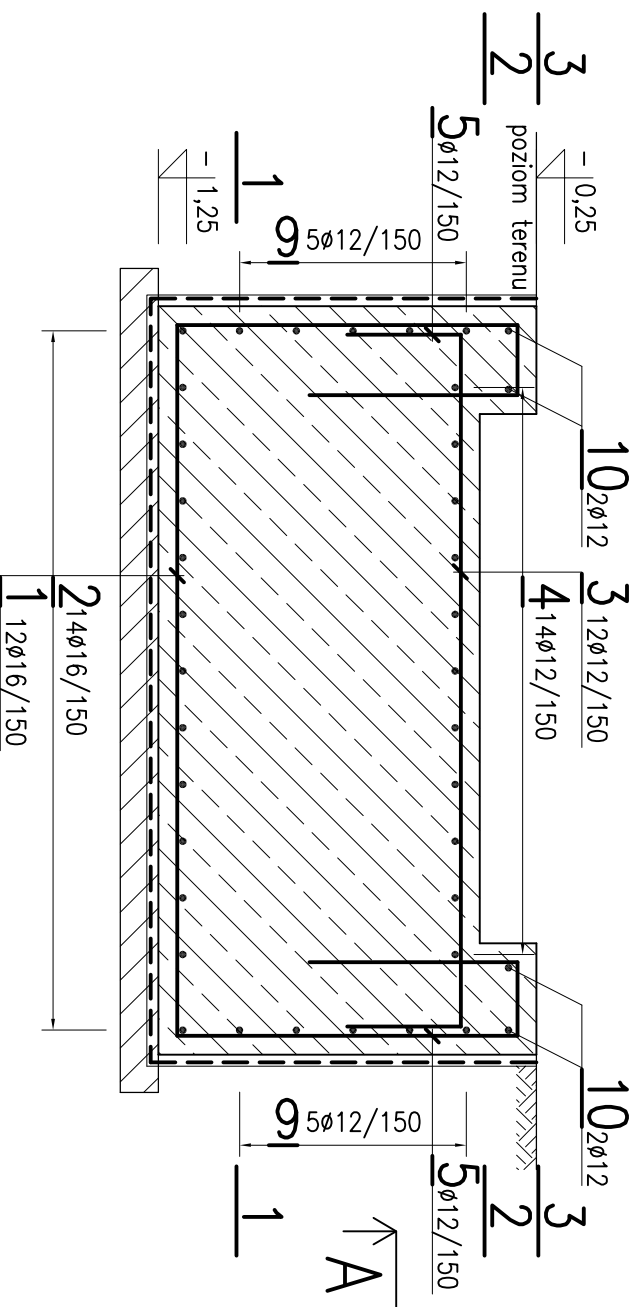
# A-A

1:20



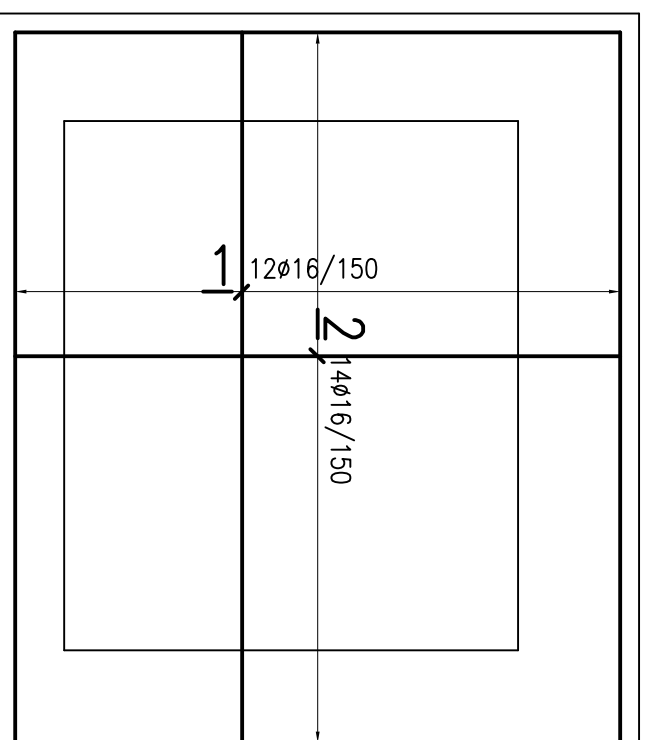
# FUNDAMENT F-1

1:20



# 1-1

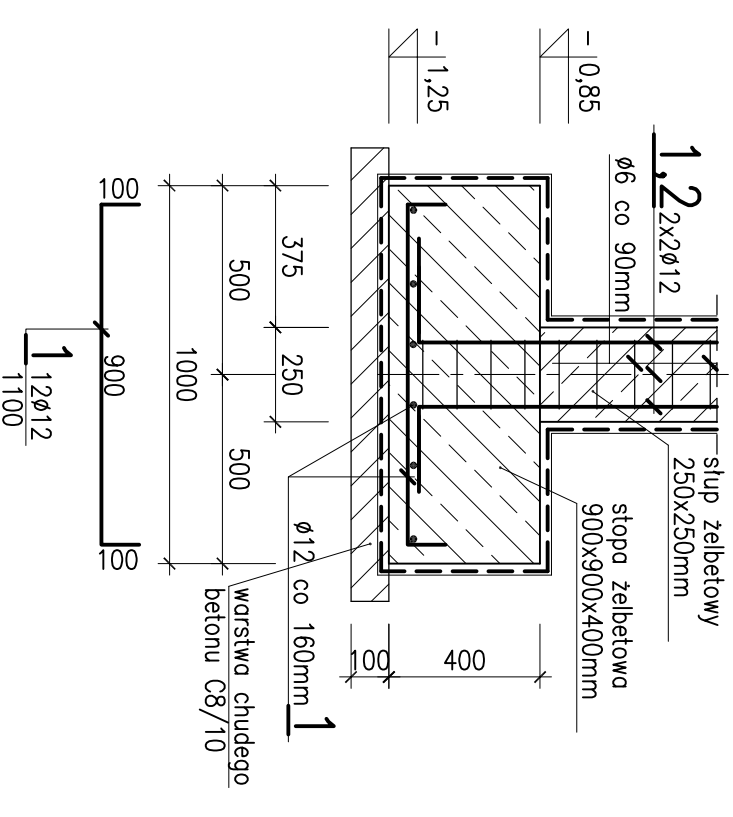
1:20



# ST-poz.0.1

1:20

wykonac x 1



# UWAGI:

1. Materiały: beton konstrukcyjny kl. C25/30, stal A-III, otulina 50mm
2. Wszystkie wymiary sprawdzić na budowie
3. Wymiary podano w [mm], poziomy w [m]
4. Poziom  $\pm 0,00$  ustalić na budowie wzg istniejącego terenu oraz istniejącej posadzki budynku.
5. Zbrojenie fundamentów pokazano na rys. nr 02K
6. Wszystkie wymiary sprawdzić na budowie
7. Izolacje fund. – izolacja pozioma: 1x papa asf. podkład. na suchu na chudym betonie i na ławie pod ścianą fund. Izolacja przeciwwilgociowa: 2 mm grub. powłoka bitumiczna wykonana z lepiku asfaltowego bez wypełniacza ułożonego na gorąco (lub Izolbit, Suberizol, Bilepu-lncoc) – albo asfaltowo-gumowa wykonana z Askowitlu lub innych materiałów (Dysperbit, Bitgum, Gumbit), ułożona na 2-krotnie zagruntowanym podłożu betonowym

**mwk PROJEKT**

projekty budowlane, nadzory, przeglądy budowlane  
ul. ZAMKOWA 18  
47-208 WIEKSZYCE  
TEL. 601 889 151

TEMAT:

MODERNIZACJA BUDYNKU GOK

INWESTOR:

Gmina Renska Wleś  
ul. Pawłowicka 1, 47-208  
Renska Wleś

Budynki użyteczności publicznej  
ul. Renski Końcic 2, Renska Wleś  
Odręb: RENSKA WIEŚ, dz. nr 1267/6

PROJEKTOWAŁ:

TYTUŁ, IMIĘ I NAZWISKO

Konstrukcja:

OPRACOWAŁ:

SPRAWDZIŁ:

NAZWA RYS.:

BRANŻA:

SKALA:

NR RYS.:

DATA:

Program CAD: AutoCAD nr licencji: 347-57168871

1 12 $\phi$ 16/150

2 14 $\phi$ 16/150

A

BRANŻA:	BUDOWLANA	FAZA:	PROJEKT BUDOWLANY
SKALA:	1:100 1:20	FORMAT:	420x297
NR RYS.:	01	DATA:	10.04.2019
DATA:	10.04.2019	PROGRAM:	K
OPRACOWAŁ:	mgr inż. ANDRZEJ GOŁĄBEK	OPŁ.014/PWOK/10	
SPRAWDZIŁ:	mgr inż. MAREK WĘGRZYŃ		
PROJEKTOWAŁ:	mgr inż. MIŁOŚ I NAZWISKO	OPŁ.014/PWOK/04	PODPIS
Konstrukcja:			
INWESTOR:	Gmina Renska Wleś ul. Pawłowicka 1, 47-208 Renska Wleś		
TEMAT:	MODERNIZACJA BUDYNKU GOK		