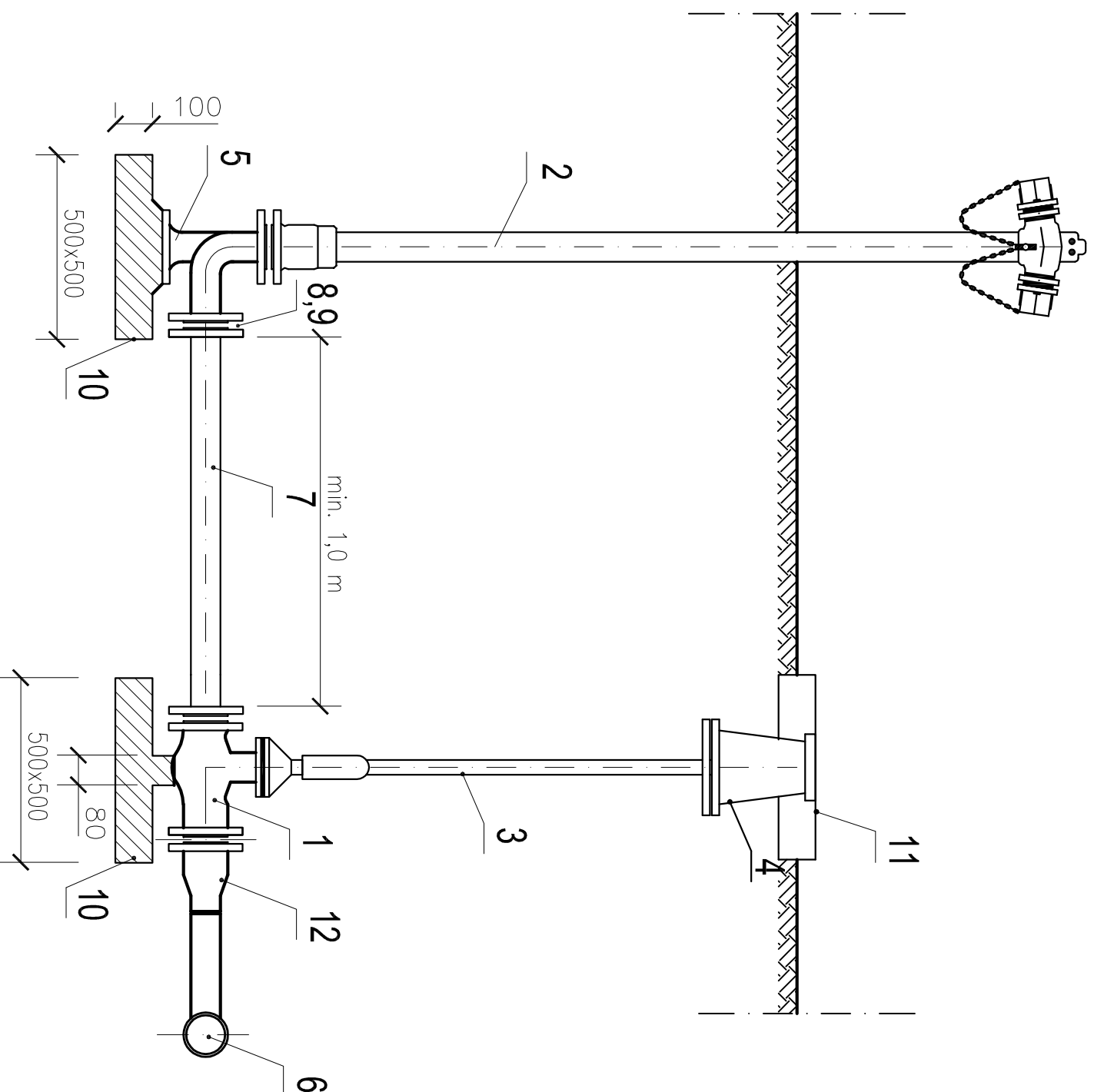


12	Tuleja PE wraz z kolierzem dociskowym	—	—
11	Obetonowanie skrzynki do zasuw w kształcie płyty	0,25 m ³	Beton C16/20
10	Beton na fundamenty pod armaturę oraz podlewki	0,50 m ³	Beton C12/15
9	Uszczelka płaska DN80	4 szt.	Elast. Stal.
8	Śruba M16 z nakrętką oraz podkładka nierdzewna i kwasoodporna, L=70mm	32 szt.	Stal k.o.
7	Króciec dwukolierzowy	1,00 mb	Żelwno
6	Trójnik redukcyjny	—	—
5	Łuk kolierzowy DN80/90° ze stopką	1 szt.	Żelwno
4	Skrzynka uliczna teleskopowa z płytą podkladową	1 szt.	Żelwno
3	Teleskopowa obudowa do zasuw, DN80; 1,7 m	1 szt.	Żel./PE
2	Nierdzewny hydrant nadziemny sztywny DN80	1 szt.	Stal k.o.
1	Zasawa kolierzowa, równoprzelotowa, klinowa miękkouszczelniająca DN80	1 szt.	Żelwno
POZ	NAZWA CZĘŚCI LUB ZESPÓŁU	ILOŚĆ	MATERIAŁ

W PROJEKCIE PRZYJĘTO 27 ZESTAWÓW



TYTUŁ OPRACOWANIA		Strefa aktywności inwestycyjnej w Pociękarbiu	
INWESTOR		Urząd Gminy Reńska Wieś, ul. Pawłowicka 1	
WYKONAWCA DOKUMENTACJI PROJEKTOWEJ			
WYG International		WYG International Sp. z o.o. 02-674 Warszawa ul. Marynarska 15	
part of the WYG group White Young Green Ireland Limited, Pl Kępczyński, Niszwowe Office Park, Niszwowe Avenue Rathfarnham Dublin 15, Ireland			
WYG International Sp. z o.o., ul. Marynarska 15, 02-674 Warszawa		BIURO W KATOWICACH:	
ul. Korfańskiego 2/1D, 40-004 KATOWICE Tel. 032 743 79 00 Fax: 032 743 79 21			
ETAP			
PROJEKT WYKONAWCZY			
BRANŻA			
SANITARNA			
Tytuł rysunku			
Szczegóły zabudowy hydrantu nadziemnego			
NAZWIŚKO LINII		SPECJALNOŚĆ	
PROJEKTANT		NR UPRAWNIENI	
mgr inż. Katarzyna KOWALCZYK		1816/07	
SPRAWDZAJĄCY		WOD-KAN-GAZ	
mgr inż. Dorota WOJTYCZKA		2504/09	
WYKONAL		WOD-KAN-GAZ	
mgr inż. Agnieszka PIŚSZER		SKALA	
4906		I	
DATA		12.2012	
RYS. NR		W-4.01	
FIRMUSZ		FIRMUSZ	