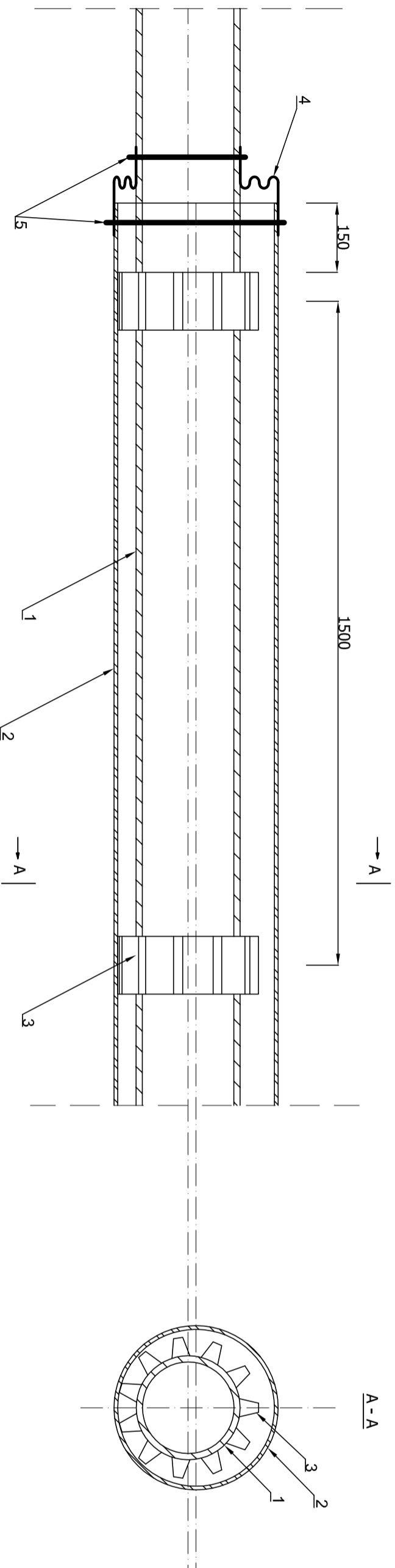


- LEGENDA:**
1. Rura przewodowa PE100 SDR17 Dż110x6,6mm
 2. Rura ochronna stalowa Dż219,1x8,0mm
 3. Płozy dystansowe z tworzywa
 4. Manszeta typu "N"
 5. Opaska zaciskowa ze stali nierdzewnej

UWAGA:

1. Odległość między płozami powinna wynosić 1,5m.
2. Odległość od początku i końca przepustu powinna wynosić 0,15m.



RURA PRZEWODOWA	RURA OCHRONNA STALOWA	WYSOKOŚĆ PŁOZY (mm)	ILOŚĆ OPASEK Z PŁOZAMI (kp)	DŁUGOŚĆ RURY OCHRONNEJ (m)
Dz (mm)	Dn/Dz (mm)	(mm)	w zależności od długości rury	wg zestawienia materiałów
110x6,6	200/219,1	24		

TYTUŁ OPRACOWANIA				
Strefa aktywności inwestycyjnej w Pociękarbiu				
INWESTOR				
Urząd Gminy Reńska Wieś 47-208 Reńska Wieś, ul. Pawłowińska 1				
WYKONAWCA DOKUMENTACJI PROJEKTOWEJ				
WYG International <small>WYG International Sp. z o.o. 02-674 Warszawa ul. Marynarska 15 part of the WYG group Wnie Young Green Island Limited, 111 Kiewy, Madagoc Drive Park, Madagoc Avenue Parklandham Oshin 14, Irlandia</small> WYG International Sp. z o.o., ul. Marynarska 15, 02-674 Warszawa BIURO W KATOWICACH: ul. Korfańskiego 2/1D, 40-004 KATOWICE Tel. 032 743 79 00 Fax: 032 743 79 21				
ETAŚ				
PROJEKT WYKONAWCZY				
BRANŻA				
SANITARNA				
TYTUŁ RYSUNKU				
Szczegół rury ochronnej				
PROJEKTANT	NAZWISKO I IMIĘ	SPECJALNOŚĆ	NR UPRAWNIENI	PODPIS
	mgr inż. Katarzyna KOWALCZYK	WOD-KAN-GDZ	1816/07	<i>Kowalczyk</i>
SPRAWDZAJĄCY				
	mgr inż. Dorota WOJTYCZKA	WOD-KAN-GDZ	2904/09	<i>Wojtyczka</i>
WYKONAWCA				
	mgr inż. Agnieszka PIŚSZER	WOD-KAN-GDZ		<i>Piśszer</i>
TEMAT NR	EDYCJA	DATA	SKALA	RIS. NR. / ARKUSZ
4906	I	12.2012	1:10	W-4.02