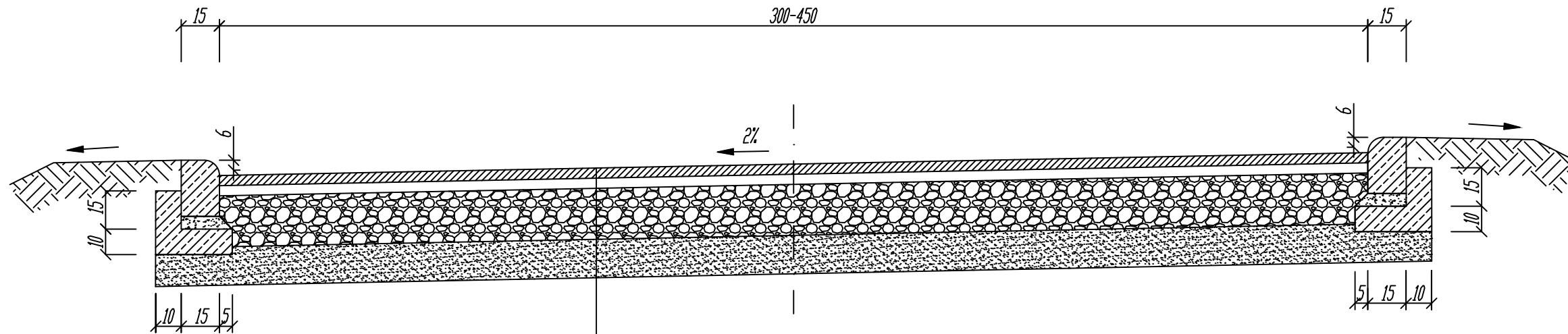
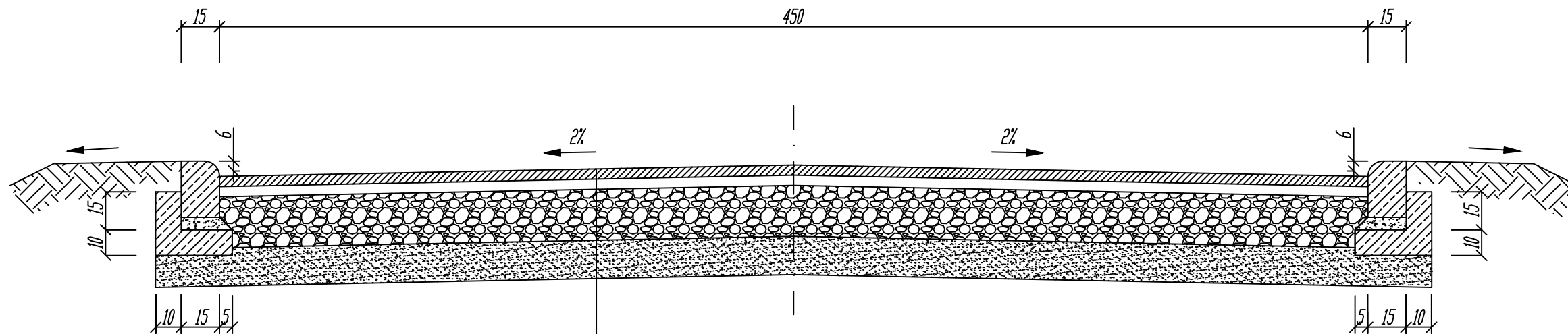


Przekrój I  
od km 0+000 do km 0+180



warstwa ścieralna z betonu asfaltowego AC-11S gr. 4cm  
warstwa wiążąca z betonu asfaltowego AC-16W gr. 4cm  
warstwa górna z kruszywa łamanego 0-31,5mm gr. 20cm  
warstwa odsączająca z piasku gr. 15cm

Przekrój II  
od km 0+180 do km 0+417



warstwa ścieralna z betonu asfaltowego AC-11S gr. 4cm  
warstwa wiążąca z betonu asfaltowego AC-16W gr. 4cm  
warstwa górna z kruszywa łamanego 0-31,5mm gr. 20cm  
warstwa odsączająca z piasku gr. 15cm

INWESTOR:		GMINA REŃSKA WIEŚ 47-208 Reńska Wieś; ul. Pawłowicka 1	
		USŁUGI PROJEKTOWE I NADZÓR BUDOWLANY inż. Ryszard Warmiński ul. Strażaków 15; 47-208 Gierattowice	
PRZEBUDOWA UL. SPORTOWEJ W WIĘKSZYCACH			
PRZEKROJE KONSTRUKCYJNE			
Projektant	inż. Ryszard Warmiński	Data 16.12.2013	2
		Skala 1:20	