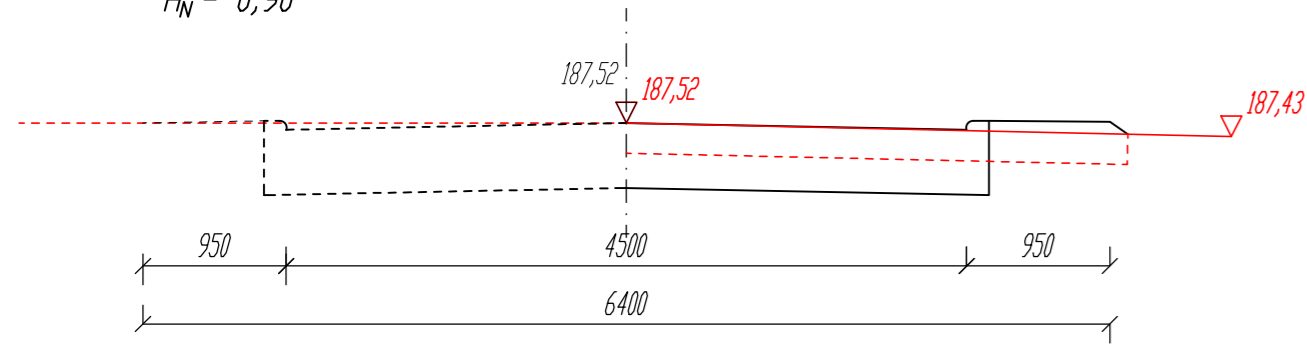


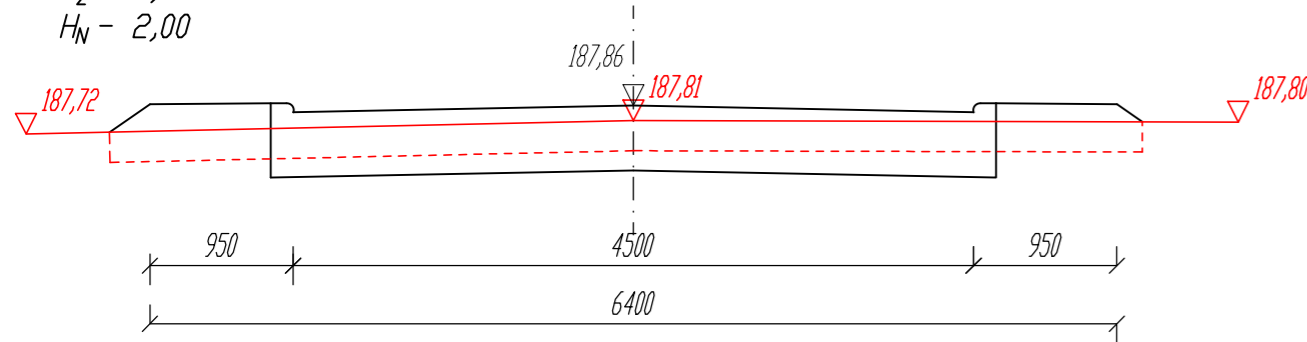
W - 0,54
N - 0,24
H_Z - 3,30
H_N - 0,90

km 0+000,00



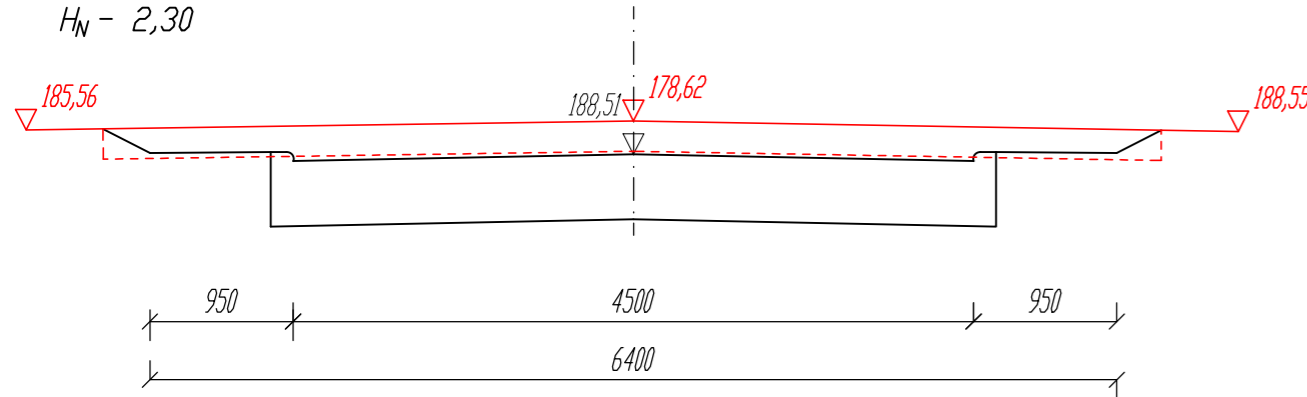
W - 0,67
N - 0,68
H_Z - 6,90
H_N - 2,00

km 0+018,00



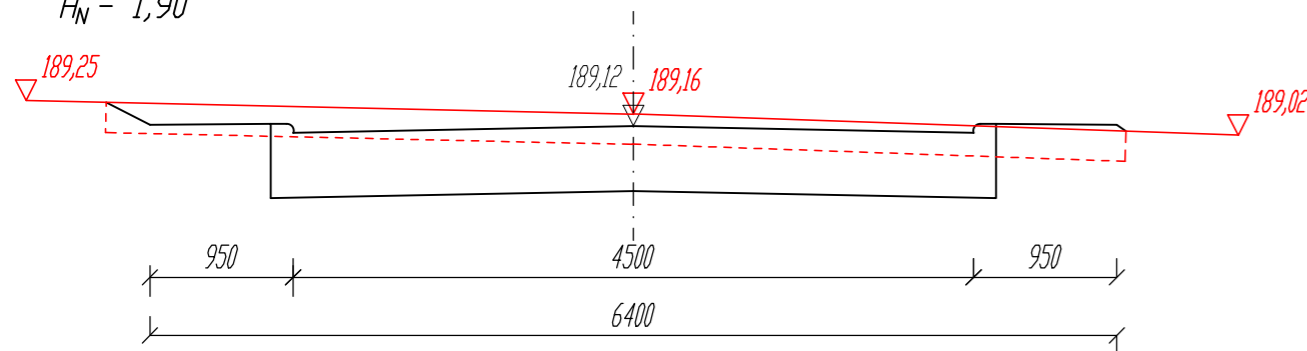
W - 2,18
N - 0,13
H_Z - 7,00
H_N - 2,30

km 0+054,00



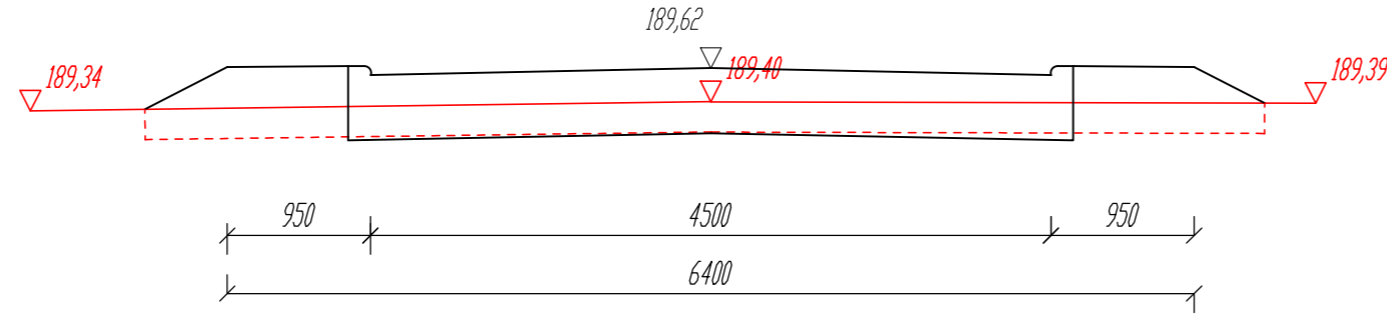
W - 1,53
N - 0,29
H_Z - 6,80
H_N - 1,90

km 0+087,00



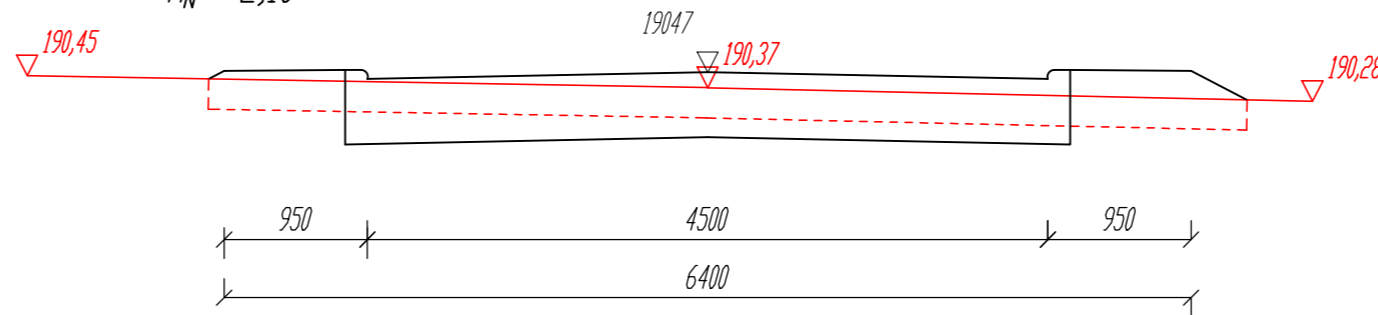
W - 0,11
N - 1,06
H_Z - 7,40
H_N - 2,70

km 0+113,00



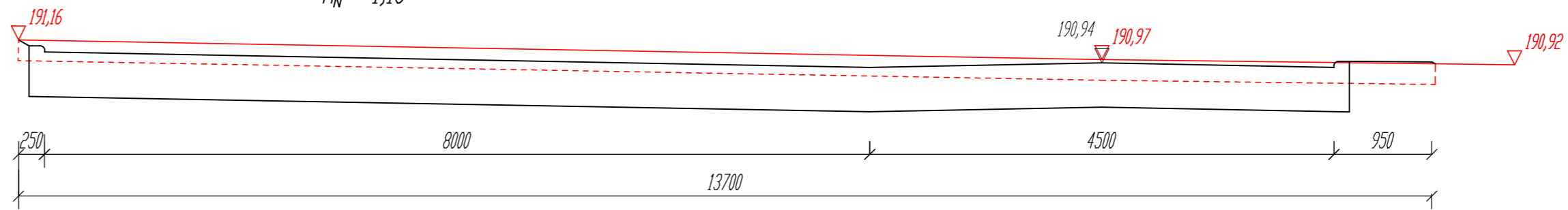
W - 0,71
N - 0,63
H_Z - 6,90
H_N - 2,10

km 0+144,00



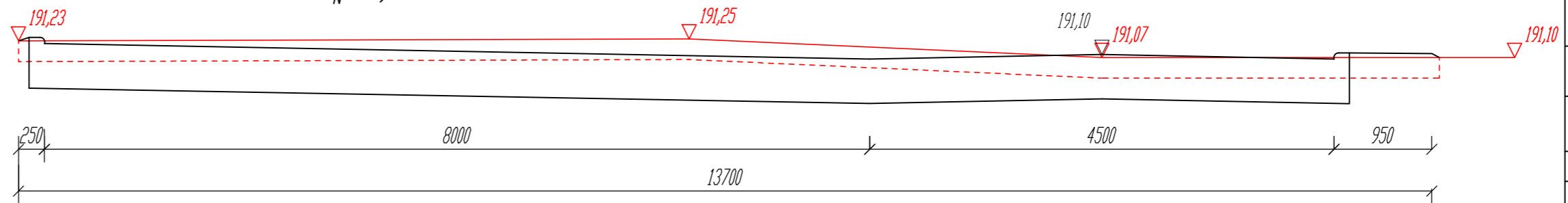
W - 4,15
N - 0,19
H_Z - 13,70
H_N - 1,10

km 0+181,00



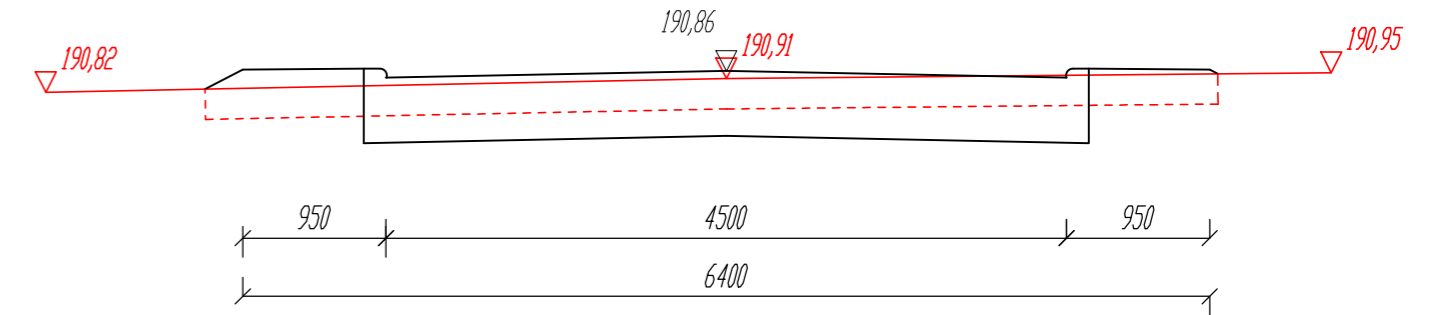
W - 3,67
N - 0,23
H_Z - 13,80
H_N - 1,10

km 0+193,50



km 0+174,00

W - 0,91
N - 0,52
H_Z - 6,70
H_N - 1,80



INWESTOR: GMINA REŃSKA WIEŚ			
47-208 Reńska Wieś; ul. Pawłowicka 1			
USŁUGI PROJEKTOWE I NADZÓR BUDOWLANY inż. Ryszard Warmiński ul. Strazaków 15; 47-208 Gieraltowice			
BUDOWA ODCINKA DRÓGI GMINNEJ - UL. SPORTOWEJ W WIĘKSZYCACH			
PRZEKROJE POPRZECZNE			
Projektant:	inż. Ryszard Warmiński	Skala 1:50	4