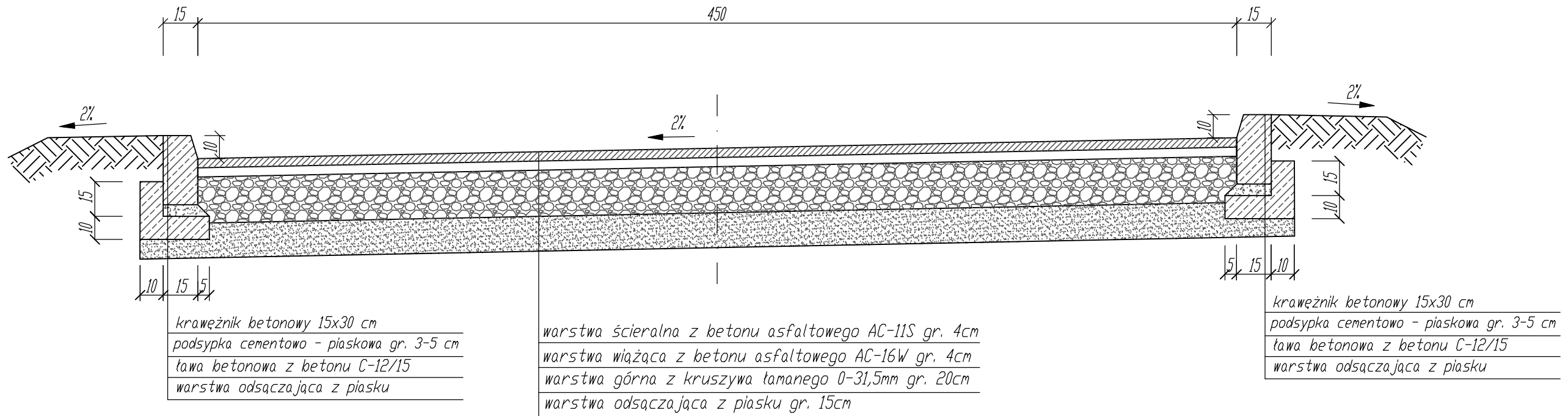
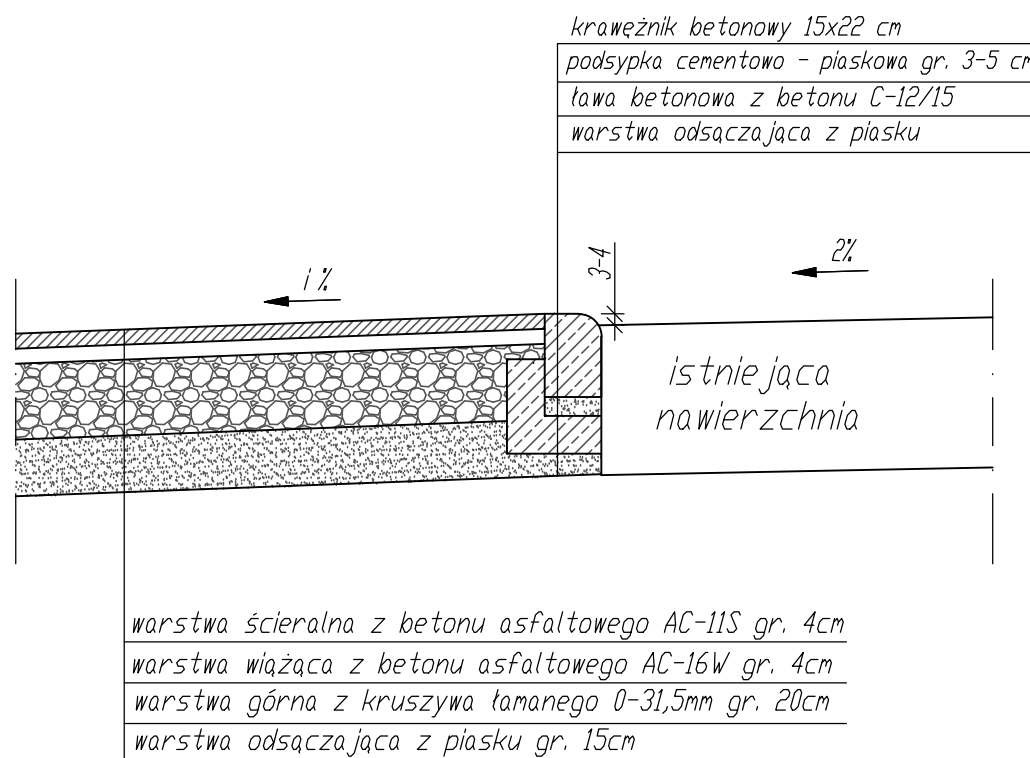


# Przekrój I-I



# Przekrój II-II



INWESTOR: GMINA REŃSKA WIEŚ				
47-208 Reńska Wieś; ul. Pawłowicka 1				
USŁUGI PROJEKTOWE I NADZÓR BUDOWLANY				
inż. Ryszard Warmiński				
ul. Strażaków 15; 47-208 Gierattowice				
BUDOWA DWÓCH ODCINKÓW DRÓGI WEWNĘTRZNEJ				
- UL. SPORTOWEJ W WIĘKSZYCACH				
PRZEKROJE KONSTRUKCYJNE				
Projektant	inż. Ryszard Warmiński		Skala 1:20	2