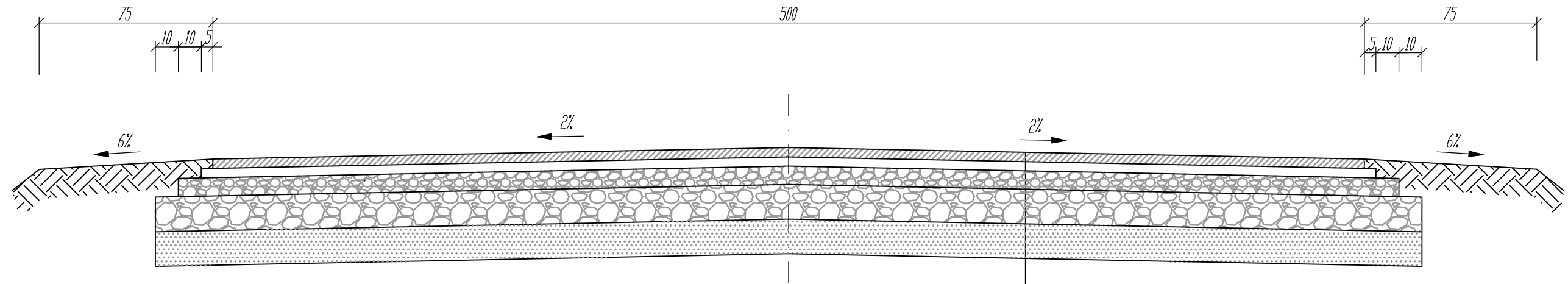
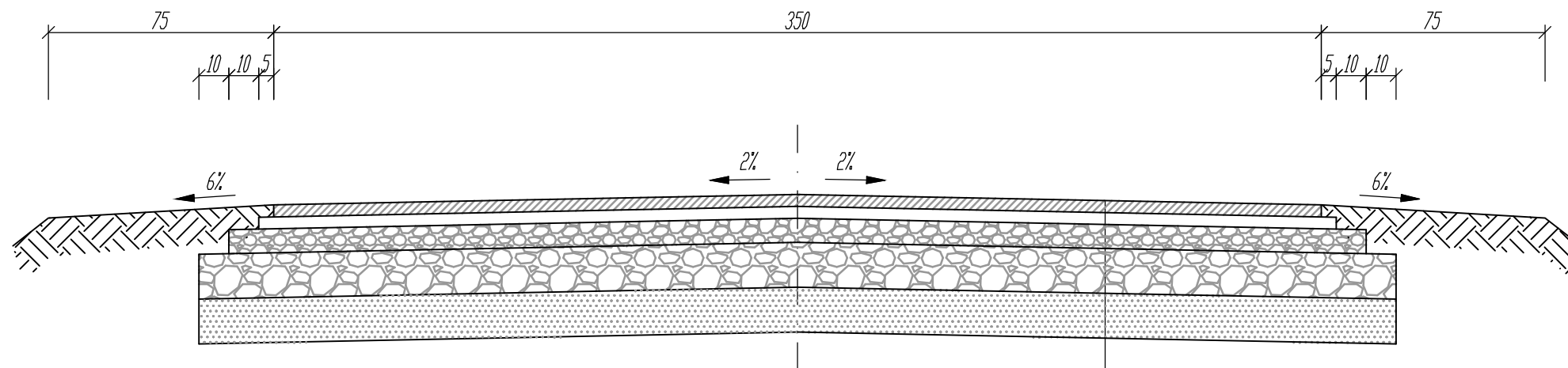


PRZECIĘCIEK C-D



warstwa ścieralna z betonu asfaltowego AC-11S gr. 4cm
warstwa wiążąca z betonu asfaltowego AC-11W gr. 4cm
warstwa górna z kruszywa łamanego 0-31,5mm gr. 8cm
warstwa dolna z kruszywa łamanego 0-63mm gr. 15cm
warstwa odcinająca z piasku gr. 15cm

PRZECIĘCIEKI: A-B I E-F



warstwa ścieralna z betonu asfaltowego AC-11S gr. 4cm
warstwa wiążąca z betonu asfaltowego AC-11W gr. 4cm
warstwa górna z kruszywa łamanego 0-31,5mm gr. 8cm
warstwa dolna z kruszywa łamanego 0-63mm gr. 15cm
warstwa odcinająca z piasku gr. 15cm

INWESTOR:	GMINA REŃSKA WIEŚ 47-208 Reńska Wieś; ul. Pawłowicka 1		
	USŁUGI PROJEKTOWE I NADZÓR BUDOWLANY inż. Ryszard Warmiński ul. Strażaków 15; 47-208 Gierattowice		
	BUDOWA DRÓG WEWNĘTRZNYCH OSIEDLOWYCH (UL. PRZYJACIÓŁ, UL. LEŚNA) W MECHNICY		
	PRZECIĘCIE KONSTRUKCYJNE		
Projektant:	inż. Ryszard Warmiński	Skala 1:20	2