

## **D - M - 00.00.00** **WYMAGANIA OGÓLNE**

### **1. WSTĘP**

#### **1.1. Przedmiot OST**

Przedmiotem niniejszej ogólnej specyfikacji technicznej (OST) są wymagania ogólne dotyczące wykonania i odbioru robót drogowych związanych z budową ulicy Wrzosowej w Więszycach.

#### **1.2. Zakres stosowania OST**

Ogólna specyfikacja techniczna stanowi obowiązującą podstawę opracowania szczegółowej specyfikacji technicznej stosowanej jako dokument przetargowy i kontraktowy przy zlecaniu i realizacji robót na drogach krajowych.

Zaleca się wykorzystanie OST przy zlecaniu robót na drogach wojewódzkich, powiatowych i gminnych.

#### **1.3. Zakres robót objętych OST**

Ustalenia zawarte w niniejszej specyfikacji obejmują wymagania ogólne, wspólne dla robót objętych ogólnymi specyfikacjami technicznymi, wydanymi przez GDDP dla poszczególnych asortymentów robót drogowych i mostowych. W przypadku braku ogólnych specyfikacji technicznych wydanych przez GDDP dla danego asortymentu robót, ustalenia dotyczą również dla SST sporządzanych indywidualnie.

#### **1.4. Określenia podstawowe**

Użyte w OST wymienione poniżej określenia należy rozumieć w każdym przypadku następująco:

**1.4.1.** Budowla drogowa - obiekt budowlany, nie będący budynkiem, stanowiący całość techniczno-użytkową (droga) albo jego część stanowiącą odrębny element konstrukcyjny lub technologiczny (obiekt mostowy, korpus ziemny, węzeł).

**1.4.2.** Chodnik - wyznaczony pas terenu przy jezdni lub odsunięty od jezdni, przeznaczony do ruchu pieszych.

**1.4.3.** Droga - wydzielony pas terenu przeznaczony do ruchu lub postoju pojazdów oraz ruchu pieszych wraz z wszelkimi urządzeniami technicznymi związanymi z prowadzeniem i zabezpieczeniem ruchu.

**1.4.4.** Droga tymczasowa (montażowa) - droga specjalnie przygotowana, przeznaczona do ruchu pojazdów obsługujących zadanie budowlane na czas jego wykonania, przewidziana do usunięcia po jego zakończeniu.

**1.4.5.** Dziennik budowy – zeszyt z ponumerowanymi stronami, opatrzony pieczęcią organu wydającego, wydany zgodnie z obowiązującymi przepisami, stanowiący urzędowy dokument przebiegu robót budowlanych, służący do notowania zdarzeń i okoliczności zachodzących w toku wykonywania robót, rejestrowania dokonywanych odbiorów robót, przekazywania poleceń i innej korespondencji technicznej pomiędzy Inżynierem/ Kierownikiem projektu, Wykonawcą i projektantem.

**1.4.6.** Inżynier/Kierownik projektu – osoba wymieniona w danych kontraktowych (wyznaczona przez Zamawiającego, o której wyznaczeniu poinformowany jest Wykonawca), odpowiedzialna za nadzorowanie robót i administrowanie kontraktem.

**1.4.7.** Jezdnia - część korony drogi przeznaczona do ruchu pojazdów.

**1.4.8.** Kierownik budowy - osoba wyznaczona przez Wykonawcę, upoważniona do kierowania robotami i do występowania w jego imieniu w sprawach realizacji kontraktu.

**1.4.9.** Korona drogi - jezdnie (jezdnie) z poboczami lub chodnikami, zatokami, pasami awaryjnego postoju i pasami dzielącymi jezdnie.

**1.4.10.** Konstrukcja nawierzchni - układ warstw nawierzchni wraz ze sposobem ich połączenia.

**1.4.11.** Korpus drogowy - nasyp lub ta część wykopu, która jest ograniczona koroną drogi i skarpmi rowów.

**1.4.12.** Koryto - element uformowany w korpusie drogowym w celu ułożenia w nim konstrukcji nawierzchni.

**1.4.13.** Książka obmiarów - akceptowany przez Inżyniera/Kierownika projektu zeszyt z ponumerowanymi stronami, służący do wpisywania przez Wykonawcę obmiaru dokonywanych robót w formie wyliczeń, szkiców i ew. dodatkowych załączników. Wpisy w książce obmiarów podlegają potwierdzeniu przez Inżyniera/Kierownika projektu.

**1.4.14.** Laboratorium - drogowe lub inne laboratorium badawcze, zaakceptowane przez Zamawiającego, niezbędne do przeprowadzenia wszelkich badań i prób związanych z oceną jakości materiałów oraz robót.

**1.4.15.** Materiały - wszelkie tworzywa niezbędne do wykonania robót, zgodne z dokumentacją projektową i specyfikacjami technicznymi, zaakceptowane przez Inżyniera/ Kierownika projektu.

**1.4.16.** Nawierzchnia - warstwa lub zespół warstw służących do przejmowania i rozkładania obciążeń od ruchu na podłoże gruntowe i zapewniających dogodnie warunki dla ruchu.

- a) Warstwa ścieralna - górna warstwa nawierzchni poddana bezpośrednio oddziaływaniu ruchu i czynników atmosferycznych.
- b) Warstwa wiążąca - warstwa znajdująca się między warstwą ścieralną a podbudową, zapewniająca lepsze rozłożenie naprężeń w nawierzchni i przekazywanie ich na podbudowę.
- c) Warstwa wyrównawcza - warstwa służąca do wyrównania nierówności podbudowy lub profilu istniejącej nawierzchni.
- d) Podbudowa - dolna część nawierzchni służąca do przenoszenia obciążeń od ruchu na podłoże. Podbudowa może składać się z podbudowy zasadniczej i podbudowy pomocniczej.
- e) Podbudowa zasadnicza - górna część podbudowy spełniająca funkcje nośne w konstrukcji nawierzchni. Może ona składać się z jednej lub dwóch warstw.
- f) Podbudowa pomocnicza - dolna część podbudowy spełniająca, obok funkcji nośnych, funkcje zabezpieczenia nawierzchni przed działaniem wody, mrozu i przenikaniem cząstek podłoża. Może zawierać warstwę mrozoochronną, odsączającą lub odcinającą.

- g) Warstwa mrozoochronna - warstwa, której głównym zadaniem jest ochrona nawierzchni przed skutkami działania mrozu.
- h) Warstwa odcinająca - warstwa stosowana w celu uniemożliwienia przenikania cząstek drobnych gruntu do warstwy nawierzchni leżącej powyżej.
- i) Warstwa odsączająca - warstwa służąca do odprowadzenia wody przedostającej się do nawierzchni.

**1.4.17.** Niweleta - wysokościowe i geometryczne rozwinięcie na płaszczyźnie pionowego przekroju w osi drogi lub obiektu mostowego.

**1.4.18.** Objazd tymczasowy - droga specjalnie przygotowana i odpowiednio utrzymana do przeprowadzenia ruchu publicznego na okres budowy.

**1.4.19.** Odpowiednia (bliska) zgodność - zgodność wykonywanych robót z dopuszczonymi tolerancjami, a jeśli przedział tolerancji nie został określony - z przeciętnymi tolerancjami, przyjmowanymi zwyczajowo dla danego rodzaju robót budowlanych.

**1.4.20.** Pas drogowy - wydzielony liniami granicznymi pas terenu przeznaczony do umieszczania w nim drogi i związanych z nią urządzeń oraz drzew i krzewów. Pas drogowy może również obejmować teren przewidziany do rozbudowy drogi i budowy urządzeń chroniących ludzi i środowisko przed uciążliwościami powodowanymi przez ruch na drodze.

**1.4.21.** Pobocze - część korony drogi przeznaczona do chwilowego postoju pojazdów, umieszczenia urządzeń organizacji i bezpieczeństwa ruchu oraz do ruchu pieszych, służąca jednocześnie do bocznego oparcia konstrukcji nawierzchni.

**1.4.22.** Podłoże nawierzchni - grunt rodzimy lub nasypowy, leżący pod nawierzchnią do głębokości przemarzania.

**1.4.23.** Podłoże ulepszone nawierzchni - górna warstwa podłoża, leżąca bezpośrednio pod nawierzchnią, ulepszona w celu umożliwienia przejścia ruchu budowlanego i właściwego wykonania nawierzchni.

**1.4.24.** Polecenie Inżyniera/Kierownika projektu - wszelkie polecenia przekazane Wykonawcy przez Inżyniera/Kierownika projektu, w formie pisemnej, dotyczące sposobu realizacji robót lub innych spraw związanych z prowadzeniem budowy.

**1.4.25.** Projektant - uprawniona osoba prawna lub fizyczna będąca autorem dokumentacji projektowej.

**1.4.26.** Przedsięwzięcie budowlane - kompleksowa realizacja nowego połączenia drogowego lub całkowita modernizacja/przebudowa (zmiana parametrów geometrycznych trasy w planie i przekroju podłużnym) istniejącego połączenia.

**1.4.27.** Przepust – budowla o przekroju poprzecznym zamkniętym, przeznaczona do przeprowadzenia ciekłu, szlaku wędrówek zwierząt dziko żyjących lub urządzeń technicznych przez korpus drogowy.

**1.4.28.** Przeszkoda naturalna - element środowiska naturalnego, stanowiący utrudnienie w realizacji zadania budowlanego, na przykład dolina, bagno, rzeka, szlak wędrówek dzikich zwierząt itp.

**1.4.29.** Przeszkoda sztuczna - dzieło ludzkie, stanowiące utrudnienie w realizacji zadania budowlanego, na przykład droga, kolej, rurociąg, kanał, ciąg pieszy lub rowerowy itp.

**1.4.30.** Przetargowa dokumentacja projektowa - część dokumentacji projektowej, która wskazuje lokalizację, charakterystykę i wymiary obiektu będącego przedmiotem robót.

**1.4.31.** Rekultywacja - roboty mające na celu uporządkowanie i przywrócenie pierwotnych funkcji terenom naruszonym w czasie realizacji zadania budowlanego.

**1.4.32.** Ślepy kosztorys - wykaz robót z podaniem ich ilości (przedmiarem) w kolejności technologicznej ich wykonania.

**1.4.33.** Teren budowy - teren udostępniony przez Zamawiającego dla wykonania na nim robót oraz inne miejsca wymienione w kontrakcie jako tworzące część terenu budowy.

**1.4.34.** Zadanie budowlane - część przedsięwzięcia budowlanego, stanowiąca odrębną całość konstrukcyjną lub technologiczną, zdolną do samodzielnego pełnienia funkcji techniczno-użytkowych. Zadanie może polegać na wykonywaniu robót związanych z budową, modernizacją/ przebudową, utrzymaniem oraz ochroną budowli drogowej lub jej elementu.

## **1.5. Ogólne wymagania dotyczące robót**

Wykonawca jest odpowiedzialny za jakość wykonanych robót, bezpieczeństwo wszelkich czynności na terenie budowy, metody użyte przy budowie oraz za ich zgodność z dokumentacją projektową, SST i poleceniami Inżyniera/Kierownika projektu.

### **1.5.1. Przekazanie terenu budowy**

Zamawiający w terminie określonym w dokumentach kontraktowych przekazuje Wykonawcy teren budowy wraz ze wszystkimi wymaganymi uzgodnieniami prawnymi i administracyjnymi, lokalizację i współrzędne punktów głównych trasy oraz reperów, dziennik budowy oraz dwa egzemplarze dokumentacji projektowej i dwa komplety SST. Na Wykonawcy spoczywa odpowiedzialność za ochronę przekazanych mu punktów pomiarowych do chwili odbioru ostatecznego robót. Uszkodzone lub zniszczone znaki geodezyjne Wykonawca odtworzy i utrwali na własny koszt.

### **1.5.2. Dokumentacja projektowa**

Dokumentacja projektowa będzie zawierać rysunki, obliczenia i dokumenty, zgodne z wykazem podanym w szczegółowych warunkach umowy, uwzględniającym podział na dokumentację projektową:

- Zamawiającego; wykaz pozycji, które stanowią przetargową dokumentację projektową oraz projektową dokumentację wykonawczą (techniczną) i zostaną przekazane Wykonawcy,
- Wykonawcy; wykaz zawierający spis dokumentacji projektowej, którą Wykonawca opracuje w ramach ceny kontraktowej.

### **1.5.3. Zgodność robót z dokumentacją projektową i SST**

Dokumentacja projektowa, SST i wszystkie dodatkowe dokumenty przekazane Wykonawcy przez Inżyniera/Kierownika projektu stanowią część umowy, a wymagania określone w choćby jednym z nich są obowiązujące dla Wykonawcy tak jakby zawarte były w całej dokumentacji. W przypadku rozbieżności w ustaleniach poszczególnych dokumentów obowiązuje kolejność ich ważności wymieniona w „Kontraktowych warunkach ogólnych” („Ogólnych warunkach umowy”).

Wykonawca nie może wykorzystywać błędów lub opuszczeń w dokumentach kontraktowych, a o ich wykryciu winien natychmiast powiadomić Inżyniera/Kierownika projektu, który podejmie decyzję o wprowadzeniu odpowiednich zmian i poprawek.

W przypadku rozbieżności, wymiary podane na piśmie są ważniejsze od wymiarów określonych na podstawie odczytu ze skali rysunku. Wszystkie wykonane roboty i dostarczone materiały będą zgodne z dokumentacją projektową i SST. Dane określone w dokumentacji projektowej i w SST będą uważane za wartości docelowe, od których dopuszczalne są odchylenia w ramach określonego przedziału tolerancji. Cechy materiałów i elementów budowy muszą wykazywać zgodność z określonymi wymaganiami, a rozrzuty tych cech nie mogą przekraczać dopuszczalnego przedziału tolerancji. W przypadku, gdy materiały lub roboty nie będą w pełni zgodne z dokumentacją projektową lub SST i wpłynie to na niezadowalającą jakość elementu budowy, to takie materiały zostaną zastąpione innymi, a elementy budowy rozebrane i wykonane ponownie na koszt Wykonawcy.

#### 1.5.4. Zabezpieczenie terenu budowy

##### a) Roboty modernizacyjne/ przebudowa i remontowe („pod ruchem”)

Wykonawca jest zobowiązany do utrzymania ruchu publicznego oraz utrzymania istniejących obiektów (jezdnie, ścieżki rowerowe, ciągi piesze, znaki drogowe, bariery ochronne, urządzenia odwodnienia itp.) na terenie budowy, w okresie trwania realizacji kontraktu, aż do zakończenia i odbioru ostatecznego robót. Przed przystąpieniem do robót Wykonawca przedstawi Inżynierowi/Kierownikowi projektu do zatwierdzenia, uzgodniony z odpowiednim zarządem drogi i organem zarządzającym ruchem, projekt organizacji ruchu i zabezpieczenia robót w okresie trwania budowy. W zależności od potrzeb i postępu robót projekt organizacji ruchu powinien być na bieżąco aktualizowany przez Wykonawcę. Każda zmiana, w stosunku do zatwierdzonego projektu organizacji ruchu, wymaga każdorazowo ponownego zatwierdzenia projektu. W czasie wykonywania robót Wykonawca dostarczy, zainstaluje i będzie obsługiwał wszystkie tymczasowe urządzenia zabezpieczające takie jak: zapory, światła ostrzegawcze, sygnały, itp., zapewniając w ten sposób bezpieczeństwo pojazdów i pieszych. Wykonawca zapewni stałe warunki widoczności w dzień i w nocy tych zapór i znaków, dla których jest to nieodzowne ze względów bezpieczeństwa. Wszystkie znaki, zapory i inne urządzenia zabezpieczające będą akceptowane przez Inżyniera/Kierownika projektu. Fakt przystąpienia do robót Wykonawca obwieści publicznie przed ich rozpoczęciem w sposób uzgodniony z Inżynierem/Kierownikiem projektu oraz przez umieszczenie, w miejscach i ilościach określonych przez Inżyniera/Kierownika projektu, tablic informacyjnych, których treść będzie zatwierdzona przez Inżyniera/Kierownika projektu. Tablice informacyjne będą utrzymywane przez Wykonawcę w dobrym stanie przez cały okres realizacji robót.

Koszt zabezpieczenia terenu budowy nie podlega odrębnej zapłacie i przyjmuje się, że jest włączony w cenę kontraktową.

##### b) Roboty o charakterze inwestycyjnym

Wykonawca jest zobowiązany do zabezpieczenia terenu budowy w okresie trwania realizacji kontraktu aż do zakończenia i odbioru ostatecznego robót. Wykonawca dostarczy, zainstaluje i będzie utrzymywać tymczasowe urządzenia zabezpieczające, w tym: ogrodzenia, poręcze, oświetlenie, sygnały i znaki ostrzegawcze oraz wszelkie inne środki niezbędne do ochrony robót, wygody społeczności i innych. W miejscach przylegających do dróg otwartych dla ruchu, Wykonawca ogrodzi lub wyraźnie oznakuje teren budowy, w sposób uzgodniony z Inżynierem/Kierownikiem projektu.

Wjazdy i wyjazdy z terenu budowy przeznaczone dla pojazdów i maszyn pracujących przy realizacji robót, Wykonawca odpowiednio oznakuje w sposób uzgodniony z Inżynierem/Kierownikiem projektu. Fakt przystąpienia do robót Wykonawca obwieści publicznie przed ich rozpoczęciem w sposób uzgodniony z Inżynierem/Kierownikiem projektu oraz przez umieszczenie, w miejscach i ilościach określonych przez Inżyniera/Kierownika projektu, tablic informacyjnych, których treść będzie zatwierdzona przez Inżyniera/Kierownika projektu. Tablice informacyjne będą utrzymywane przez Wykonawcę w dobrym stanie przez cały okres realizacji robót. Koszt zabezpieczenia terenu budowy nie podlega odrębnej zapłacie i przyjmuje się, że jest włączony w cenę kontraktową.

#### 1.5.5. Ochrona środowiska w czasie wykonywania robót

Wykonawca ma obowiązek znać i stosować w czasie prowadzenia robót wszelkie przepisy dotyczące ochrony środowiska naturalnego.

W okresie trwania budowy i wykańczania robót Wykonawca będzie:

- a) utrzymywać teren budowy i wykopy w stanie bez wody stojącej,
- b) podejmować wszelkie uzasadnione kroki mające na celu stosowanie się do przepisów i norm dotyczących ochrony środowiska na terenie i wokół terenu budowy oraz będzie unikać uszkodzeń lub uciążliwości dla osób lub dóbr publicznych i innych, a wynikających z nadmiernego hałasu, wibracji, zanieczyszczenia lub innych przyczyn powstałych w następstwie jego sposobu działania.

Stosując się do tych wymagań będzie miał szczególny wzgląd na:

- 1) lokalizację baz, warsztatów, magazynów, składowisk, ukopów i dróg dojazdowych,
- 2) środki ostrożności i zabezpieczenia przed:
  - a) zanieczyszczeniem zbiorników i cieków wodnych pyłami lub substancjami toksycznymi,
  - b) zanieczyszczeniem powietrza pyłami i gazami,
  - c) możliwością powstania pożaru.

#### 1.5.6. Ochrona przeciwpożarowa

Wykonawca będzie przestrzegać przepisy ochrony przeciwpożarowej. Wykonawca będzie utrzymywać, wymagany na podstawie odpowiednich przepisów sprawny sprzęt przeciwpożarowy, na terenie baz produkcyjnych, w pomieszczeniach biurowych, mieszkalnych, magazynach oraz w maszynach i pojazdach. Materiały łatwopalne będą składowane w sposób zgodny z odpowiednimi przepisami i zabezpieczone przed dostępem osób trzecich. Wykonawca będzie odpowiedzialny za wszelkie straty spowodowane pożarem wywołanym jako rezultat realizacji robót albo przez personel Wykonawcy.

#### 1.5.7. Materiały szkodliwe dla otoczenia

Materiały, które w sposób trwały są szkodliwe dla otoczenia, nie będą dopuszczone do użycia. Nie dopuszcza się użycia materiałów wywołujących szkodliwe promieniowanie o stężeniu większym od dopuszczalnego, określonego odpowiednimi przepisami.

Wszelkie materiały odpadowe użyte do robót będą miały aprobatę techniczną wydaną przez uprawnioną jednostkę, jednoznacznie określającą brak szkodliwego oddziaływania tych materiałów na środowisko. Materiały, które są szkodliwe dla otoczenia tylko w czasie robót, a po zakończeniu robót ich szkodliwość zanika (np. materiały pyliste) mogą być użyte pod warunkiem przestrzegania wymagań

technologicznych w budowania. Jeżeli wymagają tego odpowiednie przepisy Wykonawca powinien otrzymać zgodę na użycie tych materiałów od właściwych organów administracji państwowej. Jeżeli Wykonawca użył materiałów szkodliwych dla otoczenia zgodnie ze specyfikacjami, a ich użycie spowodowało jakiegokolwiek zagrożenie środowiska, to konsekwencje tego poniesie Zamawiający.

#### **1.5.8. Ochrona własności publicznej i prywatnej**

Wykonawca odpowiada za ochronę instalacji na powierzchni ziemi i za urządzenia podziemne, takie jak rurociągi, kable itp. oraz uzyska od odpowiednich władz będących właścicielami tych urządzeń potwierdzenie informacji dostarczonych mu przez Zamawiającego w ramach planu ich lokalizacji. Wykonawca zapewni właściwe oznaczenie i zabezpieczenie przed uszkodzeniem tych instalacji i urządzeń w czasie trwania budowy. Wykonawca zobowiązany jest umieścić w swoim harmonogramie rezerwę czasową dla wszelkiego rodzaju robót, które mają być wykonane w zakresie przełożenia instalacji i urządzeń podziemnych na terenie budowy i powiadomić Inżyniera/Kierownika projektu i władze lokalne o zamiarze rozpoczęcia robót. O fakcie przypadkowego uszkodzenia tych instalacji Wykonawca bezzwłocznie powiadomi Inżyniera/Kierownika projektu i zainteresowane władze oraz będzie z nimi współpracował dostarczając wszelkiej pomocy potrzebnej przy dokonywaniu napraw. Wykonawca będzie odpowiadać za wszelkie spowodowane przez jego działania uszkodzenia instalacji na powierzchni ziemi i urządzeń podziemnych wykazanych w dokumentach dostarczonych mu przez Zamawiającego.

Jeżeli teren budowy przylega do terenów z zabudową mieszkaniową, Wykonawca będzie realizować roboty w sposób powodujący minimalne niedogodności dla mieszkańców. Wykonawca odpowiada za wszelkie uszkodzenia zabudowy mieszkaniowej w sąsiedztwie budowy, spowodowane jego działalnością.

Inżynier/Kierownik projektu będzie na bieżąco informowany o wszystkich umowach zawartych pomiędzy Wykonawcą a właścicielami nieruchomości i dotyczących korzystania z własności i dróg wewnętrznych. Jednakże, ani Inżynier/Kierownik projektu ani Zamawiający nie będzie ingerował w takie porozumienia, o ile nie będą one sprzeczne z postanowieniami zawartymi w warunkach umowy.

#### **1.5.9. Ograniczenie obciążeń osi pojazdów**

Wykonawca będzie stosować się do ustawowych ograniczeń nacisków osi na drogach publicznych przy transporcie materiałów i wyposażenia na i z terenu robót. Wykonawca uzyska wszelkie niezbędne zezwolenia i uzgodnienia od właściwych władz co do przewozu nietypowych wagowo ładunków (ponadnormatywnych) i o każdym takim przewozie będzie powiadamiał Inżyniera/Kierownika projektu. Inżynier/Kierownik projektu może polecić, aby pojazdy nie spełniające tych warunków zostały usunięte z terenu budowy. Pojazdy powodujące nadmierne obciążenie osiowe nie będą dopuszczone na świeżo ukończony fragment budowy w obrębie terenu budowy i Wykonawca będzie odpowiadał za naprawę wszelkich robót w ten sposób uszkodzonych, zgodnie z poleceniami Inżyniera/Kierownika projektu.

#### **1.5.10. Bezpieczeństwo i higiena pracy**

Podczas realizacji robót Wykonawca będzie przestrzegać przepisów dotyczących bezpieczeństwa i higieny pracy. W szczególności Wykonawca ma obowiązek zadbać, aby personel nie wykonywał pracy w warunkach niebezpiecznych, szkodliwych dla zdrowia oraz nie spełniających odpowiednich wymagań sanitarnych. Wykonawca zapewni i będzie utrzymywał wszelkie urządzenia zabezpieczające, socjalne oraz sprzęt i odpowiednią odzież dla ochrony życia i zdrowia osób zatrudnionych na budowie oraz dla zapewnienia bezpieczeństwa publicznego. Uznaje się, że wszelkie koszty związane z wypełnieniem wymagań określonych powyżej nie podlegają odrębnej zapłacie i są uwzględnione w cenie kontraktowej.

#### **1.5.11. Ochrona i utrzymanie robót**

Wykonawca będzie odpowiadał za ochronę robót i za wszelkie materiały i urządzenia używane do robót od daty rozpoczęcia do daty wydania potwierdzenia zakończenia robót przez Inżyniera/Kierownika projektu. Wykonawca będzie utrzymywać roboty do czasu odbioru ostatecznego. Utrzymanie powinno być prowadzone w taki sposób, aby budowla drogowa lub jej elementy były w zadowalającym stanie przez cały czas, do momentu odbioru ostatecznego.

Jeśli Wykonawca w jakimkolwiek czasie zaniedba utrzymanie, to na polecenie Inżyniera/Kierownika projektu powinien rozpocząć roboty utrzymaniowe nie później niż w 24 godziny po otrzymaniu tego polecenia.

#### **1.5.12. Stosowanie się do prawa i innych przepisów**

Wykonawca zobowiązany jest znać wszystkie zarządzenia wydane przez władze centralne i miejscowe oraz inne przepisy, regulaminy i wytyczne, które są w jakikolwiek sposób związane z wykonywanymi robotami i będzie w pełni odpowiedzialny za przestrzeganie tych postanowień podczas prowadzenia robót. Wykonawca będzie przestrzegać praw patentowych i będzie w pełni odpowiedzialny za wypełnienie wszelkich wymagań prawnych odnośnie znaków firmowych, nazw lub innych chronionych praw w odniesieniu do sprzętu, materiałów lub urządzeń użytych lub związanych z wykonywaniem robót i w sposób ciągły będzie informować Inżyniera/Kierownika projektu o swoich działaniach, przedstawiając kopie zezwoleń i inne odnośne dokumenty. Wszelkie straty, koszty postępowania, obciążenia i wydatki wynikłe z lub związane z naruszeniem jakichkolwiek praw patentowych pokryje Wykonawca, z wyjątkiem przypadków, kiedy takie naruszenie wyniknie z wykonania projektu lub specyfikacji dostarczonej przez Inżyniera/Kierownika projektu.

#### **1.5.13. Równoważność norm i zbiorów przepisów prawnych**

Gdziekolwiek w dokumentach kontraktowych powołane są konkretne normy i przepisy, które spełniać mają materiały, sprzęt i inne towary oraz wykonane i zbadane roboty, będą obowiązywać postanowienia

najnowsze wydania lub poprawione wydania powołanych norm i przepisów o ile w warunkach kontraktu nie postanowiono inaczej. W przypadku gdy powołane normy i przepisy są państwowe lub odnoszą się do konkretnego kraju lub regionu, mogą być również stosowane inne odpowiednie normy zapewniające równy lub wyższy poziom wykonania niż powołane normy lub przepisy, pod warunkiem ich sprawdzenia i pisemnego zatwierdzenia przez Inżyniera/Kierownika projektu. Różnice pomiędzy powołanymi normami a ich proponowanymi zamiennikami muszą być dokładnie opisane przez Wykonawcę i przedłożone Inżynierowi/Kierownikowi projektu do zatwierdzenia.

#### 1.5.14. Wykopaliska

Wszelkie wykopaliska, monety, przedmioty wartościowe, budowle oraz inne pozostałości o znaczeniu geologicznym lub archeologicznym odkryte na terenie budowy będą uważane za własność Zamawiającego. Wykonawca zobowiązany jest powiadomić Inżyniera/Kierownika projektu i postępować zgodnie z jego poleceniami. Jeżeli w wyniku tych poleceń Wykonawca poniesie koszty i/lub wystąpią opóźnienia w robotach, Inżynier/ Kierownik projektu po uzgodnieniu z Zamawiającym i Wykonawcą ustali wydłużenie czasu wykonania robót i/lub wysokość kwoty, o którą należy zwiększyć cenę kontraktową.

#### 1.6. Zaplecze Zamawiającego (o ile warunki kontraktu przewidują realizację)

Wykonawca zobowiązany jest zabezpieczyć Zamawiającemu, pomieszczenia biurowe, sprzęt, transport oraz inne urządzenia towarzyszące, zgodnie z wymaganiami podanymi w D-M-00.00.01 „Zaplecze Zamawiającego”.

### 2. MATERIAŁY

#### 2.1. Źródła uzyskania materiałów

Co najmniej na trzy tygodnie przed zaplanowanym wykorzystaniem jakichkolwiek materiałów przeznaczonych do robót, Wykonawca przedstawi Inżynierowi/Kierownikowi projektu do zatwierdzenia, szczegółowe informacje dotyczące proponowanego źródła wytwarzania, zamawiania lub wydobywania tych materiałów jak również odpowiednie świadectwa badań laboratoryjnych oraz próbki materiałów. Zatwierdzenie partii materiałów z danego źródła nie oznacza automatycznie, że wszelkie materiały z danego źródła uzyskają zatwierdzenie. Wykonawca zobowiązany jest do prowadzenia badań w celu wykazania, że materiały uzyskane z dopuszczonego źródła w sposób ciągły spełniają wymagania SST w czasie realizacji robót.

#### 2.2. Pozyskiwanie materiałów miejscowych

Wykonawca odpowiada za uzyskanie pozwoleń od właścicieli i odnośnych władz na pozyskanie materiałów ze źródeł miejscowych włączając w to źródła wskazane przez Zamawiającego i jest zobowiązany dostarczyć Inżynierowi/Kierownikowi projektu wymagane dokumenty przed rozpoczęciem eksploatacji źródeł. Wykonawca przedstawi Inżynierowi/Kierownikowi projektu do zatwierdzenia dokumentację zawierającą raporty z badań terenowych i laboratoryjnych oraz proponowaną przez siebie metodę wydobywania i selekcji, uwzględniając aktualne decyzje o eksploatacji, organów administracji państwowej i samorządowej.

Wykonawca ponosi odpowiedzialność za spełnienie wymagań ilościowych i jakościowych materiałów pochodzących ze źródeł miejscowych. Wykonawca ponosi wszystkie koszty, z tytułu wydobywania materiałów, dzierżawy i inne jakie okażą się potrzebne w związku z dostarczeniem materiałów do robót. Humus i nadkład czasowo zdjęte z terenu wykopów, dokopów i miejsc pozyskania materiałów miejscowych będą formowane w hałdy i wykorzystane przy zasypce i rekultywacji terenu po ukończeniu robót.

Wszystkie odpowiednie materiały pozyskane z wykopów na terenie budowy lub z innych miejsc wskazanych w dokumentach umowy będą wykorzystane do robót lub odwiezione na odkład odpowiednio do wymagań umowy lub wskazań Inżyniera/Kierownika projektu.

Wykonawca nie będzie prowadził żadnych wykopów w obrębie terenu budowy poza tymi, które zostały wyszczególnione w dokumentach umowy, chyba, że uzyska na to pisemną zgodę Inżyniera/Kierownika projektu.

Eksploatacja źródeł materiałów będzie zgodna z wszelkimi regulacjami prawnymi obowiązującymi na danym obszarze.

#### 2.3. Materiały nie odpowiadające wymaganiom

Materiały nie odpowiadające wymaganiom zostaną przez Wykonawcę wywiezione z terenu budowy i złożone w miejscu wskazanym przez Inżyniera/Kierownika projektu. Jeśli Inżynier/Kierownik projektu zezwoli Wykonawcy na użycie tych materiałów do innych robót, niż te dla których zostały zakupione, to koszt tych materiałów zostanie odpowiednio przewartościowany (skorygowany) przez Inżyniera/Kierownika projektu. Każdy rodzaj robót, w którym znajdują się nie zbadane i nie zaakceptowane materiały, Wykonawca wykonuje na własne ryzyko, licząc się z jego nieprzyjęciem, usunięciem i niezapłaceniem

#### 2.4. Wariantowe stosowanie materiałów

Jeśli dokumentacja projektowa lub SST przewidują możliwość wariantowego zastosowania rodzaju materiału w wykonywanych robotach, Wykonawca powiadomi Inżyniera/Kierownika projektu o swoim zamiarze co najmniej 3 tygodnie przed użyciem tego materiału, albo w okresie dłuższym, jeśli będzie to potrzebne z uwagi na wykonanie badań wymaganych przez Inżyniera/Kierownika projektu. Wybrany i zaakceptowany rodzaj materiału nie może być później zmieniany bez zgody Inżyniera/Kierownika projektu.

#### 2.5. Przechowywanie i składowanie materiałów

Wykonawca zapewni, aby tymczasowo składowane materiały, do czasu gdy będą one użyte do robót, były zabezpieczone przed zanieczyszczeniami, zachowały swoją jakość i właściwości i były dostępne do kontroli przez Inżyniera/Kierownika projektu.

Miejsca czasowego składowania materiałów będą zlokalizowane w obrębie terenu budowy w miejscach uzgodnionych z Inżynierem/Kierownikiem projektu lub poza terenem budowy w miejscach zorganizowanych przez Wykonawcę i zaakceptowanych przez Inżyniera/Kierownika projektu.

#### 2.6. Inspekcja wytwórni materiałów

Wytwórnice materiałów mogą być okresowo kontrolowane przez Inżyniera/ Kierownika projektu w celu sprawdzenia zgodności stosowanych metod produkcji z wymaganiami. Próbkami materiałów mogą być pobierane w celu sprawdzenia ich właściwości. Wyniki tych kontroli będą stanowiły podstawę do akceptacji określonej partii materiałów pod względem jakości.

W przypadku, gdy Inżynier/Kierownik projektu będzie przeprowadzał inspekcję wytwórni, muszą być spełnione następujące warunki:

- a) Inżynier/Kierownik projektu będzie miał zapewnioną współpracę i pomoc Wykonawcy oraz producenta materiałów w czasie przeprowadzania inspekcji,
- b) Inżynier/Kierownik projektu będzie miał wolny dostęp, w dowolnym czasie, do tych części wytwórni, gdzie odbywa się produkcja materiałów przeznaczonych do realizacji robót,
- c) Jeżeli produkcja odbywa się w miejscu nie należącym do Wykonawcy, Wykonawca uzyska dla Inżyniera/Kierownika projektu zezwolenie dla przeprowadzenia inspekcji i badań w tych miejscach.

### 3. SPRZĘT

Wykonawca jest zobowiązany do używania jedynie takiego sprzętu, który nie spowoduje niekorzystnego wpływu na jakość wykonywanych robót. Sprzęt używany do robót powinien być zgodny z ofertą Wykonawcy i powinien odpowiadać pod względem typów i ilości wskazaniom zawartym w SST, PZJ lub projekcie organizacji robót, zaakceptowanym przez Inżyniera/Kierownika projektu; w przypadku braku ustaleń w wymienionych wyżej dokumentach, sprzęt powinien być uzgodniony i zaakceptowany przez Inżyniera/Kierownika projektu. Liczba i wydajność sprzętu powinny gwarantować przeprowadzenie robót, zgodnie z zasadami określonymi w dokumentacji projektowej, SST i wskazaniach Inżyniera/ Kierownika projektu.

Sprzęt będący własnością Wykonawcy lub wynajęty do wykonania robót ma być utrzymywany w dobrym stanie i gotowości do pracy. Powinien być zgodny z normami ochrony środowiska i przepisami dotyczącymi jego użytkowania. Wykonawca dostarczy Inżynierowi/Kierownikowi projektu kopie dokumentów potwierdzających dopuszczenie sprzętu do użytkowania i badań okresowych, tam gdzie jest to wymagane przepisami. Wykonawca będzie konserwować sprzęt jak również naprawiać lub wymieniać sprzęt niesprawny. Jeżeli dokumentacja projektowa lub SST przewidują możliwość wariantowego użycia sprzętu przy wykonywanych robotach, Wykonawca powiadomi Inżyniera/ Kierownika projektu o swoim zamiarze wyboru i uzyska jego akceptację przed użyciem sprzętu. Wybrany sprzęt, po akceptacji Inżyniera/Kierownika projektu, nie może być później zmieniany bez jego zgody.

Jakikolwiek sprzęt, maszyny, urządzenia i narzędzia nie gwarantujące zachowania warunków umowy, zostaną przez Inżyniera/Kierownika projektu zdyskwalifikowane i nie dopuszczone do robót.

### 4. TRANSPORT

Wykonawca jest zobowiązany do stosowania jedynie takich środków transportu, które nie wpłyną niekorzystnie na jakość wykonywanych robót i właściwości przewożonych materiałów. Liczba środków transportu powinna zapewniać prowadzenie robót zgodnie z zasadami określonymi w dokumentacji projektowej, SST i wskazaniach Inżyniera/ Kierownika projektu, w terminie przewidzianym umową. Przy ruchu na drogach publicznych pojazdy będą spełniać wymagania dotyczące przepisów ruchu drogowego w odniesieniu do dopuszczalnych nacisków na oś i innych parametrów technicznych. Środki transportu nie spełniające tych warunków mogą być dopuszczone przez Inżyniera/Kierownika projektu, pod warunkiem przywrócenia stanu pierwotnego użytkowanych odcinków dróg na koszt Wykonawcy. Wykonawca będzie usuwać na bieżąco, na własny koszt, wszelkie zanieczyszczenia, uszkodzenia spowodowane jego pojazdami na drogach publicznych oraz dojazdach do terenu budowy.

### 5. WYKONANIE ROBÓT

Wykonawca jest odpowiedzialny za prowadzenie robót zgodnie z warunkami umowy oraz za jakość zastosowanych materiałów i wykonywanych robót, za ich zgodność z dokumentacją projektową, wymaganiami SST, PZJ, projektem organizacji robót opracowanym przez Wykonawcę oraz poleceniami Inżyniera/Kierownika projektu.

Wykonawca jest odpowiedzialny za stosowane metody wykonywania robót. Wykonawca jest odpowiedzialny za dokładne wytyczenie w planie i wyznaczenie wysokości wszystkich elementów robót zgodnie z wymiarami i rzędnymi określonymi w dokumentacji projektowej lub przekazanymi na piśmie przez Inżyniera/Kierownika projektu. Błędy popełnione przez Wykonawcę w wytyczeniu i wyznaczaniu robót zostaną, usunięte przez Wykonawcę na własny koszt, z wyjątkiem, kiedy dany błąd okaże się skutkiem błędu zawartego w danych dostarczonych Wykonawcy na piśmie przez Inżyniera/ Kierownika projektu. Sprawdzenie wytyczenia robót lub wyznaczenia wysokości przez Inżyniera/ Kierownika projektu nie zwalnia Wykonawcy od odpowiedzialności za ich dokładność.

Decyzje Inżyniera/Kierownika projektu dotyczące akceptacji lub odrzucenia materiałów i elementów robót będą oparte na wymaganiach określonych w dokumentach umowy, dokumentacji projektowej i w SST, a także w normach i wytycznych. Przy podejmowaniu decyzji Inżynier/Kierownik projektu uwzględni wyniki badań materiałów i robót, rozrzuty normalnie występujące przy produkcji i przy badaniach materiałów, doświadczenia z przeszłości, wyniki badań naukowych oraz inne czynniki wpływające na rozważaną kwestię. Polecenia Inżyniera/Kierownika projektu powinny być wykonywane przez Wykonawcę w czasie określonym przez Inżyniera/Kierownika projektu, pod groźbą zatrzymania robót. Skutki finansowe z tego tytułu poniesie Wykonawca.

### 6. KONTROLA JAKOŚCI ROBÓT

#### 6.1. Program zapewnienia jakości

Wykonawca jest zobowiązany opracować i przedstawić do akceptacji Inżyniera/ Kierownika projektu program zapewnienia jakości. W programie zapewnienia jakości Wykonawca powinien określić, zamierzony sposób wykonywania robót, możliwości techniczne, kadrowe i plan organizacji robót gwarantujący wykonanie robót zgodnie z dokumentacją projektową, SST oraz ustaleniami.

Program zapewnienia jakości powinien zawierać:

- a) część ogólną opisującą:
  - organizację wykonania robót, w tym terminy i sposób prowadzenia robót,
  - organizację ruchu na budowie wraz z oznakowaniem robót,
  - sposób zapewnienia bhp.,
  - wykaz zespołów roboczych, ich kwalifikacje i przygotowanie praktyczne,
  - wykaz osób odpowiedzialnych za jakość i terminowość wykonania poszczególnych elementów robót,
  - system (sposób i procedurę) proponowanej kontroli i sterowania jakością wykonywanych robót,

- wyposażenie w sprzęt i urządzenia do pomiarów i kontroli (opis laboratorium własnego lub laboratorium, któremu Wykonawca zamierza zlecić prowadzenie badań),
- sposób oraz formę gromadzenia wyników badań laboratoryjnych, zapis pomiarów, nastaw mechanizmów sterujących, a także wyciąganych wniosków i zastosowanych korekt w procesie technologicznym, proponowany sposób i formę przekazywania tych informacji Inżynierowi/Kierownikowi projektu;

b) część szczegółową opisującą dla każdego asortymentu robót:

- wykaz maszyn i urządzeń stosowanych na budowie z ich parametrami technicznymi oraz wyposażeniem w mechanizmy do sterowania i urządzenia pomiarowo-kontrolne,
- rodzaje i ilość środków transportu oraz urządzeń do magazynowania i załadunku materiałów, spoiw, lepiszczy, kruszyw itp.,
- sposób zabezpieczenia i ochrony ładunków przed utratą ich właściwości w czasie transportu,
- sposób i procedurę pomiarów i badań (rodzaj i częstotliwość, pobieranie próbek, legalizacja i sprawdzanie urządzeń, itp.) prowadzonych podczas dostaw materiałów, wytwarzania mieszanek i wykonywania poszczególnych elementów robót,
- sposób postępowania z materiałami i robotami nie odpowiadającymi wymaganiom.

## 6.2. Zasady kontroli jakości robót

Celem kontroli robót będzie takie sterowanie ich przygotowaniem i wykonaniem, aby osiągnąć założoną jakość robót.

Wykonawca jest odpowiedzialny za pełną kontrolę robót i jakości materiałów. Wykonawca zapewni odpowiedni system kontroli, włączając personel, laboratorium, sprzęt, zaopatrzenie i wszystkie urządzenia niezbędne do pobierania próbek i badań materiałów oraz robót. Przed zatwierdzeniem systemu kontroli Inżynier/Kierownik projektu może zażądać od Wykonawcy przeprowadzenia badań w celu zademonstrowania, że poziom ich wykonywania jest zadowalający.

Wykonawca będzie przeprowadzać pomiary i badania materiałów oraz robót z częstotliwością zapewniającą stwierdzenie, że roboty wykonano zgodnie z wymaganiami zawartymi w dokumentacji projektowej i SST

Minimalne wymagania co do zakresu badań i ich częstotliwość są określone w SST, normach i wytycznych. W przypadku, gdy nie zostały one tam określone, Inżynier/ Kierownik projektu ustali jaki zakres kontroli jest konieczny, aby zapewnić wykonanie robót zgodnie z umową. Wykonawca dostarczy Inżynierowi/Kierownikowi projektu świadectwa, że wszystkie stosowane urządzenia i sprzęt badawczy posiadają ważną legalizację, zostały prawidłowo wykalibrowane i odpowiadają wymaganiom norm określających procedury badań. Inżynier/Kierownik projektu będzie mieć nieograniczony dostęp do pomieszczeń laboratoryjnych, w celu ich inspekcji.

Inżynier/Kierownik projektu będzie przekazywać Wykonawcy pisemne informacje o jakichkolwiek niedociągnięciach dotyczących urządzeń laboratoryjnych, sprzętu, zaopatrzenia laboratorium, pracy personelu lub metod badawczych. Jeżeli niedociągnięcia te będą tak poważne, że mogą wpłynąć ujemnie na wyniki badań, Inżynier/Kierownik projektu natychmiast wstrzyma użycie do robót badanych materiałów i dopuści je do użycia dopiero wtedy, gdy niedociągnięcia w pracy laboratorium Wykonawcy zostaną usunięte i stwierdzona zostanie odpowiednia jakość tych materiałów.

Wszystkie koszty związane z organizowaniem i prowadzeniem badań materiałów ponosi Wykonawca.

## 6.3. Pobieranie próbek

Próbki będą pobierane losowo. Zaleca się stosowanie statystycznych metod pobierania próbek, opartych na zasadzie, że wszystkie jednostkowe elementy produkcji mogą być z jednakowym prawdopodobieństwem wytypowane do badań. Inżynier/Kierownik projektu będzie mieć zapewnioną możliwość udziału w pobieraniu próbek. Pojemniki do pobierania próbek będą dostarczone przez Wykonawcę i zatwierdzone przez Inżyniera/Kierownika projektu. Próbki dostarczone przez Wykonawcę do badań wykonywanych przez Inżyniera/Kierownik projektu będą odpowiednio opisane i oznakowane, w sposób zaakceptowany przez Inżyniera/Kierownika projektu.

Na zlecenie Inżyniera/Kierownika projektu Wykonawca będzie przeprowadzać dodatkowe badania tych materiałów, które budzą wątpliwości co do jakości, o ile kwestionowane materiały nie zostaną przez Wykonawcę usunięte lub ulepszone z własnej woli. Koszty tych dodatkowych badań pokrywa Wykonawca tylko w przypadku stwierdzenia usterek; w przeciwnym przypadku koszty te pokrywa Zamawiający.

## 6.4. Badania i pomiary

Wszystkie badania i pomiary będą przeprowadzone zgodnie z wymaganiami norm. W przypadku, gdy normy nie obejmują jakiegokolwiek badania wymaganego w SST, stosować można wytyczne krajowe, albo inne procedury, zaakceptowane przez Inżyniera/Kierownika projektu. Przed przystąpieniem do pomiarów lub badań, Wykonawca powiadomi Inżyniera/ Kierownika projektu o rodzaju, miejscu i terminie pomiaru lub badania. Po wykonaniu pomiaru lub badania, Wykonawca przedstawi na piśmie ich wyniki do akceptacji Inżyniera/ Kierownika projektu.

## 6.5. Raporty z badań

Wykonawca będzie przekazywać Inżynierowi/Kierownikowi projektu kopie raportów z wynikami badań jak najszybciej, nie później jednak niż w terminie określonym w programie zapewnienia jakości. Wyniki badań (kopie) będą przekazywane Inżynierowi/Kierownikowi projektu na formularzach według dostarczonego przez niego wzoru lub innych, przez niego zaakceptowanych.

## 6.6. Badania prowadzone przez Inżyniera/Kierownika projektu

Inżynier/Kierownik projektu jest uprawniony do dokonywania kontroli, pobierania próbek i badania materiałów w miejscu ich wytwarzania/pozyskiwania, a Wykonawca i producent materiałów powinien udzielić mu niezbędnej pomocy. Inżynier/Kierownik projektu, dokonując weryfikacji systemu kontroli robót prowadzonego przez Wykonawcę, poprzez między innymi swoje badania, będzie oceniać zgodność materiałów i robót z wymaganiami SST na podstawie wyników własnych badań kontrolnych jak i wyników badań dostarczonych przez Wykonawcę. Inżynier/Kierownik projektu powinien pobierać próbki materiałów i prowadzić badania niezależnie od Wykonawcy, na swój koszt. Jeżeli wyniki tych badań wykażą, że raporty Wykonawcy są niewiarygodne, to Inżynier/Kierownik projektu oprze się wyłącznie na własnych badaniach przy ocenie zgodności materiałów i robót z dokumentacją

projektową i SST. Może również zlecić, sam lub poprzez Wykonawcę, przeprowadzenie powtórnych lub dodatkowych badań niezależnemu laboratorium. W takim przypadku całkowite koszty powtórnych lub dodatkowych badań i pobierania próbek poniesione zostaną przez Wykonawcę.

### 6.7. Certyfikaty i deklaracje

Inżynier/Kierownik projektu może dopuścić do użycia tylko te materiały, które posiadają:

1. certyfikat na znak bezpieczeństwa wykazujący, że zapewniono zgodność z kryteriami technicznymi określonymi na podstawie Polskich Norm, aprobat technicznych oraz właściwych przepisów i dokumentów technicznych,
2. deklarację zgodności lub certyfikat zgodności z:
  - Polską Normą lub
  - aprobatą techniczną, w przypadku wyrobów, dla których nie ustanowiono Polskiej Normy, jeżeli nie są objęte certyfikacją określoną w pkt 1

i które spełniają wymogi SST.

W przypadku materiałów, dla których ww. dokumenty są wymagane przez ST, każda partia dostarczona do robót będzie posiadać te dokumenty, określające w sposób jednoznaczny jej cechy. Produkty przemysłowe muszą posiadać ww. dokumenty wydane przez producenta, a w razie potrzeby poparte wynikami badań wykonanych przez niego. Kopie wyników tych badań będą dostarczone przez Wykonawcę Inżynierowi/Kierownikowi projektu. Jakiegokolwiek materiały, które nie spełniają tych wymagań będą odrzucone.

### 6.8. Dokumenty budowy

#### (1) Dziennik budowy

Dziennik budowy jest wymaganym dokumentem prawnym obowiązującym Zamawiającego i Wykonawcę w okresie od przekazania Wykonawcy terenu budowy do końca okresu gwarancyjnego. Odpowiedzialność za prowadzenie dziennika budowy zgodnie z obowiązującymi przepisami [2] spoczywa na Wykonawcy. Zapisy w dzienniku budowy będą dokonywane na bieżąco i będą dotyczyć przebiegu robót, stanu bezpieczeństwa ludzi i mienia oraz technicznej i gospodarczej strony budowy.

Każdy zapis w dzienniku budowy będzie opatrzony datą jego dokonania, podpisem osoby, która dokonała zapisu, z podaniem jej imienia i nazwiska oraz stanowiska służbowego. Zapisy będą czytelne, dokonane trwałą techniką, w porządku chronologicznym, bezpośrednio jeden pod drugim, bez przerw.

Załączone do dziennika budowy protokoły i inne dokumenty będą oznaczone kolejnym numerem załącznika i opatrzone datą i podpisem Wykonawcy i Inżyniera/ Kierownika projektu. Do dziennika budowy należy wpisywać w szczególności:

- datę przekazania Wykonawcy terenu budowy,
- datę przekazania przez Zamawiającego dokumentacji projektowej,
- datę uzgodnienia przez Inżyniera/Kierownika projektu programu zapewnienia jakości i harmonogramów robót,
- terminy rozpoczęcia i zakończenia poszczególnych elementów robót,
- przebieg robót, trudności i przeszkody w ich prowadzeniu, okresy i przyczyny przerw w robotach,
- uwagi i polecenia Inżyniera/Kierownika projektu,
- daty zarządzenia wstrzymania robót, z podaniem powodu,
- zgłoszenia i daty odbiorów robót zanikających i ulegających zakryciu, częściowych i ostatecznych odbiorów robót,
- wyjaśnienia, uwagi i propozycje Wykonawcy,
- stan pogody i temperaturę powietrza w okresie wykonywania robót podlegających ograniczeniom lub wymaganiom szczególnym w związku z warunkami klimatycznymi,
- zgodność rzeczywistych warunków geotechnicznych z ich opisem w dokumentacji projektowej,
- dane dotyczące czynności geodezyjnych (pomiarowych) dokonywanych przed i w trakcie wykonywania robót,
- dane dotyczące sposobu wykonywania zabezpieczenia robót,
- dane dotyczące jakości materiałów, pobierania próbek oraz wyniki przeprowadzonych badań z podaniem, kto je przeprowadzał,
- wyniki prób poszczególnych elementów budowli z podaniem, kto je przeprowadzał,
- inne istotne informacje o przebiegu robót.

Propozycje, uwagi i wyjaśnienia Wykonawcy, wpisane do dziennika budowy będą przedłożone Inżynierowi/Kierownikowi projektu do ustosunkowania się. Decyzje Inżyniera/Kierownika projektu wpisane do dziennika budowy Wykonawca podpisuje z zaznaczeniem ich przyjęcia lub zajęciem stanowiska. Wpis projektanta do dziennika budowy obliuguje Inżyniera/Kierownika projektu do ustosunkowania się. Projektant nie jest jednak stroną umowy i nie ma uprawnień do wydawania poleceń Wykonawcy robót.

#### (2) Książka obmiarów

Książka obmiarów stanowi dokument pozwalający na rozliczenie faktycznego postępu każdego z elementów robót. Obmiary wykonanych robót przeprowadza się w sposób ciągły w jednostkach przyjętych w kosztorysie i wpisuje do książki obmiarów.

#### (3) Dokumenty laboratoryjne

Dzienniki laboratoryjne, deklaracje zgodności lub certyfikaty zgodności materiałów, orzeczenia o jakości materiałów, recepty robocze i kontrolne wyniki badań Wykonawcy będą gromadzone w formie uzgodnionej w programie zapewnienia jakości. Dokumenty te stanowią załączniki do odbioru robót. Winny być udostępnione na każde życzenie Inżyniera/Kierownika projektu.

#### (4) Pozostałe dokumenty budowy

Do dokumentów budowy zalicza się, oprócz wymienionych w punktach (1) - (3) następujące dokumenty:

- a) pozwolenie na realizację zadania budowlanego,
- b) protokoły przekazania terenu budowy,
- c) umowy cywilno-prawne z osobami trzecimi i inne umowy cywilno-prawne,



- d) protokoły odbioru robót,
- e) protokoły z porad i ustaleń,
- f) korespondencję na budowie.

(5) Przechowywanie dokumentów budowy

Dokumenty budowy będą przechowywane na terenie budowy w miejscu odpowiednio zabezpieczonym. Zaginięcie któregośkolwiek z dokumentów budowy spowoduje jego natychmiastowe odtworzenie w formie przewidzianej prawem. Wszelkie dokumenty budowy będą zawsze dostępne dla Inżyniera/Kierownika projektu i przedstawiane do wglądu na życzenie Zamawiającego.

## 7. OBMIAR ROBÓT

### 7.1. Ogólne zasady obmiaru robót

Obmiar robót będzie określać faktyczny zakres wykonywanych robót zgodnie z dokumentacją projektową i SST, w jednostkach ustalonych w kosztorysie. Obmiaru robót dokonuje Wykonawca po pisemnym powiadomieniu Inżyniera/ Kierownika projektu o zakresie obmierzanych robót i terminie obmiaru, co najmniej na 3 dni przed tym terminem. Wyniki obmiaru będą wpisane do książki obmiarów. Jakikolwiek błąd lub przeoczenie (opuszczenie) w ilościach podanych w ślepym kosztorysie lub gdzie indziej w SST nie zwalnia Wykonawcy od obowiązku ukończenia wszystkich robót. Błędne dane zostaną poprawione wg instrukcji Inżyniera/Kierownika projektu na piśmie. Obmiar gotowych robót będzie przeprowadzony z częstotliwością wymaganą do celu miesięcznej płatności na rzecz Wykonawcy lub w innym czasie określonym w umowie lub oczekiwanym przez Wykonawcę i Inżyniera/Kierownika projektu.

### 7.2. Zasady określania ilości robót i materiałów

Długości i odległości pomiędzy wyszczególnionymi punktami skrajnymi będą obmierzone poziomo wzdłuż linii osiowej. Jeśli SST właściwe dla danych robót nie wymagają tego inaczej, objętości będą wyliczone w m<sup>3</sup> jako długość pomnożona przez średni przekrój. Ilości, które mają być obmierzone wagowo, będą ważone w tonach lub kilogramach zgodnie z wymaganiami SST.

### 7.3. Urządzenia i sprzęt pomiarowy

Wszystkie urządzenia i sprzęt pomiarowy, stosowany w czasie obmiaru robót będą zaakceptowane przez Inżyniera/Kierownika projektu. Urządzenia i sprzęt pomiarowy zostaną dostarczone przez Wykonawcę. Jeżeli urządzenia te lub sprzęt wymagają badań atestujących to Wykonawca będzie posiadać ważne świadectwa legalizacji. Wszystkie urządzenia pomiarowe będą przez Wykonawcę utrzymywane w dobrym stanie, w całym okresie trwania robót.

### 7.4. Wagi i zasady ważenia

Wykonawca dostarczy i zainstaluje urządzenia wagowe odpowiadające odnośnym wymaganiom SST. Będzie utrzymywać to wyposażenie zapewniając w sposób ciągły zachowanie dokładności wg norm zatwierdzonych przez Inżyniera/Kierownika projektu.

### 7.5. Czas przeprowadzenia obmiaru

Obmiary będą przeprowadzone przed częściowym lub ostatecznym odbiorem odcinków robót, a także w przypadku występowania dłuższej przerwy w robotach. Obmiar robót zanikających przeprowadza się w czasie ich wykonywania. Obmiar robót podlegających zakryciu przeprowadza się przed ich zakryciem. Roboty pomiarowe do obmiaru oraz nieodzowne obliczenia będą wykonane w sposób zrozumiały i jednoznaczny. Wymiary skomplikowanych powierzchni lub objętości będą uzupełnione odpowiednimi szkicami umieszczonymi na karcie książki obmiarów. W razie braku miejsca szkice mogą być dołączone w formie oddzielnego załącznika do książki obmiarów, którego wzór zostanie uzgodniony z Inżynierem/Kierownikiem projektu.

## 8. ODBIÓR ROBÓT

### 8.1. Rodzaje odbiorów robót

W zależności od ustaleń odpowiednich SST, roboty podlegają następującym etapom odbioru:

- a) odbiorowi robót zanikających i ulegających zakryciu,
- b) odbiorowi częściowemu,
- c) odbiorowi ostatecznemu,
- d) odbiorowi pogwarancyjnemu.

### 8.2. Odbiór robót zanikających i ulegających zakryciu

Odbiór robót zanikających i ulegających zakryciu polega na finalnej ocenie ilości i jakości wykonywanych robót, które w dalszym procesie realizacji ulegną zakryciu. Odbiór robót zanikających i ulegających zakryciu będzie dokonany w czasie umożliwiającym wykonanie ewentualnych korekt i poprawek bez hamowania ogólnego postępu robót. Odbioru robót dokonuje Inżynier/Kierownik projektu. Gotowość danej części robót do odbioru zgłasza Wykonawca wpisem do dziennika budowy i jednoczesnym powiadomieniem Inżyniera/Kierownika projektu. Odbiór będzie przeprowadzony niezwłocznie, nie później jednak niż w ciągu 3 dni od daty zgłoszenia wpisem do dziennika budowy i powiadomienia o tym fakcie Inżyniera/Kierownika projektu. Jakość i ilość robót ulegających zakryciu ocenia Inżynier/Kierownik projektu na podstawie dokumentów zawierających komplet wyników badań laboratoryjnych i w oparciu o przeprowadzone pomiary, w konfrontacji z dokumentacją projektową, SST i uprzednimi ustaleniami.

### 8.3. Odbiór częściowy

Odbiór częściowy polega na ocenie ilości i jakości wykonanych części robót. Odbioru częściowego robót dokonuje się wg zasad jak przy odbiorze ostatecznym robót. Odbioru robót dokonuje Inżynier/Kierownik projektu.

### 8.4. Odbiór ostateczny robót

#### 8.4.1. Zasady odbioru ostatecznego robót

Odbiór ostateczny polega na finalnej ocenie rzeczywistego wykonania robót w odniesieniu do ich ilości, jakości i wartości.

Całkowite zakończenie robót oraz gotowość do odbioru ostatecznego będzie stwierdzona przez Wykonawcę wpisem do dziennika budowy z bezzwłocznym powiadomieniem na piśmie o tym fakcie Inżyniera/Kierownika projektu. Odbiór ostateczny robót nastąpi w terminie ustalonym w dokumentach umowy, licząc od dnia potwierdzenia przez Inżyniera/Kierownika projektu zakończenia robót i przyjęcia dokumentów, o których mowa w punkcie 8.4.2.

Odbioru ostatecznego robót dokona komisja wyznaczona przez Zamawiającego w obecności Inżyniera/Kierownika projektu i Wykonawcy. Komisja odbierająca roboty dokona ich oceny jakościowej na podstawie przedłożonych dokumentów, wyników badań i pomiarów, ocenie wizualnej oraz zgodności wykonania robót z dokumentacją projektową i SST. W toku odbioru ostatecznego robót komisja zapozna się z realizacją ustaleń przyjętych w trakcie odbiorów robót zanikających i ulegających zakryciu, zwłaszcza w zakresie wykonania robót uzupełniających i robót poprawkowych. W przypadkach niewykonania wyznaczonych robót poprawkowych lub robót uzupełniających w warstwie ścieralnej lub robotach wykończeniowych, komisja przerwie swoje czynności i ustali nowy termin odbioru ostatecznego. W przypadku stwierdzenia przez komisję, że jakość wykonywanych robót w poszczególnych asortymentach nieznacznie odbiega od wymaganej dokumentacją projektową i SST z uwzględnieniem tolerancji i nie ma większego wpływu na cechy eksploatacyjne obiektu i bezpieczeństwo ruchu, komisja dokona potrąceń, oceniając pomniejszoną wartość wykonywanych robót w stosunku do wymagań przyjętych w dokumentach umowy.

#### 8.4.2. Dokumenty do odbioru ostatecznego

Podstawowym dokumentem do dokonania odbioru ostatecznego robót jest protokół odbioru ostatecznego robót sporządzony wg wzoru ustalonego przez Zamawiającego.

Do odbioru ostatecznego Wykonawca jest zobowiązany przygotować następujące dokumenty:

1. dokumentację projektową podstawową z naniesionymi zmianami oraz dodatkową, jeśli została sporządzona w trakcie realizacji umowy,
2. szczegółowe specyfikacje techniczne (podstawowe z dokumentów umowy i ew. uzupełniające lub zamienne),
3. recepty i ustalenia technologiczne,
4. dzienniki budowy i książki obmiarów (oryginały),
5. wyniki pomiarów kontrolnych oraz badań i oznaczeń laboratoryjnych, zgodne z SST i ew. PZJ,
6. deklaracje zgodności lub certyfikaty zgodności wbudowanych materiałów zgodnie z SST i ew. PZJ,
7. opinię technologiczną sporządzoną na podstawie wszystkich wyników badań i pomiarów załączonych do dokumentów odbioru, wykonanych zgodnie z SST i PZJ,
8. rysunki (dokumentacje) na wykonanie robót towarzyszących (np. na przełożenie linii telefonicznej, energetycznej, gazowej, oświetlenia itp.) oraz protokoły odbioru i przekazania tych robót właścicielom urządzeń,
9. geodezyjną inwentaryzację powykonawczą robót i sieci uzbrojenia terenu,
10. kopię mapy zasadniczej powstałej w wyniku geodezyjnej inwentaryzacji powykonawczej.

W przypadku, gdy wg komisji, roboty pod względem przygotowania dokumentacyjnego nie będą gotowe do odbioru ostatecznego, komisja w porozumieniu z Wykonawcą wyznaczy ponowny termin odbioru ostatecznego robót.

Wszystkie zarządzone przez komisję roboty poprawkowe lub uzupełniające będą zestawione wg wzoru ustalonego przez Zamawiającego. Termin wykonania robót poprawkowych i robót uzupełniających wyznaczy komisja.

### 8.5. Odbiór pogwarancyjny

Odbiór pogwarancyjny polega na ocenie wykonanych robót związanych z usunięciem wad stwierdzonych przy odbiorze ostatecznym i zaistniałych w okresie gwarancyjnym. Odbiór pogwarancyjny będzie dokonany na podstawie oceny wizualnej obiektu z uwzględnieniem zasad opisanych w punkcie 8.4 „Odbiór ostateczny robót”.

## 9. PODSTAWA PŁATNOŚCI

### 9.1. Ustalenia ogólne

Dla pozycji kosztorysowych wycenionych ryczałtowo podstawą płatności jest wartość (kwota) podana przez Wykonawcę w danej pozycji kosztorysu. Cena jednostkowa lub kwota ryczałtowa pozycji kosztorysowej będzie uwzględniać wszystkie czynności, wymagania i badania składające się na jej wykonanie, określone dla tej roboty w SST i w dokumentacji projektowej.

Ceny jednostkowe lub kwoty ryczałtowe robót będą obejmować:

- robocizną bezpośrednią wraz z towarzyszącymi kosztami,
- wartość zużytych materiałów wraz z kosztami zakupu, magazynowania, ewentualnych ubytków i transportu na teren budowy,
- wartość pracy sprzętu wraz z towarzyszącymi kosztami,
- koszty pośrednie, zysk kalkulacyjny i ryzyko,
- podatki obliczone zgodnie z obowiązującymi przepisami.

Do cen jednostkowych nie należy wliczać podatku VAT.

### 9.2. Warunki umowy i wymagania ogólne D-M-00.00.00

Koszt dostosowania się do wymagań warunków umowy i wymagań ogólnych zawartych w D-M-00.00.00 obejmuje wszystkie warunki określone w ww. dokumentach, a nie wyszczególnione w kosztorysie.

**9.3. Objazdy, przejazdy i organizacja ruchu**

Koszt wybudowania objazdów/przejazdów i organizacji ruchu obejmuje:

- (a) opracowanie oraz uzgodnienie z Inżynierem/Kierownikiem projektu i odpowiednimi instytucjami projektu organizacji ruchu na czas trwania budowy, wraz z dostarczeniem kopii projektu Inżynierowi/Kierownikowi projektu i wprowadzaniem dalszych zmian i uzgodnień wynikających z postępu robót,
- (b) ustawienie tymczasowego oznakowania i oświetlenia zgodnie z wymaganiami bezpieczeństwa ruchu,
- (c) opłaty/dzierżawy terenu,
- (d) przygotowanie terenu,
- (e) konstrukcję tymczasowej nawierzchni, ramp, chodników, krawężników, barier, oznakowań i drenażu,
- (f) tymczasową przebudowę urządzeń obcych.

Koszt utrzymania objazdów/przejazdów i organizacji ruchu obejmuje:

- (a) czyszczenie, przestawienie, przykrycie i usunięcie tymczasowych oznakowań pionowych, poziomych, barier i świateł,
- (b) utrzymanie płynności ruchu publicznego.

Koszt likwidacji objazdów/przejazdów i organizacji ruchu obejmuje:

- (a) usunięcie wbudowanych materiałów i oznakowania,
- (b) doprowadzenie terenu do stanu pierwotnego.

## **D-01.01.01**

### **ODTWORZENIE TRASY I PUNKTÓW WYSOKOŚCIOWYCH**

#### **1. WSTĘP**

##### **1.1. Przedmiot SST**

Przedmiotem niniejszej specyfikacji technicznej (SST) są wymagania dotyczące wykonania i odbioru robót związanych z odtworzeniem trasy drogowej i jej punktów wysokościowych podczas budowy ulicy Wrzosowej w Więszycach.

##### **1.2. Zakres robót objętych SST**

Ustalenia zawarte w niniejszej specyfikacji dotyczą zasad prowadzenia robót związanych z wszystkimi czynnościami umożliwiającymi i mającymi na celu odtworzenie w terenie przebiegu trasy drogowej oraz położenia obiektów inżynierskich.

Odtworzenie trasy i punktów wysokościowych

W zakres robót pomiarowych, związanych z odtworzeniem trasy i punktów wysokościowych wchodzi:

- a) sprawdzenie wyznaczenia sytuacyjnego i wysokościowego punktów głównych osi trasy i punktów wysokościowych,
- b) uzupełnienie osi trasy dodatkowymi punktami (wyznaczenie osi),
- c) wyznaczenie dodatkowych punktów wysokościowych (reperów roboczych),
- d) wyznaczenie przekrojów poprzecznych,
- e) zastabilizowanie punktów w sposób trwały, ochrona ich przed zniszczeniem oraz oznakowanie w sposób ułatwiający odszukanie i ewentualne odtworzenie.

##### **1.3. Określenia podstawowe**

**1.3.1.** Punkty główne trasy - punkty załamania osi trasy, punkty kierunkowe oraz początkowy i końcowy punkt trasy.

**1.3.2.** Pozostałe określenia podstawowe są zgodne z obowiązującymi, odpowiednimi polskimi normami i z definicjami podanymi w ST D-M-00.00.00 „Wymagania ogólne” .

##### **1.5. Ogólne wymagania dotyczące robót**

Ogólne wymagania dotyczące robót podano w ST D-M-00.00.00 „Wymagania ogólne” .

#### **2. MATERIAŁY**

##### **2.1. Ogólne wymagania dotyczące materiałów**

Ogólne wymagania dot. materiałów, ich pozyskiwania i składowania podano w ST D-M-00.00.00 „Wymagania ogólne” .

##### **2.2. Rodzaje materiałów**

Do utrwalenia punktów głównych trasy należy stosować pale drewniane z gwoździem lub prętem stalowym, słupki betonowe albo rury metalowe o długości około 0,50 metra. Pale drewniane umieszczone poza granicą robót ziemnych, w sąsiedztwie punktów załamania trasy, powinny mieć średnicę od 0,15 do 0,20 m i długość od 1,5 do 1,7 m. Do stabilizacji pozostałych punktów należy stosować paliki drewniane średnicy od 0,05 do 0,08 m i długości około 0,30 m, a dla punktów utrwalanych w istniejącej nawierzchni bolce stalowe średnicy 5 mm i długości od 0,04 do 0,05 m. „Świadki” powinny mieć długość około 0,50 m i przekrój prostokątny.

#### **3. SPRZĘT**

##### **3.1. Ogólne wymagania dotyczące sprzętu**

Ogólne wymagania dotyczące sprzętu podano w ST D-M-00.00.00 „Wymagania ogólne” .

##### **3.2. Sprzęt pomiarowy**

Do odtworzenia sytuacyjnego trasy i punktów wysokościowych należy stosować następujący sprzęt:

- teodolity lub tachimetry,
- niwelatory,
- dalmierze,
- tyczki,
- łąty,
- taśmy stalowe, szpilki.

Sprzęt stosowany do odtworzenia trasy drogowej i jej punktów wysokościowych powinien gwarantować uzyskanie wymaganej dokładności pomiaru.

#### **4. TRANSPORT**

##### **4.1. Ogólne wymagania dotyczące transportu**

Ogólne wymagania dotyczące transportu podano w ST D-M-00.00.00 „Wymagania ogólne” .

##### **4.2. Transport sprzętu i materiałów**

Sprzęt i materiały do odtworzenia trasy można przewozić dowolnymi środkami transportu.

## 5. WYKONANIE ROBÓT

### 5.1. Ogólne zasady wykonania robót

Ogólne zasady wykonania robót podano w ST D-M-00.00.00 „Wymagania ogólne”.

### 5.2. Zasady wykonywania prac pomiarowych

Przed przystąpieniem do robót Wykonawca powinien przejąć od Zamawiającego dane zawierające lokalizację i współrzędne punktów głównych trasy oraz reperów. W oparciu o materiały dostarczone przez Zamawiającego, Wykonawca powinien przeprowadzić obliczenia i pomiary geodezyjne niezbędne do szczegółowego wytyczenia robót. Prace pomiarowe powinny być wykonane przez osoby posiadające odpowiednie kwalifikacje i uprawnienia. Wykonawca powinien natychmiast poinformować Inżyniera o wszelkich błędach wykrytych w wytyczeniu punktów głównych trasy i (lub) reperów roboczych. Błędy te powinny być usunięte na koszt Zamawiającego. Wykonawca powinien sprawdzić czy rzędne terenu określone w dokumentacji projektowej są zgodne z rzeczywistymi rzędnymi terenu. Jeżeli Wykonawca stwierdzi, że rzeczywiste rzędne terenu istotnie różnią się od rzędnych określonych w dokumentacji projektowej, to powinien powiadomić o tym Inżyniera. Ukształtowanie terenu w takim rejonie nie powinno być zmieniane przed podjęciem odpowiedniej decyzji przez Inżyniera. Wszystkie roboty dodatkowe, wynikające z różnic rzędnych terenu podanych w dokumentacji projektowej i rzędnych rzeczywistych, akceptowane przez Inżyniera, zostaną wykonane na koszt Zamawiającego. Zaniechanie powiadomienia Inżyniera oznacza, że roboty dodatkowe w takim przypadku obciążą Wykonawcę. Wszystkie roboty, które bazują na pomiarach Wykonawcy, nie mogą być rozpoczęte przed zaakceptowaniem wyników pomiarów przez Inżyniera. Punkty wierzchołkowe, punkty główne trasy i punkty pośrednie osi trasy muszą być zaopatrzone w oznaczenia określające w sposób wyraźny i jednoznaczny charakterystykę i położenie tych punktów. Forma i wzór tych oznaczeń powinny być zaakceptowane przez Inżyniera. Wykonawca jest odpowiedzialny za ochronę wszystkich punktów pomiarowych i ich oznaczeń w czasie trwania robót. Jeżeli znaki pomiarowe przekazane przez Zamawiającego zostaną zniszczone przez Wykonawcę świadomie lub wskutek zaniedbania, a ich odtworzenie jest konieczne do dalszego prowadzenia robót, to zostaną one odtworzone na koszt Wykonawcy. Wszystkie pozostałe prace pomiarowe konieczne dla prawidłowej realizacji robót należą do obowiązków Wykonawcy.

### 5.3. Sprawdzenie wyznaczenia punktów głównych osi trasy i punktów wysokościowych

Punkty wierzchołkowe trasy i inne punkty główne powinny być zastabilizowane w sposób trwały, przy użyciu pali drewnianych lub słupków betonowych, a także dowiązane do punktów pomocniczych, położonych poza granicą robót ziemnych. Maksymalna odległość pomiędzy punktami głównymi na odcinkach prostych nie może przekraczać 500 m.

Zamawiający powinien założyć robocze punkty wysokościowe (repery robocze) wzdłuż osi trasy drogowej, a także przy każdym obiekcie inżynierskim. Maksymalna odległość między reperami roboczymi wzdłuż trasy drogowej w terenie płaskim powinna wynosić 500 metrów, natomiast w terenie falistym i górskim powinna być odpowiednio zmniejszona, zależnie od jego konfiguracji.

Repery robocze należy założyć poza granicami robót związanych z wykonaniem trasy drogowej i obiektów towarzyszących. Jako repery robocze można wykorzystać punkty stałe na stabilnych, istniejących budowlach wzdłuż trasy drogowej. O ile brak takich punktów, repery robocze należy założyć w postaci słupków betonowych lub grubych kształtowników stalowych, osadzonych w gruncie w sposób wykluczający osiadanie, zaakceptowany przez Inżyniera. Rzędne reperów roboczych należy określać z taką dokładnością, aby średni błąd niwelacji po wyrównaniu był mniejszy od 4 mm/km, stosując niwelację podwójną w nawiązaniu do reperów państwowych.

Repery robocze powinny być wyposażone w dodatkowe oznaczenia, zawierające wyraźne i jednoznaczne określenie nazwy reperu i jego rzędnej.

### 5.4. Odtworzenie osi trasy

Tyczenie osi trasy należy wykonać w oparciu o dokumentację projektową oraz inne dane geodezyjne przekazane przez Zamawiającego, przy wykorzystaniu sieci poligonizacji państwowej albo innej osnowy geodezyjnej, określonej w dokumentacji projektowej. Oś trasy powinna być wyznaczona w punktach głównych i w punktach pośrednich w odległości zależnej od charakterystyki terenu i ukształtowania trasy, lecz nie rzadziej niż co 50 metrów.

Dopuszczalne odchylenie sytuacyjne wytyczonej osi trasy w stosunku do dokumentacji projektowej nie może być większe niż 3 cm dla autostrad i dróg ekspresowych lub 5 cm dla pozostałych dróg. Rzędne niwelety punktów osi trasy należy wyznaczyć z dokładnością do 1 cm w stosunku do rzędnych niwelety określonych w dokumentacji projektowej. Do utrwalenia osi trasy w terenie należy użyć materiałów wymienionych w pkt 2.2. Usunięcie pali z osi trasy jest dopuszczalne tylko wówczas, gdy Wykonawca robót zastąpi je odpowiednimi palami po obu stronach osi, umieszczonych poza granicą robót.

### 5.5. Wyznaczenie przekrojów poprzecznych

Wyznaczenie przekrojów poprzecznych obejmuje wyznaczenie krawędzi nasypów i wykopów na powierzchni terenu (określenie granicy robót), zgodnie z dokumentacją projektową oraz w miejscach wymagających uzupełnienia dla poprawnego przeprowadzenia robót i w miejscach zaakceptowanych przez Inżyniera. Do wyznaczenia krawędzi nasypów i wykopów należy stosować dobrze widoczne paliki lub wiechy. Wiechy należy stosować w przypadku nasypów o wysokości przekraczającej 1 metr oraz wykopów głębszych niż 1 metr. Odległość między palikami lub wiechami należy dostosować do ukształtowania terenu oraz geometrii trasy drogowej. Odległość ta co najmniej powinna odpowiadać odstępowi kolejnych przekrojów poprzecznych. Profilowanie przekrojów poprzecznych musi umożliwiać wykonanie nasypów i wykopów o kształcie zgodnym z dokumentacją projektową.

## 6. KONTROLA JAKOŚCI ROBÓT

### 6.1. Ogólne zasady kontroli jakości robót

Ogólne zasady kontroli jakości robót podano w ST D-M-00.00.00 „Wymagania ogólne”.

## **6.2. Kontrola jakości prac pomiarowych**

Kontrolę jakości prac pomiarowych związanych z odtworzeniem trasy i punktów wysokościowych należy prowadzić według ogólnych zasad określonych w instrukcjach i wytycznych GUGiki zgodnie z wymogami podanymi wyżej.

## **7. OBMIAR ROBÓT**

### **7.1. Ogólne zasady obmiaru robót**

Ogólne zasady obmiaru robót podano w ST D-M-00.00.00 „Wymagania ogólne” .

### **7.2. Jednostka obmiarowa**

Jednostką obmiarową jest km (kilometr) odtworzonej trasy w terenie.

## **8. ODBIÓR ROBÓT**

### **8.1. Ogólne zasady odbioru robót**

Ogólne zasady odbioru robót podano w ST D-M-00.00.00 „Wymagania ogólne” .

### **8.2. Sposób odbioru robót**

Odbiór robót związanych z odtworzeniem trasy w terenie następuje na podstawie szkiców i dzienników pomiarów geodezyjnych lub protokołu z kontroli geodezyjnej, które Wykonawca przedkłada Inżynierowi.

## **9. CENA JEDNOSTKI OBMIAROWEJ**

Cena 1 km wykonania robót obejmuje:

- sprawdzenie wyznaczenia punktów głównych osi trasy i punktów wysokościowych,
- uzupełnienie osi trasy dodatkowymi punktami,
- wyznaczenie dodatkowych punktów wysokościowych,
- wyznaczenie przekrojów poprzecznych z ewentualnym wytyczeniem dodatkowych przekrojów,
- zastabilizowanie punktów w sposób trwały, ochrona ich przed zniszczeniem i oznakowanie ułatwiające odzyskanie i ewentualne odtworzenie.

## **D-01.02.04**

### **ROZBIÓRKA ELEMENTÓW DRÓG, OGRODZEŃ I PRZEPUSTÓW**

#### **1. WSTĘP**

##### **1.1. Przedmiot SST**

Przedmiotem niniejszej specyfikacji technicznej (SST) są wymagania dotyczące wykonania i odbioru robót związanych z rozbiórką elementów dróg, ogrodzeń i przepustów podczas budowy ulicy Wrzosowej w Więszycach.

##### **1.2. Zakres stosowania SST**

Specyfikacja techniczna stanowi dokument przetargowy i kontraktowy przy zleceniu i realizacji robót na drogach

##### **1.3. Zakres robót objętych SST**

Ustalenia zawarte w niniejszej specyfikacji dotyczą zasad prowadzenia robót związanych z rozbiórką: warstw nawierzchni, nawierzchni chodnika, krawężników, obrzeży.

##### **1.4. Określenia podstawowe**

Stosowane określenia podstawowe są zgodne z obowiązującymi, odpowiednimi polskimi normami oraz z definicjami podanymi w OST D-M-00.00.00 „Wymagania ogólne” pkt 1.4.

##### **1.5. Ogólne wymagania dotyczące robót**

Ogólne wymagania dotyczące robót podano w OST D-M-00.00.00 „Wymagania ogólne” pkt 1.5.

#### **2. MATERIAŁY**

##### **2.1. Ogólne wymagania dotyczące materiałów**

Ogólne wymagania dotyczące materiałów, ich pozyskiwania i składowania, podano w OST D-M-00.00.00 „Wymagania ogólne” pkt 2.

#### **3. SPRZĘT**

##### **3.1. Ogólne wymagania dotyczące sprzętu**

Ogólne wymagania dotyczące sprzętu podano w OST D-M-00.00.00 „Wymagania ogólne” pkt 3.

##### **3.2. Sprzęt do rozbiórki**

Do wykonania robót związanych z rozbiórką elementów dróg, ogrodzeń i przepustów może być wykorzystany sprzęt podany poniżej, lub inny zaakceptowany przez Inżyniera:

- spycharki, ładowarki, żurawie samochodowe, samochody ciężarowe, zrywarki, młoty pneumatyczne, piły mechaniczne,
- frezarki nawierzchni, koparki.

#### **4. TRANSPORT**

##### **4.1. Ogólne wymagania dotyczące transportu**

Ogólne wymagania dotyczące transportu podano w OST D-M-00.00.00 „Wymagania ogólne” pkt 4.

##### **4.2. Transport materiałów z rozbiórki**

Materiał z rozbiórki można przewozić dowolnym środkiem transportu.

#### **5. WYKONANIE ROBÓT**

##### **5.1. Ogólne zasady wykonania robót**

Ogólne zasady wykonania robót podano w OST D-M-00.00.00 „Wymagania ogólne” pkt 5.

##### **5.2. Wykonanie robót rozbiórkowych**

Roboty rozbiórkowe elementów dróg, ogrodzeń i przepustów obejmują usunięcie z terenu budowy wszystkich elementów wymienionych w pkt 1.3, zgodnie z dokumentacją projektową, ST lub wskazanych przez Inżyniera. Jeśli dokumentacja projektowa nie zawiera dokumentacji inwentaryzacyjnej lub/i rozbiórkowej, Inżynier może polecić Wykonawcy sporządzenie takiej dokumentacji, w której zostanie określony przewidziany odzysk materiałów. Roboty rozbiórkowe można wykonywać mechanicznie lub ręcznie w sposób określony w ST lub przez Inżyniera. W przypadku usuwania warstw nawierzchni z zastosowaniem frezarek drogowych, należy spełnić warunki określone w ST D-05.03.11 „Recykling”. Wszystkie elementy możliwe do powtórnego wykorzystania powinny być usuwane bez powodowania zbędnych uszkodzeń. O ile uzyskane elementy nie stają się własnością Wykonawcy, powinien on przewieźć je na miejsce określone w ST lub wskazane przez Inżyniera. Elementy i materiały, które zgodnie z ST stają się własnością Wykonawcy, powinny być usunięte z terenu budowy. Doły (wykopy) powstałe po rozbiórce elementów dróg, ogrodzeń i przepustów znajdujące się w miejscach, gdzie zgodnie z dokumentacją projektową będą wykonane wykopy drogowo, powinny być tymczasowo zabezpieczone. W szczególności należy zapobiec gromadzeniu się w nich wody opadowej. Doły w miejscach, gdzie nie przewiduje się wykonania wykopów drogowych należy wypełnić, warstwami, odpowiednim gruntem do poziomu otaczającego terenu i zagęścić zgodnie z wymaganiami określonymi w ST D-02.00.00 „Roboty ziemne”.

#### **6. KONTROLA JAKOŚCI ROBÓT**

##### **6.1. Ogólne zasady kontroli jakości robót**

Ogólne zasady kontroli jakości robót podano w OST D-M-00.00.00 „Wymagania ogólne” pkt 6.

## 6.2. Kontrola jakości robót rozbiórkowych

Kontrola jakości robót polega na wizualnej ocenie kompletności wykonanych robót rozbiórkowych oraz sprawdzeniu stopnia uszkodzenia elementów przewidzianych do powtórnego wykorzystania. Zagęszczenie gruntu wypełniającego ewentualne doły po usuniętych elementach nawierzchni, ogrodzeń i przepustów powinno spełniać odpowiednie wymagania określone w ST D-02.00.00 „Roboty ziemne”.

## 7. OBMIAR ROBÓT

### 7.1. Ogólne zasady obmiaru robót

Ogólne zasady obmiaru robót podano w OST D-M-00.00.00 „Wymagania ogólne” pkt 7.

### 7.2. Jednostka obmiarowa

Jednostką obmiarową robót związanych z rozbiórką elementów dróg i ogrodzeń jest:

- dla nawierzchni i chodnika - m<sup>2</sup> (metr kwadratowy),
- dla krawężnika, opornika, obrzeża, ścieków prefabrykowanych, ogrodzeń, barier i poręczy - m (metr),
- dla znaków drogowych - szt. (sztuka),

## 8. ODBIÓR ROBÓT

Ogólne zasady odbioru robót podano w OST D-M-00.00.00 „Wymagania ogólne” pkt 8.

## 9. Cena jednostki obmiarowej

Cena wykonania robót obejmuje:

### a) dla rozbiórki warstw nawierzchni:

- wyznaczenie powierzchni przeznaczonej do rozbiórki,
- rozkucie i zerwanie nawierzchni,
- ew. przesortowanie materiału uzyskanego z rozbiórki, w celu ponownego jej użycia, z ułożeniem na poboczu,
- załadunek i wywiezienie materiałów z rozbiórki,
- wyrównanie podłoża i uporządkowanie terenu rozbiórki;

### b) dla rozbiórki krawężników, obrzeży i oporników:

- odkopanie krawężników, obrzeży i oporników wraz z wyjęciem i oczyszczeniem,
- zerwanie podsypki cementowo-piaskowej i ew. ław,
- załadunek i wywiezienie materiału z rozbiórki,
- wyrównanie podłoża i uporządkowanie terenu rozbiórki;



## D - 02.00.01 ROBOTY ZIEMNE. WYMAGANIA OGÓLNE

### 1. WSTĘP

#### 1.1. Przedmiot SST

Przedmiotem niniejszej specyfikacji technicznej (SST) są wymagania dotyczące wykonania i odbioru liniowych i punktowych robót ziemnych związanych z budową ulicy Wrzosowej w Większych.

#### 1.2. Zakres stosowania SST

Specyfikacja techniczna (SST) stanowi dokument przetargowy i kontraktowy przy zleceniu i realizacji robót na drogach.

#### 1.3. Zakres robót objętych SST

Ustalenia zawarte w niniejszej specyfikacji dotyczą zasad prowadzenia robót ziemnych w czasie budowy lub modernizacji dróg i obejmują:

- a) wykonanie wykopów w gruntach nieskalistych,
- b) wykonanie wykopów w gruntach skalistych,
- c) budowę nasypów drogowych,
- d) pozyskiwanie gruntu z ukopu lub dokopu.

#### 1.4. Określenia podstawowe

**1.4.1.** Budowla ziemna - budowla wykonana w gruncie lub z gruntu naturalnego lub z gruntu antropogenicznego spełniająca warunki stateczności i odwodnienia.

**1.4.2.** Korpus drogowy - nasyp lub ta część wykopu, która jest ograniczona koroną drogi i skarpami rowów.

**1.4.3.** Wysokość nasypu lub głębokość wykopu - różnica rzędnej terenu i rzędnej robót ziemnych, wyznaczonych w osi nasypu lub wykopu.

**1.4.4.** Nasyp niski - nasyp, którego wysokość jest mniejsza niż 1 m.

**1.4.5.** Nasyp średni - nasyp, którego wysokość jest zawarta w granicach od 1 do 3 m.

**1.4.6.** Nasyp wysoki - nasyp, którego wysokość przekracza 3 m.

**1.4.7.** Wykop płytki - wykop, którego głębokość jest mniejsza niż 1 m.

**1.4.8.** Wykop średni - wykop, którego głębokość jest zawarta w granicach od 1 do 3 m.

**1.4.9.** Wykop głęboki - wykop, którego głębokość przekracza 3 m.

**1.4.10.** Grunt nieskalisty - każdy grunt rodzimy, nie określony w punkcie 1.4.12 jako grunt skalisty.

**1.4.11.** Grunt skalisty - grunt rodzimy, lity lub spękany o nieprzesuniętych blokach, którego próbki nie wykazują zmian objętości ani nie rozpadają się pod działaniem wody destylowanej; mają wytrzymałość na ścislenie  $R_c$  ponad 0,2 MPa; wymaga użycia środków wybuchowych albo narzędzi pneumatycznych lub hydraulicznych do odspojenia.

**1.4.12.** Ukop - miejsce pozyskania gruntu do wykonania nasypów, położone w obrębie pasa robót drogowych.

**1.4.13.** Dokop - miejsce pozyskania gruntu do wykonania nasypów, położone poza pasem robót drogowych.

**1.4.14.** Odkład - miejsce wbudowania lub składowania (odwiezienia) gruntów pozyskanych w czasie wykonywania wykopów, a nie wykorzystanych do budowy nasypów oraz innych prac związanych z trasą drogową.

**1.4.15.** Wskaźnik zagęszczenia gruntu - wielkość charakteryzująca stan zagęszczenia gruntu, określona wg wzoru:

$$I_s = \frac{\rho_d}{\rho_{ds}}$$

gdzie:

$\rho_d$  - gęstość objętościowa szkieletu zagęszczonego gruntu, zgodnie z BN-77/8931-12 [9], ( $Mg/m^3$ ),

$\rho_{ds}$  - maksymalna gęstość objętościowa szkieletu gruntowego przy wilgotności optymalnej, zgodnie z PN-B-04481:1988 [2], służąca do oceny zagęszczenia gruntu w robotach ziemnych, ( $Mg/m^3$ ).

**1.4.16.** Wskaźnik różnoziarności - wielkość charakteryzująca zagęszczalność gruntów niespoistych, określona wg wzoru:

$$U = \frac{d_{60}}{d_{10}}$$

gdzie:

$d_{60}$  - średnica oczek sita, przez które przechodzi 60% gruntu, (mm),

$d_{10}$  - średnica oczek sita, przez które przechodzi 10% gruntu, (mm).

**1.4.17.** Wskaźnik odkształcenia gruntu - wielkość charakteryzująca stan zagęszczenia gruntu, określona wg wzoru:

$$I_0 = \frac{E_2}{E_1}$$

gdzie:

- $E_1$  - moduł odkształcenia gruntu oznaczony w pierwszym obciążeniu badanej warstwy zgodnie z PN-S-02205:1998 [4],  
 $E_2$  - moduł odkształcenia gruntu oznaczony w powtórnym obciążeniu badanej warstwy zgodnie z PN-S-02205:1998 [4].

**1.4.18.** Geosyntetyk - materiał stosowany w budownictwie drogowym, wytwarzany z wysoko polimeryzowanych włókien syntetycznych, w tym tworzyw termoplastycznych polietylenowych, polipropylenowych i poliestrowych, charakteryzujący się między innymi dużą wytrzymałością oraz wodoprzepuszczalnością, zgodny z PN-ISO10318:1993 [5], PN-EN-963:1999 [6].

Geosyntetyki obejmują: geotkaniny, geowłókniny, geodzianiny, georuszty, geosiatki, geokompozyty, geomembrany, zgodnie z wytycznymi IBDiM [13].

**1.4.19.** Pozostałe określenia podstawowe są zgodne z obowiązującymi, odpowiednimi polskimi normami i z definicjami podanymi w OST D-M-00.00.00 „Wymagania ogólne” pkt 1.4.

### **1.5. Ogólne wymagania dotyczące robót**

Ogólne wymagania dotyczące robót podano w OST D-M-00.00.00 „Wymagania ogólne” pkt 1.5.

## **2. MATERIAŁY (GRUNTY)**

### **2.1. Ogólne wymagania dotyczące materiałów**

Ogólne wymagania dotyczące materiałów, ich pozyskiwania i składowania, podano w OST D-M-00.00.00 „Wymagania ogólne” pkt 2.

### **2.2. Podział gruntów**

Podział gruntów pod względem wysadzinowości podaje tablica 1.

Podział gruntów pod względem przydatności do budowy nasypów podano w OST D-02.03.01 pkt 2.

### **2.3. Zasady wykorzystania gruntów**

Grunty uzyskane przy wykonywaniu wykopów powinny być przez Wykonawcę wykorzystane w maksymalnym stopniu do budowy nasypów. Grunty przydatne do budowy nasypów mogą być wywiezione poza teren budowy wówczas, gdy stanowią nadmiar objętości robót ziemnych i za zezwoleniem Inżyniera. Jeżeli grunty przydatne, uzyskane przy wykonaniu wykopów, nie będąc nadmiarem objętości robót ziemnych, zostały za zgodą Inżyniera wywiezione przez Wykonawcę poza teren budowy z przeznaczeniem innym niż budowa nasypów lub wykonanie prac objętych kontraktem, Wykonawca jest zobowiązany do dostarczenia równoważnej objętości gruntów przydatnych ze źródeł własnych, zaakceptowanych przez Inżyniera. Grunty i materiały nieprzydatne do budowy nasypów, określone w ST D-02.03.01 pkt 2.4, powinny być wywiezione przez Wykonawcę na odkład. Zapewnienie terenów na odkład należy do obowiązków Zamawiającego, o ile nie określono tego inaczej w kontrakcie. Inżynier może nakazać pozostawienie na terenie budowy gruntów, których czasowa nieprzydatność wynika jedynie z powodu zamarznięcia lub nadmiernej wilgotności.

## **3. SPRZĘT**

### **3.1. Ogólne wymagania dotyczące sprzętu**

Ogólne wymagania dotyczące sprzętu podano w OST D-M-00.00.00 „Wymagania ogólne” pkt 3.

### **3.2. Sprzęt do robót ziemnych**

Wykonawca przystępujący do wykonania robót ziemnych powinien wykazać się możliwością korzystania z następującego sprzętu do:

- odpajania i wydobywania gruntów (narzędzia mechaniczne, młoty pneumatyczne, zrywarki, koparki, ładowarki, wiertarki mechaniczne itp.),
- jednoczesnego wydobywania i przemieszczania gruntów (spycharki, zgarniarki, równiarki, urządzenia do hydromechanizacji itp.),
- transportu mas ziemnych (samochody wywrotki, samochody skrzyniowe, taśmociągi itp.),
- sprzętu zagęszczającego (walce, ubijaki, płyty wibracyjne itp.).

## **4. TRANSPORT**

### **4.1. Ogólne wymagania dotyczące transportu**

Ogólne wymagania dotyczące transportu podano w OST D-M-00.00.00 „Wymagania ogólne” pkt 4.

### **4.2. Transport gruntów**

Wybór środków transportowych oraz metod transportu powinien być dostosowany do rodzaju gruntu (materiału), jego objętości, sposobu odpajania i załadunku oraz do odległości transportu. Wydajność środków transportowych powinna być ponadto dostosowana do wydajności sprzętu stosowanego do urabiania i wbudowania gruntu (materiału).

Zwiększenie odległości transportu ponad wartości zatwierdzone nie może być podstawą roszczeń Wykonawcy, dotyczących dodatkowej zapłaty za transport, o ile zwiększone odległości nie zostały wcześniej zaakceptowane na piśmie przez Inżyniera.

## **5. WYKONANIE ROBÓT**

### **5.1. Ogólne zasady wykonania robót**

Ogólne zasady wykonania robót podano w OST D-M-00.00.00 „Wymagania ogólne” pkt 5.

## 5.2. Dokładność wykonania wykopów i nasypów

Odchylenie osi korpusu ziemnego, w wykopie lub nasypie, od osi projektowanej nie powinny być większe niż  $\pm 10$  cm. Różnica w stosunku do projektowanych rzędnych robót ziemnych nie może przekraczać + 1 cm i -3 cm. Szerokość górnej powierzchni korpusu nie może różnić się od szerokości projektowanej o więcej niż  $\pm 10$  cm, a krawędzie korony drogi nie powinny mieć wyraźnych załamań w planie. Pochylenie skarp nie powinno różnić się od projektowanego o więcej niż 10% jego wartości wyrażonej tangensem kąta. Maksymalne nierówności na powierzchni skarp nie powinny przekraczać  $\pm 10$  cm przy pomiarze łąką 3-metrową, albo powinny być spełnione inne wymagania dotyczące nierówności, wynikające ze sposobu umocnienia powierzchni skarpy.

W gruntach skalistych wymagania, dotyczące równości powierzchni dna wykopu oraz pochylenia i równości skarpy, powinny być określone w dokumentacji projektowej i SST.

## 5.3. Odwodnienia pasa robót ziemnych

Niezależnie od budowy urządzeń, stanowiących elementy systemów odwadniających, ujętych w dokumentacji projektowej, Wykonawca powinien, o ile wymagają tego warunki terenowe, wykonać urządzenia, które zapewnią odprowadzenie wód gruntowych i opadowych poza obszar robót ziemnych tak, aby zabezpieczyć grunty przed przewilgoceniem i nawodnieniem. Wykonawca ma obowiązek takiego wykonywania wykopów i nasypów, aby powierzchniom gruntu nadawać w całym okresie trwania robót spadki, zapewniające prawidłowe odwodnienie. Jeżeli, wskutek zaniedbania Wykonawcy, grunty ulegną nawodnieniu, które spowoduje ich długotrwałą nieprzydatność, Wykonawca ma obowiązek usunięcia tych gruntów i zastąpienia ich gruntami przydatnymi na własny koszt bez jakichkolwiek dodatkowych opłat ze strony Zamawiającego za te czynności, jak również za dowieziony grunt.

Odprowadzenie wód do istniejących zbiorników naturalnych i urządzeń odwadniających musi być poprzedzone uzgodnieniem z odpowiednimi instytucjami.

## 5.4. Odwodnienie wykopów

Technologia wykonania wykopu musi umożliwiać jego prawidłowe odwodnienie w całym okresie trwania robót ziemnych. Wykonanie wykopów powinno postępować w kierunku podnoszenia się niwelety. W czasie robót ziemnych należy zachować odpowiedni spadek podłużny i nadać przekrojom poprzecznym spadki, umożliwiające szybki odpływ wód z wykopu. O ile w dokumentacji projektowej nie zawarto innego wymagania, spadek poprzeczny nie powinien być mniejszy niż 4% w przypadku gruntów spoistych i nie mniejszy niż 2% w przypadku gruntów niespoistych. Należy uwzględnić ewentualny wpływ kolejności i sposobu odsparzania gruntów oraz terminów wykonywania innych robót na spełnienie wymagań dotyczących prawidłowego odwodnienia wykopu w czasie postępu robót ziemnych.

Źródła wody, odsłonięte przy wykonywaniu wykopów, należy ująć w rowy i /lub dreny. Wody opadowe i gruntowe należy odprowadzić poza teren pasa robót ziemnych.

## 5.5. Rowy

Rowy boczne oraz rowy stokowe powinny być wykonane zgodnie z dokumentacją projektową i ST. Szerokość dna i głębokość rowu nie mogą różnić się od wymiarów projektowanych o więcej niż  $\pm 5$  cm. Dokładność wykonania skarpy rowów powinna być zgodna z określoną dla skarpy wykopów w ST D-02.01.01.

## 6. KONTROLA JAKOŚCI ROBÓT

### 6.1. Ogólne zasady kontroli jakości robót

Ogólne zasady kontroli jakości robót podano w OST D-M-00.00.00 „Wymagania ogólne” pkt 6.

### 6.2. Badania i pomiary w czasie wykonywania robót ziemnych

#### 6.2.1. Sprawdzenie odwodnienia

Sprawdzenie odwodnienia korpusu ziemnego polega na kontroli zgodności z wymaganiami specyfikacji określonymi w pkt 5 oraz z dokumentacją projektową. Szczególną uwagę należy zwrócić na:

- właściwe ujęcie i odprowadzenie wód opadowych,
- właściwe ujęcie i odprowadzenie wysięków wodnych.

#### 6.2.2. Sprawdzenie jakości wykonania robót

Czynności wchodzące w zakres sprawdzenia jakości wykonania robót określono w pkt 6 OST D-02.01.01, D-02.02.01 oraz D-02.03.01.

### 6.3. Badania do odbioru korpusu ziemnego

#### 6.3.1. Częstotliwość oraz zakres badań i pomiarów

Tablica 2. Częstotliwość oraz zakres badań i pomiarów wykonanych robót ziemnych

	Badana cecha	Minimalna częstotliwość badań i pomiarów
1	Pomiar szerokości korpusu ziemnego	Pomiar taśmą, szablonem, łąką o długości 3 m i poziomą lub niwelatorem, w odstępach co 200 m na
2	Pomiar szerokości dna rowów	prostych, w punktach głównych łuku, co 100 m na łukach o $R \geq 100$ m co 50 m na łukach o $R < 100$ m
3	Pomiar rzędnych powierzchni korpusu ziemnego	oraz w miejscach, które budzą wątpliwości

4	Pomiar pochylenia skarp	
5	Pomiar równości powierzchni korpusu	
6	Pomiar równości skarp	
7	Pomiar spadku podłużnego powierzchni korpusu lub dna rowu	Pomiar niwelatorem rzędnych w odstępach co 200 m oraz w punktach wątpliwych
8	Badanie zagęszczenia gruntu	Wskaźnik zagęszczenia określać dla każdej ułożonej warstwy lecz nie rzadziej niż w trzech punktach na 1000 m <sup>2</sup> warstwy

### 6.3.2. Szerokość korpusu ziemnego

Szerokość korpusu ziemnego nie może różnić się od szerokości projektowanej o więcej niż  $\pm 10$  cm.

### 6.3.3. Szerokość dna rowów

Szerokość dna rowów nie może różnić się od szerokości projektowanej o więcej niż  $\pm 5$  cm.

### 6.3.4. Rzędne korony korpusu ziemnego

Rzędne korony korpusu ziemnego nie mogą różnić się od rzędnych projektowanych o więcej niż -3 cm lub +1 cm.

### 6.3.5. Pochylenie skarp

Pochylenie skarp nie może różnić się od pochylenia projektowanego o więcej niż 10% wartości pochylenia wyrażonego tangensem kąta.

### 6.3.6. Równość korony korpusu

Nierówności powierzchni korpusu ziemnego mierzone łąką 3-metrową, nie mogą przekraczać 3 cm.

### 6.3.7. Równość skarp

Nierówności skarp, mierzone łąką 3-metrową, nie mogą przekraczać  $\pm 10$  cm.

### 6.3.8. Spadek podłużny korony korpusu lub dna rowu

Spadek podłużny powierzchni korpusu ziemnego lub dna rowu, sprawdzony przez pomiar niwelatorem rzędnych wysokościowych, nie może dawać różnic, w stosunku do rzędnych projektowanych, większych niż -3 cm lub +1 cm.

### 6.3.9. Zagęszczenie gruntu

Wskaźnik zagęszczenia gruntu określony zgodnie z BN-77/8931-12 [9] powinien być zgodny z założonym dla odpowiedniej kategorii ruchu. W przypadku gruntów dla których nie można określić wskaźnika zagęszczenia należy określić wskaźnik odkształcenia  $I_0$ , zgodnie z normą PN-S-02205:1998 [4].

## 6.5. Zasady postępowania z wadliwie wykonanymi robotami

Wszystkie materiały nie spełniające wymagań podanych w odpowiednich punktach specyfikacji, zostaną odrzucone. Jeśli materiały nie spełniające wymagań zostaną wbudowane lub zastosowane, to na polecenie Inżyniera Wykonawcy wymieni je na właściwe, na własny koszt.

Wszystkie roboty, które wykazują większe odchylenia cech od określonych w punktach 5 i 6 specyfikacji powinny być ponownie wykonane przez Wykonawcę na jego koszt. Na pisemne wystąpienie Wykonawcy, Inżynier może uznać wadę za nie mającą zasadniczego wpływu na cechy eksploatacyjne drogi i ustali zakres i wielkość potrażeń za obniżoną jakość.

## 7. OBMIAR ROBÓT

### 7.1. Ogólne zasady obmiaru robót

Ogólne zasady obmiaru robót podano w OST D-M-00.00.00 „Wymagania ogólne” pkt 7.

### 7.2. Obmiar robót ziemnych

Jednostką obmiarową jest m<sup>3</sup> (metr sześcienny) wykonanych robót ziemnych.

## 8. ODBIÓR ROBÓT

Ogólne zasady odbioru robót podano w OST D-M-00.00.00 „Wymagania ogólne” pkt 8.

Roboty ziemne uznaje się za wykonane zgodnie z dokumentacją projektową, SST i wymaganiami Inżyniera, jeżeli wszystkie pomiary i badania z zachowaniem tolerancji wg pkt 6 dały wyniki pozytywne.

**D - 02.03.01**  
**WYKONANIE NASYPÓW**

**1. WSTĘP**

**1.1. Przedmiot SST**

Przedmiotem niniejszej specyfikacji technicznej (SST) są wymagania dotyczące wykonania i odbioru nasypów podczas budowy ulicy Wrzosowej w Więszycach.

**1.2. Zakres stosowania SST**

Specyfikacja techniczna (SST) stanowi dokument przetargowy i kontraktowy przy zleceniu i realizacji robót na drogach

**1.3. Zakres robót objętych SST**

Ustalenia zawarte w niniejszej specyfikacji dotyczą zasad prowadzenia robót ziemnych w czasie budowy lub modernizacji dróg i obejmują wykonanie nasypów.

**1.4. Określenia podstawowe** -podstawowe określenia zostały podane w SST D-02.00.01 pkt 1.3.

**1.5. Ogólne wymagania dotyczące robót** - ogólnie wymagania dotyczące robót podano w SST D-02.00.01 pkt 1.4.

**2. MATERIAŁY (GRUNTY)**

**2.1. Ogólne wymagania dotyczące materiałów**

Ogólne wymagania dotyczące materiałów, ich pozyskiwania i składowania, podano w SST D-02.00.01 pkt 2.

**2.2. Grunty i materiały do nasypów**

Przeznaczenie	Przydatne	Przydatne z zastrzeżeniami	Treść zastrzeżenia
Na dolne warstwy nasypów poniżej strefy przemarzania	1. Rozdrobnione grunty skaliste twarde oraz grunty kamieniste, zwietrzelinowe, rumosze i otoczaki 2. Żwiry i pospółki, również gliniaste 3. Piaski grubo, średnio i drobnoziarniste, naturalne i łamane 4. Piaski gliniaste z domieszką frakcji żwirowo-kamienistej (morenowe) o wskaźniku różnoziarnistości $U \geq 15$ 5. Żużle wielkopieczowe i inne metalurgiczne ze starych zwalów (powyżej 5 lat) 6. Łupki przywęglowe przepalane 7. Wysiewki kamienne o zawartości frakcji ilowej poniżej 2%	1. Rozdrobnione grunty skaliste miękkie 2. Zwietrzliny i rumosze gliniaste 3. Piaski pylaste, piaski gliniaste, pyły piaszczyste i pyły 4. Piaski próchniczne, z wyjątkiem pylastych piasków próchnicznych 5. Gliny piaszczyste, gliny i gliny pylaste oraz inne o $w_L < 35\%$ 6. Gliny piaszczyste zwięzłe, gliny zwięzłe i gliny pylaste zwięzłe oraz inne grunty o granicy płynności $w_L$ od 35 do 60% 7. Wysiewki kamienne gliniaste o zawartości frakcji ilowej ponad 2% 8. Żużle wielkopieczowe i inne metalurgiczne z nowego studzenia (do 5 lat) 9. Iłolupki przywęglowe nieprzepalane 10. Popioły lotne i mieszaniny popiołowo-żużłowe	- gdy pory w gruncie skalistym będą wypełnione gruntem lub materiałem drobnoziarnistym - gdy będą wbudowane w miejsca suche lub zabezpieczone od wód gruntowych i powierzchniowych - do nasypów nie wyższych niż 3 m, zabezpieczonych przed zawilgoceniem - w miejscach suchych lub przejściowo zawilgoconych - do nasypów nie wyższych niż 3 m: zabezpieczonych przed zawilgoceniem lub po ulepszeniu spoiwami - gdy zwierciadło wody gruntowej znajduje się na głębokości większej od kapilarności biernej gruntu podłoża - o ograniczonej podatności na rozpad - łączne straty masy do 5% - gdy wolne przestrzenie zostaną wypełnione materiałem drobnoziarnistym - gdy zalegają w miejscach suchych lub są izolowane od wody
Na górne warstwy nasypów w strefie przemarzania	1. Żwiry i pospółki 2. Piaski grubo i średnioziarniste 3. Iłolupki przywęglowe przepalane zawierające mniej niż 15% ziarn mniejszych od 0,075 mm 4. Wysiewki kamienne o uziarnieniu odpowiadającym pospółkom lub żwirom	1. Żwiry i pospółki gliniaste 2. Piaski pylaste i gliniaste 3. Pyły piaszczyste i pyły 4. Gliny o granicy płynności mniejszej niż 35% 5. Mieszaniny popiołowo-żużłowe z węgla kamiennego 6. Wysiewki kamienne gliniaste o zawartości frakcji ilowej $> 2\%$ 7. Żużle wielkopieczowe i inne metalurgiczne 8. Piaski drobnoziarniste	- pod warunkiem ulepszenia tych gruntów spoiwami, takimi jak: cement, wapno, aktywne popioły itp. - drobnoziarniste i nierozpadowe: straty masy do 1% - o wskaźniku nośności $w_{nos} \geq 10$
W wykopach i miejscach zerowych do głębokości przemarzania	Grunty niewysadzinowe	Grunty wątliwe i wysadzinowe	- gdy są ulepszone spoiwami (cementem, wapnem, aktywnymi popiołami itp.)

### 3. SPRZĘT

#### 3.1. Ogólne wymagania dotyczące sprzętu

Ogólne wymagania i ustalenia dotyczące sprzętu określono w ST D-02.00.01 pkt 3.

#### 3.2. Dobór sprzętu zagęszczającego

W tablicy 2 podano, dla różnych rodzajów gruntów, orientacyjne dane przy doborze sprzętu zagęszczającego. Sprzęt do zagęszczania powinien być zatwierdzony przez Inżyniera.

Tablica 2. Orientacyjne dane przy doborze sprzętu zagęszczającego wg [13]

Rodzaje urządzeń zagęszczających	Rodzaje gruntu						Uwagi o przydatności maszyn
	niespoiste: piaski, żwiry, pospółki		spoisłe: pyły gliny, ły		gruboziarniste i kamieniste		
	grubość warstwy [ m ]	liczba przejść n ***	grubość warstwy [ m ]	liczba przejść n ***	grubość warstwy [ m ]	liczba przejść n ***	
Walce statyczne gładkie *	0,1 do 0,2	4 do 8	0,1 do 0,2	4 do 8	0,2 do 0,3	4 do 8	1)
Walce statyczne okołkowane *	-	-	0,2 do 0,3	8 do 12	0,2 do 0,3	8 do 12	2)
Walce statyczne ogumione *	0,2 do 0,5	6 do 8	0,2 do 0,4	6 do 10	-	-	3)
Walce wibracyjne gładkie **	0,4 do 0,7	4 do 8	0,2 do 0,4	3 do 4	0,3 do 0,6	3 do 5	4)
Walce wibracyjne okołkowane **	0,3 do 0,6	3 do 6	0,2 do 0,4	6 do 10	0,2 do 0,4	6 do 10	5)
Zagęszczarki wibracyjne **	0,3 do 0,5	4 do 8	-	-	0,2 do 0,5	4 do 8	6)
Ubijaki szybkouderzające	0,2 do 0,4	2 do 4	0,1 do 0,3	3 do 5	0,2 do 0,4	3 do 4	6)
Ubijaki o masie od 1 do 10 Mg zrzucane z wysokości od 5 do 10 m	2,0 do 8,0	4 do 10 uderzeń w punkt	1,0 do 4,0	3 do 6 uderzeń w punkt	1,0 do 5,0	3 do 6 uderzeń w punkt	

\*) Walce statyczne są mało przydatne w gruntach kamienistych.

\*\*) Wibracyjnie należy zagęszczać warstwy grubości  $\geq 15$  cm, cieńsze warstwy należy zagęszczać statycznie.

\*\*\*) Wartości orientacyjne, właściwe należy ustalić na odcinku doświadczalnym.

Uwagi: 1) Do zagęszczania górnych warstw podłoża. Zalecane do codziennego wygładzania (przywałowania) gruntów spoistych w miejscu pobrania i w nasypie.

2) Nie nadają się do gruntów nawodnionych.

3) Mało przydatne w gruntach spoistych.

4) Do gruntów spoistych przydatne są walce średnie i ciężkie, do gruntów kamienistych - walce bardzo ciężkie.

5) Zalecane do piasków pylastych i gliniastych, pospółek gliniastych i glin piaszczystych.

6) Zalecane do zasypiek wąskich przekopów

### 4. TRANSPORT

Ogólne wymagania dotyczące transportu podano w SST D-02.00.01 pkt 4.

### 5. WYKONANIE ROBÓT

#### 5.1. Ogólne zasady wykonania robót

Ogólne zasady wykonania robót podano w SST D-02.00.01 pkt 5.

#### 5.2. Ukop i dokop

##### 5.2.1. Miejsce ukopu lub dokopu

Miejsce ukopu lub dokopu powinno być wskazane w dokumentacji projektowej, w innych dokumentach kontraktowych lub przez Inżyniera. Jeżeli miejsce to zostało wybrane przez Wykonawcę, musi być ono zaakceptowane przez Inżyniera. Miejsce ukopu lub dokopu powinno być tak dobrane, żeby zapewnić przewóz lub przemieszczanie gruntu na jak najkrótszych odległościach. O ile to możliwe, transport gruntu powinien odbywać się w poziomie lub zgodnie ze spadkiem terenu. Ukopy mogą mieć kształt poszerzonych rowów przyległych do korpusu. Ukopy powinny być wykonywane równoległe do osi drogi, po jednej lub obu jej stronach.

##### 5.2.2. Zasady prowadzenia robót w ukopie i dokopie

Pozyskiwanie gruntu z ukopu lub dokopu może rozpocząć się dopiero po pobraniu próbek i zbadaniu przydatności zalegającego gruntu do budowy nasypów oraz po wydaniu zgody na piśmie przez Inżyniera. Głębokość na jaką należy ocenić przydatność gruntu powinna być dostosowana do zakresu prac. Grunty nieprzydatne do budowy nasypów nie powinny być odspajane, chyba że wymaga tego dostęp do gruntu przeznaczonego do przewiezienia z dokopu w nasyp. Odspojone przez Wykonawcę grunty nieprzydatne powinny być budowane z powrotem w miejscu ich pozyskania, zgodnie ze wskazaniami Inżyniera. Roboty te będą włączone do obmiaru robót i opłacone przez Zamawiającego tylko wówczas, gdy odspojenie gruntów nieprzydatnych było konieczne i zostało potwierdzone przez

Inżyniera. Dno ukopu należy wykonać ze spadkiem od 2 do 3% w kierunku możliwego spływu wody. O ile to konieczne, ukop (dokop) należy odvodnić przez wykonanie rowu odpływowego. Jeżeli ukop jest zlokalizowany na zboczu, nie może on naruszać stateczności zbocza. Dno i skarpy ukopu po zakończeniu jego eksploatacji powinny być tak ukształtowane, aby harmonizowały z otaczającym terenem. Na dnie i skarpach ukopu należy przeprowadzić rekultywację według odrębnej dokumentacji projektowej.

### 5.3. Wykonanie nasypów

#### 5.3.1. Przygotowanie podłoża w obrębie podstawy nasypu

Przed przystąpieniem do budowy nasypu należy w obrębie jego podstawy zakończyć roboty przygotowawcze, określone w ST D-01.00.00 „Roboty przygotowawcze”.

#### 5.3.2. Zagęszczenie gruntu i nośność w podłożu nasypu

Wykonawca powinien skontrolować wskaźnik zagęszczenia gruntów rodzimych, zalegających w strefie podłoża nasypu, do głębokości 0,5 m od powierzchni terenu. Jeżeli wartość wskaźnika zagęszczenia jest mniejsza niż określona w tabelicy 3, Wykonawca powinien dowieść podłoże tak, aby powyższe wymaganie zostało spełnione. Jeżeli wartości wskaźnika zagęszczenia określone w tabelicy 3 nie mogą być osiągnięte przez bezpośrednie zagęszczanie podłoża, to należy podjąć środki w celu ulepszenia gruntu podłoża, umożliwiające uzyskanie wymaganych wartości wskaźnika zagęszczenia.

Tabela 3. Minimalne wartości wskaźnika zagęszczenia dla podłoża nasypów do głębokości 0,5 m od powierzchni terenu

Nasypy o wysokości, m	Minimalna wartość $I_s$ dla:		
	autostrad i dróg ekspresowych	innych dróg	
		kategoria ruchu KR3-KR6	kategoria ruchu KR1-KR2
do 2	1,00	0,97	0,95
ponad 2	0,97	0,97	0,95

Dodatkowo można sprawdzić nośność warstwy gruntu podłoża nasypu na podstawie pomiaru wtórnego modułu odkształcenia  $E_2$

#### 5.3.3. Wybór gruntów i materiałów do wykonania nasypów

Wybór gruntów i materiałów do wykonania nasypów powinien być dokonany z uwzględnieniem zasad podanych w pkt 2.

#### 5.3.4. Zasady wykonania nasypów

##### 5.3.4.1. Ogólne zasady wykonywania nasypów

Nasypy powinny być wznoszone przy zachowaniu przekroju poprzecznego i profilu podłużnego, które określono w dokumentacji projektowej, z uwzględnieniem ewentualnych zmian wprowadzonych zawczasu przez Inżyniera.

W celu zapewnienia stateczności nasypu i jego równomiernego osiadania należy przestrzegać następujących zasad:

- Nasypy należy wykonywać metodą warstwową, z gruntów przydatnych do budowy nasypów. Nasypy powinny być wznoszone równomiernie na całej szerokości.
- Grubość warstwy w stanie luźnym powinna być odpowiednio dobrana w zależności od rodzaju gruntu i sprzętu używanego do zagęszczania. Przystąpienie do wbudowania kolejnej warstwy nasypu może nastąpić dopiero po stwierdzeniu przez Inżyniera prawidłowego wykonania warstwy poprzedniej.
- Grunty o różnych właściwościach należy wbudowywać w oddzielnych warstwach, o jednakowej grubości na całej szerokości nasypu. Grunty spoiste należy wbudowywać w dolne, a grunty niespoiste w górne warstwy nasypu.
- Warstwy gruntu przepuszczalnego należy wbudowywać poziomo, a warstwy gruntu mało przepuszczalnego (o współczynniku  $K_{10} \leq 10^{-5}$  m/s) ze spadkiem górnej powierzchni około  $4\% \pm 1\%$ . Kiedy nasyp jest budowany w terenie płaskim spadek powinien być obustronny, gdy nasyp jest budowany na zboczu spadek powinien być jednostronny, zgodny z jego pochyleniem. Ukształtowanie powierzchni warstwy powinno uniemożliwiać lokalne gromadzenie się wody.
- Jeżeli w okresie zimowym następuje przerwa w wykonywaniu nasypu, a górna powierzchnia jest wykonana z gruntu spoistego, to jej spadki porzeczne powinny być ukształtowane ku osi nasypu, a woda odprowadzona poza nasyp z zastosowaniem ścieku. Takie ukształtowanie górnej powierzchni gruntu spoistego zapobiega powstaniu potencjalnych powierzchni poślizgu w gruncie tworzącym nasyp.
- Górną warstwę nasypu, o grubości co najmniej 0,5 m należy wykonać z gruntów niewysadzinowych, o wskaźniku wodoprzepuszczalności  $K_{10} \geq 6 \times 10^{-5}$  m/s i wskaźniku różnoziarnistości  $U \geq 5$ . Jeżeli Wykonawca nie dysponuje gruntem o takich właściwościach, Inżynier może wyrazić zgodę na ulepszenie górnej warstwy nasypu poprzez stabilizację cementem, wapnem lub popiołami lotnymi. W takim przypadku jest konieczne sprawdzenie warunku nośności i mrozoodporności konstrukcji nawierzchni i wprowadzenie korekty, polegającej na rozbudowaniu podbudowy pomocniczej.
- Na terenach o wysokim stanie wód gruntowych oraz na terenach zalewowych dolne warstwy nasypu, o grubości co najmniej 0,5 m powyżej najwyższego poziomu wody, należy wykonać z gruntu przepuszczalnego.
- Grunt przewieziony w miejsce wbudowania powinien być bezzwłocznie wbudowany w nasyp. Inżynier może dopuścić czasowe składowanie gruntu, pod warunkiem jego zabezpieczenia przed nadmiernym zawilgoceniem.

##### 5.3.4.2. Wykonanie nasypów nad przepustami

Nasypy w obrębie przepustów należy wykonywać jednocześnie z obu stron przepustu z jednakowych, dobrze zagęszczonych poziomych warstw gruntu. Dopuszcza się wykonanie przepustów z innych poprzecznych elementów odwodnienia w przekopach (wcinkach)

wykonanych w poprzek uformowanego nasypu. W tym przypadku podczas wykonania nasypu w obrębie przekopu należy uwzględnić wymagania określone w pktcie 5.3.3.6.

#### 5.3.4.3. Wykonywanie nasypów na zboczach

Przy budowie nasypu na zboczu o pochyłości od 1:5 do 1:2 należy zabezpieczyć nasyp przed zsuwaniem się przez:

- wycięcie w zboczu stopni wg pktu 5.3.1.1,
- wykonanie rowu stokowego powyżej nasypu.

Przy pochyłościach zbocza większych niż 1:2 wskazane jest zabezpieczenie stateczności nasypu przez podparcie go murem oporowym.

#### 5.3.4.4. Poszerzenie nasypu

Przy poszerzeniu istniejącego nasypu należy wykonywać w jego skarpię stopnie o szerokości do 1,0 m. Spadek górnej powierzchni stopni powinien wynosić  $4\% \pm 1\%$  w kierunku zgodnym z pochyleniem skarpy. Wycięcie stopni obowiązuje zawsze przy wykonywaniu styku dwóch przyległych części nasypu, wykonanych z gruntów o różnych właściwościach lub w różnym czasie.

#### 5.3.4.5 Wykonywanie nasypów w okresie deszczów

Wykonywanie nasypów należy przerwać, jeżeli wilgotność gruntu przekracza wartość dopuszczalną, to znaczy jest większa od wilgotności optymalnej o więcej niż 10% jej wartości. Na warstwie gruntu nadmiernie zawilgoconego nie wolno układać następnej warstwy gruntu. Osuszenie można przeprowadzić w sposób mechaniczny lub chemiczny, poprzez wymieszanie z wapnem palonym albo hydratyzowanym. W celu zabezpieczenia nasypu przed nadmiernym zawilgoceniem, poszczególne jego warstwy oraz korona nasypu po zakończeniu robót ziemnych powinny być równe i mieć spadki potrzebne do prawidłowego odwodnienia, według pktu 5.3.3.1, poz. d). W okresie deszczowym nie należy pozostawiać nie zagęszczonej warstwy do dnia następnego. Jeżeli warstwa gruntu niezagęszczonego uległa przewilgoceniu, a Wykonawca nie jest w stanie osuszyć jej i zagęścić w czasie zaakceptowanym przez Inżyniera, to może on nakazać Wykonawcy usunięcie wadliwej warstwy.

#### 5.3.4.6. Wykonywanie nasypów w okresie mrozów

Niedopuszczalne jest wykonywanie nasypów w temperaturze przy której nie jest możliwe osiągnięcie w nasypie wymaganego wskaźnika zagęszczenia gruntów. Nie dopuszcza się wbudowania w nasyp gruntów zamrzniętych lub gruntów przemieszanych ze śniegiem lub lodem. W czasie dużych opadów śniegu wykonywanie nasypów powinno być przerwane. Przed wznowieniem prac należy usunąć śnieg z powierzchni wznoszonego nasypu. Jeżeli warstwa niezagęszczonego gruntu zamrzła, to nie należy jej przed rozmarznięciem zagęszczać ani układać na niej następnych warstw.

#### 5.3.5. Zagęszczenie gruntu

##### 5.3.5.1. Ogólne zasady zagęszczania gruntu

Każda warstwa gruntu jak najszybciej po jej rozłożeniu, powinna być zagęszczona z zastosowaniem sprzętu odpowiedniego dla danego rodzaju gruntu oraz występujących warunków. Rozłożone warstwy gruntu należy zagęszczać od krawędzi nasypu w kierunku jego osi.

##### 5.3.5.2. Grubość warstwy

Grubość warstwy zagęszczonego gruntu oraz liczbę przejazdów maszyny zagęszczającej zaleca się określić doświadczalnie dla każdego rodzaju gruntu i typu maszyny, zgodnie z zasadami podanymi w pktcie 5.3.4.5. Orientacyjne wartości, dotyczące grubości warstw różnych gruntów oraz liczby przejazdów różnych maszyn do zagęszczania podano w pktcie 3.

##### 5.3.5.3. Wilgotność gruntu

Wilgotność gruntu w czasie zagęszczania powinna być równa wilgotności optymalnej, z tolerancją:

- w gruntach niespoistych  $\pm 2\%$
- w gruntach mało i średnio spoistych  $+0\%$ ,  $-2\%$
- w mieszaninach popiołowo-zużłowych  $+2\%$ ,  $-4\%$

Sprawdzenie wilgotności gruntu należy przeprowadzać laboratoryjnie, z częstotliwością określoną w pktach 6.3.2 i 6.3.3.

##### 5.3.5.4. Wymagania dotyczące zagęszczania

W zależności od uziarnienia stosowanych materiałów, zagęszczenie warstwy należy określać za pomocą oznaczenia wskaźnika zagęszczenia lub porównania pierwotnego i wtórnego modułu odkształcenia.

Kontrolę zagęszczenia na podstawie porównania pierwotnego i wtórnego modułu odkształcenia, określonych zgodnie z normą PN-S-02205:1998 [4], należy stosować tylko dla gruntów gruzozbiornych, dla których nie jest możliwe określenie wskaźnika zagęszczenia  $I_s$ , według BN-77/8931-12 [9]. Wskaźnik zagęszczenia gruntów w nasypach, określony według normy BN-77/8931-12 [9], powinien na całej szerokości korpusu spełniać wymagania podane w tabelicy 4.

Strefa nasypu	Minimalna wartość $I_s$ dla:		
	autostrad i dróg ekspresowych	innych dróg	
		kategoria ruchu KR3-KR6	kategoria ruchu KR1-KR2
Górna warstwa o grubości 20 cm	1,03	1,00	1,00
Niżej leżące warstwy nasypu do głębokości od powierzchni robót ziemnych: - 0,2 do 2,0 m (autostrady)	1,00 -	- 1,00	- 0,97



- 0,2 do 1,2 m (inne drogi)			
Warstwy nasypu na głębokości od powierzchni robót ziemnych poniżej: - 2,0 m (autostrady) - 1,2 m (inne drogi)	0,97 -	- 0,97	- 0,95

Jako zastępcze kryterium oceny wymaganego zagęszczenia gruntów dla których trudne jest pomierzenie wskaźnika zagęszczenia, przyjmuje się wartość wskaźnika odkształcenia  $I_0$  określonego zgodnie z normą PN-S-02205:1998 [4].

Wskaźnik odkształcenia nie powinien być większy niż:

- dla żwirów, pospółek i piasków
- 2,2 przy wymaganej wartości  $I_s \geq 1,0$ ,
- 2,5 przy wymaganej wartości  $I_s < 1,0$ ,
- dla gruntów drobnoziarnistych o równomiernym uziarnieniu (pyłów, glin pylastych, glin zwięzłych, ilów – 2,0,
- dla gruntów różnoziarnistych (żwirów gliniastych, pospółek gliniastych, pyłów piaszczystych, piasków gliniastych, glin piaszczystych, glin piaszczystych zwięzłych) – 3,0,
- dla narzutów kamiennych, rumoszy – 4,
- dla gruntów antropogenicznych – na podstawie badań poligonowych.

Jeżeli badania kontrolne wykazą, że zagęszczenie warstwy nie jest wystarczające, to Wykonawca powinien spulchnić warstwę, doprowadzić grunt do wilgotności optymalnej i powtórnie zagęścić. Jeżeli powtórne zagęszczenie nie spowoduje uzyskania wymaganego wskaźnika zagęszczenia, Wykonawca powinien usunąć warstwę i wbudować nowy materiał, o ile Inżynier nie zezwoli na ponowienie próby prawidłowego zagęszczenia warstwy.

#### 5.4. Odkłady

##### 5.4.1. Warunki ogólne wykonania odkładów

Roboty omówione w tym punkcie dotyczą postępowania z gruntami lub innymi materiałami, które zostały pozyskane w czasie wykonywania wykopów, a które nie będą wykorzystane do budowy nasypów oraz innych prac związanych z trasą drogową.

Grunty lub inne materiały powinny być przewiezione na odkład, jeżeli:

- stanowią nadmiar objętości w stosunku do objętości gruntów przewidzianych do wbudowania,
- są nieprzydatne do budowy nasypów oraz wykorzystania w innych pracach, związanych z budową trasy drogowej,
- ze względu na harmonogram robót nie jest ekonomicznie uzasadnione oczekiwanie na wbudowanie materiałów pozyskiwanych z wykopu.

Wykonawca może przyjąć, że zachodzi jeden z podanych wyżej przypadków tylko wówczas, gdy zostało to jednoznacznie określone w dokumentacji projektowej, harmonogramie robót lub przez Inżyniera.

##### 5.4.2. Lokalizacja odkładu

Jeżeli pozwalają na to właściwości materiałów przeznaczonych do przewiezienia na odkład, materiały te powinny być w razie możliwości wykorzystane do wyrównania terenu, zasypiania dołów i sztucznych wyrobisk oraz do ewentualnego poszerzenia nasypów. Roboty te powinny być wykonane zgodnie z dokumentacją projektową i odpowiednimi zasadami, dotyczącymi wbudowania i zagęszczania gruntów oraz wskazówkami Inżyniera.

Jeżeli nie przewidziano zagospodarowania nadmiaru objętości w sposób określony powyżej, materiały te należy przewieźć na odkład.

Lokalizacja odkładu powinna być wskazana w dokumentacji projektowej lub przez Inżyniera. Jeżeli miejsce odkładu zostało wybrane przez Wykonawcę, musi być ono zaakceptowane przez Inżyniera. Niezależnie od tego, Wykonawca musi uzyskać zgodę właściciela terenu. Jeżeli odkłady są zlokalizowane wzdłuż odcinka trasy przebiegającego w wykopie, to:

- odkłady można wykonać z obu stron wykopu, jeżeli pochylenie poprzeczne terenu jest niewielkie, przy czym odległość podnóża skarpy odkładu od górnej krawędzi wykopu powinna wynosić:
  - nie mniej niż 3 m w gruntach przepuszczalnych,
  - nie mniej niż 5 m w gruntach nieprzepuszczalnych,
- przy znacznym pochyleniu poprzecznym terenu, jednak mniejszym od 20%, odkład należy wykonać tylko od górnej strony wykopu, dla ochrony od wody stokowej,
- przy pochyleniu poprzecznym terenu wynoszącym ponad 20%, odkład należy zlokalizować poniżej wykopu,
- na odcinkach zagrożonych przez zasypywanie drogi śniegiem, odkład należy wykonać od strony najczęściej wiejących wiatrów, w odległości ponad 20 m od krawędzi wykopu.

Jeśli odkład zostanie wykonany w nie uzgodnionym miejscu lub niezgodnie z wymaganiami, to zostanie on usunięty przez Wykonawcę na jego koszt, według wskazań Inżyniera.

Konsekwencje finansowe i prawne, wynikające z ewentualnych uszkodzeń środowiska naturalnego wskutek prowadzenia prac w nie uzgodnionym do tego miejscu, obciążają Wykonawcę.

##### 5.4.3. Zasady wykonania odkładów

Wykonanie odkładów, a w szczególności ich wysokość, pochylenie, zagęszczenie oraz odwodnienie powinny być zgodne z wymaganiami podanymi w dokumentacji projektowej lub SST. Jeżeli nie określono inaczej, należy przestrzegać ustaleń podanych w normie PN-S-02205:1998 [4] to znaczy odkład powinien być uformowany w pryzmę o wysokości do 1,5 m, pochyleniu skarp od 1 do 1,5 i spadku korony od 2% do 5%. Odkłady powinny być tak ukształtowane, aby harmonizowały z otaczającym terenem.

Powierzchnie odkładów powinny być obsiane trawą, obsadzone krzewami lub drzewami albo przeznaczone na użytki rolne lub leśne, zgodnie z dokumentacją projektową. Odsparowanie materiału przewidzianego do przewiezienia na odkład powinno być przerwane, o ile warunki atmosferyczne lub inne przyczyny uniemożliwiają jego wbudowanie zgodnie z wymaganiami sformułowanymi w tym zakresie

w dokumentacji projektowej, SST lub przez Inżyniera. Przed przewiezieniem gruntu na odkład Wykonawca powinien upewnić się, że spełnione są warunki określone w pktcie 5.4.1. Jeżeli wskutek pochopnego przewiezienia gruntu na odkład przez Wykonawcę, zajdzie konieczność dowiezienia gruntu do wykonania nasypów z ukopu, to koszt tych czynności w całości obciąża Wykonawcę.

## 6. KONTROLA JAKOŚCI ROBÓT

### 6.1. Ogólne zasady kontroli jakości robót

Ogólne zasady kontroli jakości robót podano w ST D-02.00.01 pkt 6.

### 6.2. Sprawdzenie wykonania ukopu i dokopu

Sprawdzenie wykonania ukopu i dokopu polega na kontrolowaniu zgodności z wymaganiami określonymi w pktcie 5.2 niniejszej specyfikacji oraz w dokumentacji projektowej i SST. W czasie kontroli należy zwrócić szczególną uwagę na sprawdzenie:

- zgodności rodzaju gruntu z określonym w dokumentacji projektowej i SST,
- zachowania kształtu zboczy, zapewniającego ich stateczność,
- odwodnienia,
- zagospodarowania (rekułtywacji) terenu po zakończeniu eksploatacji ukopu.

### 6.3. Sprawdzenie jakości wykonania nasypów

#### 6.3.1. Rodzaje badań i pomiarów

Sprawdzenie jakości wykonania nasypów polega na kontrolowaniu zgodności z wymaganiami określonymi w pktach 2,3 oraz 5.3 niniejszej specyfikacji, w dokumentacji projektowej i ST.

Szczególną uwagę należy zwrócić na:

- badania przydatności gruntów do budowy nasypów,
- badania prawidłowości wykonania poszczególnych warstw nasypu,
- badania zagęszczenia nasypu,
- pomiary kształtu nasypu.
- odwodnienie nasypu

#### 6.3.2. Badania przydatności gruntów do budowy nasypów

Badania przydatności gruntów do budowy nasypu powinny być przeprowadzone na próbkach pobranych z każdej partii przeznaczonej do wbudowania w korpus ziemny, pochodzącej z nowego źródła, jednak nie rzadziej niż jeden raz na 3000 m<sup>3</sup>. W każdym badaniu należy określić następujące właściwości:

- skład granulometryczny, wg PN-B-04481:1988 [1],
- zawartość części organicznych, wg PN-B-04481:1988 [1],
- wilgotność naturalną, wg PN-B-04481:1988 [1],
- wilgotność optymalną i maksymalną gęstość objętościową szkieletu gruntowego, wg PN-B-04481:1988 [1],
- granicę płynności, wg PN-B-04481:1988 [1],
- kapilarność bierną, wg PN-B-04493:1960 [3],
- wskaźnik piaskowy, wg BN-64/8931-01 [7].

#### 6.3.3. Badania kontrolne prawidłowości wykonania poszczególnych warstw nasypu

Badania kontrolne prawidłowości wykonania poszczególnych warstw nasypu polegają na sprawdzeniu:

- prawidłowości rozmieszczenia gruntów o różnych właściwościach w nasypie,
- odwodnienia każdej warstwy,
- grubości każdej warstwy i jej wilgotności przy zagęszczaniu; badania należy przeprowadzić nie rzadziej niż jeden raz na 500 m<sup>2</sup> warstwy,
- nadania spadków warstwom z gruntów spoistych według pktu 5.3.3.1 poz. d),
- przestrzegania ograniczeń określonych w pktach 5.3.3.8 i 5.3.3.9, dotyczących wbudowania gruntów w okresie deszczów i mrozów.

#### 6.3.4. Sprawdzenie zagęszczenia nasypu oraz podłoża nasypu

Sprawdzenie zagęszczenia nasypu oraz podłoża nasypu polega na skontrolowaniu zgodności wartości wskaźnika zagęszczenia  $I_s$  lub stosunku modułów odkształcenia z wartościami określonymi w pktach 5.3.1.2 i 5.3.4.4. Do bieżącej kontroli zagęszczenia dopuszcza się aparaty izotopowe.

Oznaczenie wskaźnika zagęszczenia  $I_s$  powinno być przeprowadzone według normy BN-77/8931-12 [9], oznaczenie modułów odkształcenia według normy PN-S-02205:1998. Zagęszczenie każdej warstwy należy kontrolować nie rzadziej niż:

- jeden raz w trzech punktach na 1000 m<sup>2</sup> warstwy, w przypadku określenia wartości  $I_s$ ,
- jeden raz w trzech punktach na 2000 m<sup>2</sup> warstwy w przypadku określenia pierwotnego i wtórnego modułu odkształcenia.

Wyniki kontroli zagęszczenia robót Wykonawca powinien wpisywać do dokumentów laboratoryjnych. Prawidłowość zagęszczenia konkretnej warstwy nasypu lub podłoża pod nasypem powinna być potwierdzona przez Inżyniera wpisem w dzienniku budowy.

#### 6.3.5. Pomiary kształtu nasypu

Pomiary kształtu nasypu obejmują kontrolę:

- prawidłowości wykonania skarp,
- szerokości korony korpusu.

Sprawdzenie prawidłowości wykonania skarp polega na skontrolowaniu zgodności z wymaganiami dotyczącymi pochyłeń i dokładności wykonania skarp, określonymi w dokumentacji projektowej, SST oraz w pktcie 5.3.5 niniejszej specyfikacji.

Sprawdzenie szerokości korony korpusu polega na porównaniu szerokości korony korpusu na poziomie wykonywanej warstwy nasypu z szerokością wynikającą z wymiarów geometrycznych korpusu, określonych w dokumentacji projektowej.

#### **6.4. Sprawdzenie jakości wykonania odkładu**

Sprawdzenie wykonania odkładu polega na sprawdzeniu zgodności z wymaganiami określonymi w pktach 2 oraz 5.4 niniejszej specyfikacji, w dokumentacji projektowej i SST. Szczególną uwagę należy zwrócić na:

- a) prawidłowość usytuowania i kształt geometryczny odkładu,
- b) odpowiednie wbudowanie gruntu,
- c) właściwe zagospodarowanie (rekultywację) odkładu.

### **7. OBMIAR ROBÓT**

#### **7.1. Ogólne zasady obmiaru robót**

Ogólne zasady obmiaru robót podano w OST D-02.00.01 pkt 7.

#### **7.2. Jednostka obmiarowa**

Jednostką obmiarową jest m<sup>3</sup> (metr sześcienny). Objętość ukopu i dokopu będzie ustalona w metrach sześciennych jako różnica ogólnej objętości nasypów i ogólnej objętości wykopów, pomniejszonej o objętość gruntów nieprzydatnych do budowy nasypów, z uwzględnieniem spulchnienia gruntu, tj. procentowego stosunku objętości gruntu w stanie rodzimym do objętości w nasypie.

Objętość nasypów będzie ustalona w metrach sześciennych na podstawie obliczeń z przekrojów poprzecznych, w oparciu o poziom gruntu rodzimego lub poziom gruntu po usunięciu warstw gruntów nieprzydatnych.

Objętość odkładu będzie określona w metrach sześciennych na podstawie obmiaru jako różnica objętości wykopów, powiększonej o objętość ukopów i objętości nasypów, z uwzględnieniem spulchnienia gruntu i zastrzeżeń sformułowanych w pktcie 5.4.

### **8. ODBIÓR ROBÓT**

Ogólne zasady odbioru podano w ST D-02.00.01 pkt 8.

### **9. CENA JEDNOSTKI OBMIAROWEJ**

Cena wykonania 1 m<sup>3</sup> nasypów obejmuje:

- prace pomiarowe,
- oznakowanie robót,
- pozyskanie gruntu z ukopu lub/i dokopu, jego odspojenie i załadunek na środki transportowe,
- transport urobku z ukopu lub/i dokopu na miejsce wbudowania,
- wbudowanie dostarczonego gruntu w nasyp,
- zagęszczenie gruntu,
- profilowanie powierzchni nasypu, rowów i skarp,
- wyprofilowanie skarp ukopu i dokopu,
- rekultywację dokopu i terenu przyległego do drogi,
- odwodnienie terenu robót,
- wykonanie dróg dojazdowych na czas budowy, a następnie ich rozebranie,
- przeprowadzenie pomiarów i badań laboratoryjnych wymaganych w specyfikacji technicznej.

**D-04.01.01**  
**KORYTO WRAZ Z PROFILOWANIEM I ZAGĘSZCZANIEM PODŁOŻA**

**1. WSTĘP**

**1.1. Przedmiot SST**

Przedmiotem niniejszej specyfikacji technicznej (SST) są wymagania dotyczące wykonania i odbioru robót związanych z wykonywaniem koryta wraz z profilowaniem i zagęszczaniem podłoża gruntowego podczas budowy ulicy Wrzosowej w Większych.

**1.2. Zakres stosowania SST**

Specyfikacja techniczna (SST) stanowi dokument przetargowy i kontraktowy przy zleceniu i realizacji robót..

**1.3. Zakres robót objętych SST**

Ustalenia zawarte w niniejszej specyfikacji dotyczą zasad prowadzenia robót związanych z wykonaniem koryta przeznaczonego do ułożenia konstrukcji nawierzchni.

**1.4. Określenia podstawowe**

Określenia podstawowe są zgodne z obowiązującymi, odpowiednimi polskimi normami i definicjami podanymi w OST D-M-00.00.00 „Wymagania ogólne” .

**1.5. Ogólne wymagania dotyczące robót**

Ogólne wymagania dotyczące robót podano w OST D-M-00.00.00 „Wymagania ogólne” .

**2. MATERIAŁY**

Nie występują.

**3. SPRZĘT**

**3.1. Ogólne wymagania dotyczące sprzętu**

Ogólne wymagania dotyczące sprzętu podano w ST D-M-00.00.00 „Wymagania ogólne” .

**3.2. Sprzęt do wykonania robót**

Wykonawca przystępujący do wykonania koryta i profilowania podłoża powinien wykazać się możliwością korzystania z następującego sprzętu:

- równiarek lub spycharek uniwersalnych z ukośnie ustawianym lemieszem; Inżynier może dopuścić wykonanie koryta i profilowanie podłoża z zastosowaniem spycharki z lemieszem ustawionym prostopadle do kierunku pracy maszyny,
- koparek z czerpakami profilowymi (przy wykonywaniu wąskich koryt),
- walców statycznych, wibracyjnych lub płyt wibracyjnych.

Stosowany sprzęt nie może spowodować niekorzystnego wpływu na właściwości gruntu podłoża.

**4. TRANSPORT**

**4.1. Ogólne wymagania dotyczące transportu**

Ogólne wymagania dotyczące transportu podano w ST D-M-00.00.00 „Wymagania ogólne” .

**4.2. Transport materiałów**

Wymagania dotyczące transportu materiałów podano w ST D-04.02.01, D-04.02.02, D-04.03.01 .

**5. WYKONANIE ROBÓT**

**5.1. Ogólne zasady wykonania robót**

Ogólne zasady wykonania robót podano w ST D-M-00.00.00 „Wymagania ogólne” .

**5.2. Warunki przystąpienia do robót**

Wykonawca powinien przystąpić do wykonania koryta oraz profilowania i zagęszczenia podłoża bezpośrednio przed rozpoczęciem robót związanych z wykonaniem warstw nawierzchni. Wcześniej przystąpienie do wykonania koryta oraz profilowania i zagęszczenia podłoża jest możliwe wyłącznie za zgodą Inżyniera, w korzystnych warunkach atmosferycznych. W wykonanym korycie oraz po wyprofilowanym i zagęszczonym podłożu nie może odbywać się ruch budowlany, niezwiązany bezpośrednio z wykonaniem pierwszej warstwy nawierzchni.

**5.3. Wykonanie koryta**

Paliki lub szpilki do prawidłowego ukształtowania koryta w planie i profilu powinny być wcześniej przygotowane.

Paliki lub szpilki należy ustawiać w osi drogi i w rzędach równoległych do osi drogi lub w inny sposób zaakceptowany przez Inżyniera. Rozmieszczenie palików lub szpilek powinno umożliwiać naciągnięcie sznurków lub linek do wytyczenia robót w odstępach nie większych niż co 10 metrów. Rodzaj sprzętu, a w szczególności jego moc należy dostosować do rodzaju gruntu, w którym prowadzone są roboty i do trudności jego odspojenia. Koryto można wykonywać ręcznie, gdy jego szerokość nie pozwala na zastosowanie maszyn, na przykład na poszerzeniach lub w przypadku robót o małym zakresie. Sposób wykonania musi być zaakceptowany przez

Inżyniera. Grunt odspojony w czasie wykonywania koryta powinien być wykorzystany zgodnie z ustaleniami dokumentacji projektowej i ST, tj. wbudowany w nasyp lub odwieziony na odkład w miejsce wskazane przez Inżyniera.

Profilowanie i zagęszczenie podłoża należy wykonać zgodnie z zasadami określonymi w pkt 5.4.

#### 5.4. Profilowanie i zagęszczenie podłoża

Przed przystąpieniem do profilowania podłoże powinno być oczyszczone ze wszelkich zanieczyszczeń. Po oczyszczeniu powierzchni podłoża należy sprawdzić, czy istniejące rzędne terenu umożliwiają uzyskanie po profilowaniu zaprojektowanych rzędnych podłoża. Zaleca się, aby rzędne terenu przed profilowaniem były o co najmniej 5 cm wyższe niż projektowane rzędne podłoża. Jeżeli powyższy warunek nie jest spełniony i występują zaniżenia poziomu w podłożu przewidzianym do profilowania, Wykonawca powinien spulchnić podłoże na głębokość zaakceptowaną przez Inżyniera, dowieźć dodatkowy grunt spełniający wymagania obowiązujące dla górnej strefy korpusu, w ilości koniecznej do uzyskania wymaganych rzędnych wysokościowych i zagęści warstwę do uzyskania wartości wskaźnika zagęszczenia, określonych w tabelicy 1. Do profilowania podłoża należy stosować równiarki. Ścięty grunt powinien być wykorzystany w robotach ziemnych lub w inny sposób zaakceptowany przez Inżyniera. Bezpośrednio po profilowaniu podłoża należy przystąpić do jego zagęszczenia. Zagęszczenie podłoża należy kontynuować do osiągnięcia wskaźnika zagęszczenia nie mniejszego od podanego w tabelicy 1. Wskaźnik zagęszczenia należy określać zgodnie z BN-77/8931-12.

Tabela 1. Minimalne wartości wskaźnika zagęszczenia podłoża ( $I_s$ )

Strefa korpusu	Minimalna wartość $I_s$ dla:		
	Autostrad i dróg ekspresowych	Innych dróg	
		Ruch ciężki i bardzo ciężki	Ruch mniejszy od ciężkiego
Górna warstwa o grubości 20 cm	1,03	1,00	1,00
Na głębokości od 20 do 50 cm od powierzchni podłoża	1,00	1,00	0,97

W przypadku, gdy gruboziarnisty materiał tworzący podłoże uniemożliwia przeprowadzenie badania zagęszczenia, kontrolę zagęszczenia należy oprzeć na metodzie obciążeń płytowych. Należy określić pierwotny i wtórny moduł odkształcenia podłoża według BN-64/8931-02 [3]. Stosunek wtórnego i pierwotnego modułu odkształcenia nie powinien przekraczać 2,2.

Wilgotność gruntu podłoża podczas zagęszczenia powinna być równa wilgotności optymalnej z tolerancją od -20% do +10%.

#### 5.5. Utrzymanie koryta oraz wyprofilowanego i zagęszczonego podłoża

Podłoże (koryto) po wyprofilowaniu i zagęszczeniu powinno być utrzymywane w dobrym stanie. Jeżeli po wykonaniu robót związanych z profilowaniem i zagęszczeniem podłoża nastąpi przerwa w robotach i Wykonawca nie przystąpi natychmiast do układania warstw nawierzchni, to powinien on zabezpieczyć podłoże przed nadmiernym zawilgoceniem, na przykład przez rozłożenie folii lub w inny sposób zaakceptowany przez Inżyniera. Jeżeli wyprofilowane i zagęszczone podłoże uległo nadmiernemu zawilgoceniu, to do układania kolejnej warstwy można przystąpić dopiero po jego naturalnym osuszeniu. Po osuszeniu podłoża Inżynier oceni jego stan i ewentualnie zaleci wykonanie niezbędnych napraw. Jeżeli zawilgocenie nastąpiło wskutek zaniedbania Wykonawcy, to naprawę wykona on na własny koszt.

### 6. KONTROLA JAKOŚCI ROBÓT

#### 6.1. Ogólne zasady kontroli jakości robót

Ogólne zasady kontroli jakości robót podano w ST D-M-00.00.00 „Wymagania ogólne”.

#### 6.2. Badania w czasie robót

Częstotliwość oraz zakres badań i pomiarów dotyczących cech geometrycznych i zagęszczenia koryta i wyprofilowanego podłoża podaje tabela 2.

Lp.	Wyszczególnienie badań i pomiarów	Minimalna częstotliwość badań i pomiarów
1	Szerokość koryta	10 razy na 1 km
2	Równość podłużna	co 50 m na każdym pasie ruchu
3	Równość poprzeczna	10 razy na 1 km
4	Spadki poprzeczne *)	10 razy na 1 km
5	Rzędne wysokościowe	co 100 m w osi jezdni i na jej krawędzi
6	Ukształtowanie osi w planie *)	co 100 m w osi jezdni i na jej krawędzi
7	Zagęszczenie, wilgotność gruntu podłoża	w 2 punktach na dziennej działce roboczej, lecz nie rzadziej niż raz na 600 m <sup>2</sup>

\*) Dodatkowe pomiary spadków poprzecznych i ukształtowania osi w planie należy wykonać w punktach głównych łuków poziomych

#### 6.2.2. Szerokość koryta (profilowanego podłoża)

Szerokość koryta i profilowanego podłoża nie może różnić się od szerokości projektowanej o więcej niż +10 cm i -5 cm.

### 6.2.3. Równość koryta (profilowanego podłoża)

Nierówności podłużne koryta i profilowanego podłoża należy mierzyć 4-metrową łąką zgodnie z normą BN-68/8931-04 .  
Nierówności poprzeczne należy mierzyć 4-metrową łąką. Nierówności nie mogą przekraczać 20 mm.

### 6.2.4. Spadki poprzeczne

Spadki poprzeczne koryta i profilowanego podłoża powinny być zgodne z dokumentacją projektową z tolerancją  $\pm 0,5\%$ .

### 6.2.5. Rzędne wysokościowe

Różnice pomiędzy rzędnymi wysokościowymi koryta lub wyprofilowanego podłoża i rzędnymi projektowanymi nie powinny przekraczać +1 cm, -2 cm.

### 6.2.6. Ukształtowanie osi w planie

Oś w planie nie może być przesunięta w stosunku do osi projektowanej o więcej niż  $\pm 3$  cm dla autostrad i dróg ekspresowych lub więcej niż  $\pm 5$  cm dla pozostałych dróg.

### 6.2.7. Zagęszczenie koryta (profilowanego podłoża)

Wskaźnik zagęszczenia koryta i wyprofilowanego podłoża określony wg BN-77/8931-12 nie powinien być mniejszy od podanego w tabelicy 1. Jeśli jako kryterium dobrego zagęszczenia stosuje się porównanie wartości modułów odkształcenia, to wartość stosunku wtórnego do pierwotnego modułu odkształcenia, określonych zgodnie z normą BN-64/8931-02 nie powinna być większa od 2,2.

## 6.3. Zasady postępowania z wadliwie wykonanymi odcinkami koryta (profilowanego podłoża)

Wszystkie powierzchnie, które wykazują większe odchylenia cech geometrycznych od określonych w punkcie 6.2 powinny być naprawione przez spulchnienie do głębokości co najmniej 10 cm, wyrównanie i powtórne zagęszczenie. Dodanie nowego materiału bez spulchnienia wykonanej warstwy jest niedopuszczalne.

## 7. OBMIAR ROBÓT

### 7.1. Ogólne zasady obmiaru robót

Ogólne zasady obmiaru robót podano w ST D-M-00.00.00 „Wymagania ogólne” .

### 7.2. Jednostka obmiarowa

Jednostką obmiarową jest  $m^2$  (metr kwadratowy) wykonanego i odebranego koryta.

## 8. ODBIÓR ROBÓT

Ogólne zasady odbioru robót podano w ST D-M-00.00.00 „Wymagania ogólne” ..Roboty uznaje się za wykonane zgodnie z dokumentacją projektową, SST i wymaganiami Inżyniera, jeżeli wszystkie pomiary i badania z zachowaniem tolerancji wg punktu 6 dały wyniki pozytywne.

## 9. CENA JEDNOSTKI OBMIAROWEJ

Cena wykonania 1  $m^2$  koryta obejmuje:

- prace pomiarowe i roboty przygotowawcze,
- odspojenie gruntu z przerzutem na pobocze i rozplantowaniem,
- załadunek nadmiaru odspojonego gruntu na środki transportowe i odwiezienie na odkład lub nasyp,
- profilowanie dna koryta lub podłoża,
- zagęszczenie,
- utrzymanie koryta lub podłoża,
- przeprowadzenie pomiarów i badań laboratoryjnych, wymaganych w specyfikacji technicznej.

## 10. PRZEPISY ZWIĄZANE

- aktualnie obowiązujące normy i przepisy prawne

**D-04.02.01**  
**WARSTWY ODSĄCZAJĄCE I ODCINAJĄCE**

**1. WSTĘP**

**1.1. Przedmiot SST**

Przedmiotem niniejszej specyfikacji technicznej (SST) są wymagania dotyczące wykonania i odbioru robót związanych z wykonaniem warstw odsączających i odcinających związanych [związanymi z budową ulicy Wrzosowej w Więszycach](#).

**1.2. Zakres robót objętych SST**

Ustalenia zawarte w niniejszej specyfikacji dot. zasad prowadzenia robót związanych z wykonaniem warstw odsączających i odcinających, stanowiących część podbudowy pomocniczej, w przypadku gdy podłoże stanowi grunt wysadzinowy lub wątpliwy, nieulepszony spoiwem lub lepiszczem.

**1.3. Określenia podstawowe**

Określenia podstawowe są zgodne z obowiązującymi, odpowiednimi polskimi normami i z określeniami podanymi w OST D-M-00.00.00 „Wymagania ogólne” .

**1.4. Ogólne wymagania dotyczące robót**

Ogólne wymagania dotyczące robót podano w OST D-M-00.00.00 „Wymagania ogólne” .

**2. MATERIAŁY**

**2.1. Ogólne wymagania dotyczące materiałów**

Ogólne wymagania dotyczące materiałów, ich pozyskiwania i składowania, podano w OST D-M-00.00.00 „Wymagania ogólne” .

**2.2. Rodzaje materiałów**

Materiałami stosowanymi przy wykonywaniu warstw odsączających są:

- piaski,
  - żwir i mieszanka,
  - geowłókniny,
- a odcinających - oprócz wyżej wymienionych:
- miał (kamienny).

**2.3. Wymagania dla kruszywa**

Kruszywa do wykonania warstw odsączających i odcinających powinny spełniać następujące warunki:

a) szczelności, określony zależnością:

$$\frac{D_{15}}{d_{85}} \leq 5$$

gdzie:

$D_{15}$  - wymiar sita, przez które przechodzi 15% ziarn warstwy odcinającej lub odsączającej

$d_{85}$  - wymiar sita, przez które przechodzi 85% ziarn gruntu podłoża.

Dla materiałów stosowanych przy wykonywaniu warstw odsączających warunek szczelności musi być spełniony, gdy warstwa ta nie jest układana na warstwie odcinającej.

b) zagęszczalności, określony zależnością:

$$U = \frac{d_{60}}{d_{10}} \geq 5$$

gdzie:

$U$  - wskaźnik różnoziarnistości,

$d_{60}$  - wymiar sita, przez które przechodzi 60% kruszywa tworzącego warstwę odcinającą,

$d_{10}$  - wymiar sita, przez które przechodzi 10% kruszywa tworzącego warstwę odcinającą.

Piasek stosowany do wykonywania warstw odsączających i odcinających powinien spełniać wymagania normy PN-B-11113 [5] dla gatunku I i 2. Żwir i mieszanka stosowane do wykonywania warstw odsączających i odcinających powinny spełniać wymagania normy PN-EN 13043:2004], dla klasy I i II. Miał kamienny do warstw odsączających i odcinających powinien spełniać wymagania normy PN-EN 13043:2004 .

**2.4. Składowanie materiałów**

**2.4.1. Składowanie kruszywa**

Jeżeli kruszywo przeznaczone do wykonania warstwy odsączającej lub odcinającej nie jest wbudowane bezpośrednio po dostarczeniu na budowę i zachodzi potrzeba jego okresowego składowania, to Wykonawca robót powinien zabezpieczyć kruszywo przed zanieczyszczeniem i zmieszaniem z innymi materiałami kamiennymi. Podłoże w miejscu składowania powinno być równe, utwardzone i dobrze odwodnione.

### 3. SPRZĘT

#### 3.1. Ogólne wymagania dotyczące sprzętu

Ogólne wymagania dotyczące sprzętu podano w OST D-M-00.00.00 „Wymagania ogólne”.

#### 3.2. Sprzęt do wykonania robót

Wykonawca przystępujący do wykonania warstwy odcinającej lub odsączającej powinien wykazać się możliwością korzystania z następującego sprzętu:

- równiarek,
- walców statycznych,
- płyt wibracyjnych lub ubijaków mechanicznych.

### 4. TRANSPORT

#### 4.1. Ogólne wymagania dotyczące transportu

Ogólne wymagania dotyczące transportu podano w OST D-M-00.00.00 „Wymagania ogólne”.

#### 4.2. Transport kruszywa

Kruszywa można przewozić dowolnymi środkami transportu w warunkach zabezpieczających je przed zanieczyszczeniem, zmieszaniem z innymi materiałami, nadmiernym wysuszeniem i zawilgoceniem.

### 5. WYKONANIE ROBÓT

#### 5.1. Ogólne zasady wykonania robót

Ogólne zasady wykonania robót podano w OST D-M-00.00.00 „Wymagania ogólne”.

#### 5.2. Przygotowanie podłoża

Podłoże gruntowe powinno spełniać wymagania określone w ST D-02.00.00 „Roboty ziemne” oraz D-04.01.01 „Koryto wraz z profilowaniem i zagęszczaniem podłoża”. Warstwy odcinająca i odsączająca powinny być wytyczone w sposób umożliwiający wykonanie ich zgodnie z dokumentacją projektową, z tolerancjami określonymi w niniejszych specyfikacjach. Paliki lub szpilki powinny być ustawione w osi drogi i w rzędach równoległych do osi drogi, lub w inny sposób zaakceptowany przez Inżyniera.

Rozmieszczenie palików lub szpilek powinno umożliwiać naciągnięcie sznurków lub linek do wytyczenia robót w odstępach nie większych niż co 10 m.

#### 5.3. Wbudowanie i zagęszczanie kruszywa

Kruszywo powinno być rozkładane w warstwie o jednakowej grubości, przy użyciu równiarki, z zachowaniem wymaganych spadków i rzędnych wysokościowych. Grubość rozłożonej warstwy luźnego kruszywa powinna być taka, aby po jej zagęszczeniu osiągnięto grubość projektowaną. Jeżeli dokumentacja projektowa lub SST przewiduje wykonanie warstwy odsączającej lub odcinającej o grubości powyżej 20 cm, to wbudowanie kruszywa należy wykonać dwuwarstwowo. Rozpoczęcie układania każdej następnej warstwy może nastąpić po odbiorze przez Inżyniera warstwy poprzedniej. W miejscach, w których widoczna jest segregacja kruszywa należy przed zagęszczeniem wymienić kruszywo na materiał o odpowiednich właściwościach. Natychmiast po końcowym wyprofilowaniu warstwy odsączającej lub odcinającej należy przystąpić do jej zagęszczenia. Zagęszczanie warstw o przekroju daszkowym należy rozpoczynać od krawędzi i stopniowo przesuwając pasami podłużnymi częściowo nakładającymi się, w kierunku jej osi. Zagęszczanie nawierzchni o jednostronnym spadku należy rozpoczynać od dolnej krawędzi i przesuwając pasami podłużnymi częściowo nakładającymi się, w kierunku jej górnej krawędzi. Nierówności lub zagłębienia powstałe w czasie zagęszczania powinny być wyrównywane na bieżąco przez spulchnienie warstwy kruszywa i dodanie lub usunięcie materiału, aż do otrzymania równej powierzchni. W miejscach niedostępnych dla walców warstwa odcinająca i odsączająca powinna być zagęszczana płytami wibracyjnymi lub ubijakami mechanicznymi. Zagęszczanie należy kontynuować do osiągnięcia wskaźnika zagęszczenia nie mniejszego od 1,0 według normalnej próby Proctora, przeprowadzonej według PN-B-04481 [1]. Wskaźnik zagęszczenia należy określać zgodnie z BN-77/8931-12 [8].

W przypadku, gdy gruboziarnisty materiał wbudowany w warstwę odsączającą lub odcinającą, uniemożliwia przeprowadzenie badania zagęszczenia według normalnej próby Proctora, kontrolę zagęszczenia należy oprzeć na metodzie obciążeń płytowych. Należy określić pierwotny i wtórny moduł odkształcenia warstwy według BN-64/8931-02 [6]. Stosunek wtórnego i pierwotnego modułu odkształcenia nie powinien przekraczać 2,2. Wilgotność kruszywa podczas zagęszczania powinna być równa wilgotności optymalnej z tolerancją od -20% do +10% jej wartości. W przypadku, gdy wilgotność kruszywa jest wyższa od wilgotności optymalnej, kruszywo należy osuszyć przez mieszanie i napowietrzanie. W przypadku, gdy wilgotność kruszywa jest niższa od wilgotności optymalnej, kruszywo należy zwilżyć określoną ilością wody i równomiernie wymieszać.

#### 5.4. Utrzymanie warstwy odsączającej i odcinającej

Warstwa odsączająca i odcinająca po wykonaniu, a przed ułożeniem następnej warstwy powinny być utrzymywane w dobrym stanie. Nie dopuszcza się ruchu budowlanego po wykonanej warstwie odcinającej lub odsączającej z geowłóknin. W przypadku warstwy z kruszywa dopuszcza się ruch pojazdów koniecznych dla wykonania wyżej leżącej warstwy nawierzchni.

### 6. KONTROLA JAKOŚCI ROBÓT

#### 6.1. Ogólne zasady kontroli jakości robót

Ogólne zasady kontroli jakości robót podano w OST D-M-00.00.00 „Wymagania ogólne”.



## 6.2. Badania przed przystąpieniem do robót

Przed przystąpieniem do robót Wykonawca powinien wykonać badania kruszyw przeznaczonych do wykonania robót i przedstawić wyniki tych badań Inżynierowi. Badania te powinny obejmować wszystkie właściwości kruszywa określone w p. 2.3.

## 6.3. Badania w czasie robót

### 6.3.1. Częstotliwość oraz zakres badań i pomiarów

Tablica 1. Częstotliwość oraz zakres badań i pomiarów warstwy odsączającej i odcinającej

Lp.	Wyszczególnienie badań i pomiarów	Minimalna częstotliwość badań i pomiarów
1	Szerokość warstwy	10 razy na 1 km
2	Równość podłużna	co 50 m na każdym pasie ruchu
3	Równość poprzeczna	10 razy na 1 km
4	Spadki poprzeczne *)	10 razy na 1 km
5	Rzędne wysokościowe	co 100 m w osi jezdni i na jej krawędziach
6	Ukształtowanie osi w planie *)	co 100 m w osi jezdni i na jej
7	Grubość warstwy	Podczas budowy: w 3 punktach na każdej działce roboczej, lecz nie rzadziej niż raz na 400 m <sup>2</sup> Przed odbiorem: w 3 punktach, lecz nie rzadziej niż raz na 2000 m <sup>2</sup>
8	Zagęszczenie,	w 2 punktach na dziennej działce roboczej, lecz nie rzadziej niż raz na 600 m <sup>2</sup>

\*) Dodatkowe pomiary spadków poprzecznych i ukształtowania osi w planie należy wykonać w punktach głównych łuków poziomych.

**6.3.2.** Szerokość warstwy- nie może się różnić od szerokości projektowanej o więcej niż +10 cm, -5 cm.

**6.3.3.** Równość warstwy- nierówności podłużne warstwy odcinającej i odsączającej należy mierzyć 4 metrową łatą, zgodnie z normą BN-68/8931-04 . Nierówności poprzeczne warstwy odcinającej i odsączającej należy mierzyć 4 metrową łatą.

Nierówności nie mogą przekraczać 20 mm.

**6.3.4.** Spadki poprzeczne -warstwy odcinającej i odsączającej na prostych i łukach powinny być zgodne z dokumentacją projektową z tolerancją  $\pm 0,5\%$ .

**6.3.5.** Rzędne wysokościowe -różnice pomiędzy rzędnymi wysokościowymi warstwy i rzędnymi projektowanymi nie powinny przekraczać +1 cm i -2 cm.

**6.3.6.** Ukształtowanie osi w planie - oś w planie nie może być przesunięta w stosunku do osi projektowanej o więcej niż  $\pm 3$  cm dla autostrad i dróg ekspresowych lub o więcej niż  $\pm 5$  cm dla pozostałych dróg.

**6.3.7.** Grubość warstwy - warstwy powinna być zgodna z określoną w dokumentacji projektowej z tolerancją +1 cm, -2 cm.

Jeżeli warstwa, ze względów technologicznych, została wykonana w dwóch warstwach, należy mierzyć łączną grubość tych warstw. Na wszystkich powierzchniach wadliwych pod względem grubości Wykonawca wykona naprawę warstwy przez spulchnienie warstwy na głębokość co najmniej 10 cm, uzupełnienie nowym materiałem o odpowiednich właściwościach, wyrównanie i ponowne zagęszczenie. Roboty te Wykonawca wykona na własny koszt. Po wykonaniu tych robót nastąpi ponowny pomiar i ocena grubości warstwy, według wyżej podanych zasad na koszt Wykonawcy.

### 6.3.8. Zagęszczenie warstwy

Wskaźnik zagęszczenia warstwy odcinającej i odsączającej, określony wg BN-77/8931-12 nie powinien być mniejszy od 1. Jeżeli jako kryterium dobrego zagęszczenia warstwy stosuje się porównanie wartości modułów odkształcenia, to wartość stosunku wtórnego do pierwotnego modułu odkształcenia, określonych zgodnie z normą BN-64/8931-02 , nie powinna być większa od 2,2.

## 6.4. Zasady postępowania z odcinkami wadliwie wykonanymi

Wszystkie powierzchnie, które wykazują większe odchylenia cech geometrycznych od określonych w p. 6.3, powinny być naprawione przez spulchnienie do głębokości co najmniej 10 cm, wyrównane i powtórnie zagęszczone. Dodanie nowego materiału bez spulchnienia wykonanej warstwy jest niedopuszczalne.

## 7. OBMIAR ROBÓT

### 7.1. Ogólne zasady obmiaru robót

Ogólne zasady obmiaru robót podano w OST D-M-00.00.00 „Wymagania ogólne” .

### 7.2. Jednostka obmiarowa

Jednostką obmiarową jest m<sup>2</sup> (metr kwadratowy) warstwy odcinającej i odsączającej.

## 8. ODBIÓR ROBÓT

Ogólne zasady odbioru robót podano w ST D-M-00.00.00 „Wymagania ogólne”. Roboty uznaje się za wykonane zgodnie z dokumentacją projektową, ST i wymaganiami Inżyniera, jeżeli wszystkie pomiary i badania z zachowaniem tolerancji wg pkt 6 dały wyniki pozytywne.

## 9. CENA JEDNOSTKI OBMIAROWEJ

Cena wykonania 1m<sup>2</sup> warstwy odsączającej i/lub odcinającej z kruszywa obejmuje:

- prace pomiarowe,
- dostarczenie i rozłożenie na uprzednio przygotowanym podłożu warstwy materiału o grubości i jakości określonej w dokumentacji projektowej i specyfikacji technicznej,
- wyrównanie ułożonej warstwy do wymaganego profilu,
- zagęszczenie wyprofilowanej warstwy,
- przeprowadzenie pomiarów i badań laboratoryjnych wymaganych w specyfikacji technicznej,
- utrzymanie warstwy.

**D - 08.06.01**  
**OBRAMOWANIA I OPASKI**  
**JEZDNI LUB CHODNIKÓW**

## **1. WSTĘP**

### **1.1. Przedmiot SST**

Przedmiotem niniejszej ogólnej specyfikacji technicznej (OST) są wymagania dotyczące wykonania i odbioru robót związanych z wykonaniem obramowań i opasek jezdni lub chodników.

### **1.2. Zakres stosowania SST**

Ogólna specyfikacja techniczna (OST) stanowi obowiązującą podstawę opracowania szczegółowej specyfikacji technicznej (SST) stosowanej jako dokument przetargowy i kontraktowy.

### **1.3. Zakres robót objętych SST**

Ustalenia zawarte w niniejszej specyfikacji dotyczą zasad prowadzenia robót związanych z wykonaniem obramowań i opasek jezdni i chodników.

### **1.4. Określenia podstawowe**

**1.4.1.** Obramowanie - obudowa krawędzi nawierzchni jezdni lub chodnika zapewniająca dobre boczne oparcie dla poszczególnych warstw nawierzchni.

**1.4.2.** Opaska jezdniowa - rodzaj obramowania jezdni, stosowanego do odgraniczenia jezdni od poboczy oraz optycznego prowadzenia ruchu i oddzielania różnych rodzajów nawierzchni ulic i placów.

**1.4.3.** Opaska chodnikowa - rodzaj obramowania oddzielającego chodnik od pobocza ziemnego oraz oddzielająca różne rodzaje nawierzchni chodników od siebie.

**1.4.4.** Pozostałe określenia podstawowe są zgodne z obowiązującymi, odpowiednimi polskimi normami i z definicjami podanymi w OST D-M-00.00.00 „Wymagania ogólne” pkt 1.4.

### **1.5. Ogólne wymagania dotyczące robót**

Ogólne wymagania dotyczące robót podano w OST D-M-00.00.00 „Wymagania ogólne” pkt 1.5.

## **2. MATERIAŁY**

### **2.1. Ogólne wymagania dotyczące materiałów**

Ogólne wymagania dot. materiałów, ich pozyskiwania i składowania, podano w OST D-M-00.00.00 „Wymagania ogólne” pkt 2.

### **2.2. Rodzaje materiałów stosowane przy wykonaniu obramowań i opasek jezdni i chodników**

Przy wykonywaniu obramowań i opasek stosuje się następujące materiały:

- piasek,
- żwir i mieszanka,
- zaprawy cementowe,
- cement portlandzki,
- woda,
- masa zalewowa,
- żwir do wykonania ław,
- tłuczeń i kliniec,
- asfaltowa emulsja kationowa.

Jakkolwiek opaska nie jest przeznaczona do ruchu, to ze względu na możliwość zjeżdżania na nią pojazdów powinna ona posiadać wytrzymałość i stateczność zbliżoną do wytrzymałości i stateczności samej nawierzchni.

Opaski i obramowania nawierzchni jezdni i chodników wykonuje się z:

- brukowca nieobrobionego (z kamienia narzutowego),
- brukowca obrobionego,
- brukowca płytowanego (z kamienia łamanego),
- płyt betonowych (trylinki),
- prefabrykowanych płyt z białego betonu,
- klinkieru drogowego,
- kostki kamiennej nieregularnej.

### 2.3. Wymagania dla materiałów

#### 2.3.1. Piasek, żwir, mieszanka, zaprawa

Jeżeli dokumentacja projektowa lub SST przewiduje wykonanie podsypki lub zapraw przy obramowaniach lub opaskach, materiały do ich wykonania powinny odpowiadać następującym wymaganiom:

- a) żwir i mieszanka - PN-B-11111 ,
- b) piasek - PN-B-11113 ,
- c) zaprawy - PN-B-14501.

#### 2.3.2. Cement

Cement użyty do wytwarzania betonów, zapraw i podsypki cementowo-piaskowych powinien być klasy nie mniejszej niż 32,5. Cement powinien odpowiadać wymaganiom PN-B-19701.

#### 2.3.3. Woda

Woda stosowana do podsypki i zaprawy cementowo-piaskowej powinna być odmiany „1” i odpowiadać wymaganiom PN-B-32250 .

#### 2.3.4. Masa zalewowa

Do zalewania spoin obramowań i opasek ustawionych na zaprawie cementowo-piaskowej i o spoinach zalanych zaprawą należy nad szczeliną dylatacyjną ławy używać bitumicznej masy zalewowej wg wymagań BN-74/6771-04 [23] lub innej, posiadającej aprobatę techniczną wydaną przez uprawnioną jednostkę.

#### 2.3.5. Beton

Należy stosować beton klasy zgodnej z wymaganiami dokumentacji projektowej i SST. Beton powinien spełniać wymagania PN-B-06250 .

#### 2.3. 6. Brukowiec nieobrobiony

Brukowiec nieobrobiony (kamień narzutowy) do wykonania obramowania jezdni, opaski jezdni lub chodnika powinien być kamieniem trwałym, niezwiertzałym, mieć strukturę drobnoziarnistą i zwięzłą, bez pęknięć i żył. Materiał na brukowiec z kamienia narzutowego powinien posiadać cechy fizyczne i wytrzymałościowe podane w tablicy 1.

Tablica 1. Właściwości fizyczne i wytrzymałościowe dla kamienia wg PN-B-11104 [11]

Lp.	Właściwości	Wartość	Badania wg
1	Wytrzymałość na ściskanie w stanie powietrzno-suchym, MPa, nie mniej niż	160	PN-B-04110 [3]
2	Ścieralność na tarczy Boehmego, cm, nie więcej niż	0,2	PN-B-04110 [4]
3	Wytrzymałość na uderzenie (zwięzłość), liczba uderzeń, nie mniej niż	12	PN-B-04115 [5]
4	Nasiąkliwość wodą, %, nie więcej niż	0,5	PN-B-04101 [1]

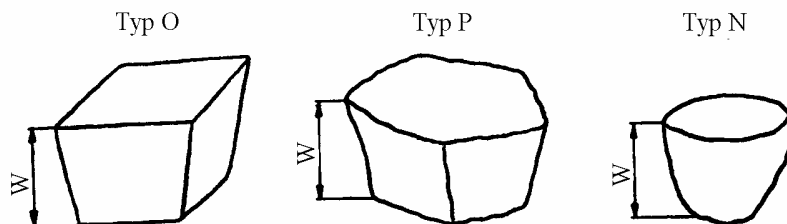
#### 2.3.7. Brukowiec obrobiony i płytowany

Brukowiec obrobiony i płytowany do wykonania obramowania jezdni lub opaski jezdni lub chodnika powinien być brukowcem kl. I, trwałym, niezwiertzałym, mieć strukturę drobnoziarnistą i zwięzłą, bez pęknięć i żył. Materiał na brukowiec obrobiony i płytowany powinien posiadać cechy fizyczne i wytrzymałościowe podane w tablicy 1.

Wymiary i dokładność wykonania brukowca wg PN-B-11104 przedstawia tablica 2.

Tablica 2. Wymiary brukowca wg PN-B-

i dokładność wykonania 11104 [11]



Wyszczególnienie	Brukowiec obrobiony		Brukowiec płytowany		Brukowiec nieobrobiony	
	wielkości					
	15	18	15	18	15	18
Wysokość (W), w centymetrach	15 <sup>+1</sup> / <sub>-2</sub>	18 ±2	15 <sup>+1</sup> / <sub>-2</sub>	18 ±2	15 <sup>+1</sup> / <sub>-2</sub>	18 ±2
Powierzchnia górna, w cm <sup>2</sup>	od 130 do 250	od 160 do 360	od 130 do 250	od 160 do 360		
Największa długość krawędzi czoła, w centymetrach	1,2 W	1,0 W	1,6 W		nie bada się	
Stosunek pola powierzchni dolnej (stopki) do górnej (czoła), nie mniej niż	0,5		0,3		nie bada się	
Odchylenie od równoległości płaszczyzny powierzchni dolnej w stosunku do płaszczyzny górnej, w stopniach, nie więcej niż	13		15		nie bada się	
Głębokość wklęsnięcia lub wysokość wypukłości powierzchni górnej, w centymetrach, nie więcej niż	0,8		1,0		nie bada się	
Głębokość wklęsnięcia lub wysokość wypukłości powierzchni bocznej i dolnej, w centymetrach, nie więcej niż	1,5		1,5		nie bada się	
Pęknięcia powierzchni	nie dopuszczalne					

### 2.3.8. Kamienna kostka drogowa nieregularna

Kamienna kostka drogowa nieregularna jest stosowana do budowy nawierzchni wg PN-S-96026 [19] oraz do wykonywania obramowań i opasek jezdni lub chodników wg normy BN-64/9321-01.

W zależności od jakości surowca skalnego użytego do wyrobu kostki rozróżnia się dwie klasy kostki: I, II.

W zależności od dokładności wykonania rozróżnia się trzy gatunki kostek: 1, 2, 3.

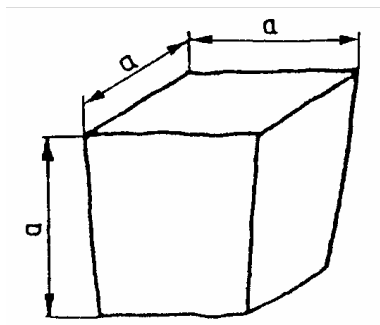
W zależności od wymiaru zasadniczego - wysokości kostki rozróżnia się następujące wielkości: 5, 6, 8 i 10 cm.

Surowcem do wyrobu kostki kamiennej są skały magmowe, osadowe i przeobrażone. Wymagane cechy fizyczne i wytrzymałościowe przedstawia tablica 10.

Tablica 10. Wymagane cechy fizyczne i wytrzymałościowe dla kostki kamiennej

Cechy fizyczne i wytrzymałościowe	Klasa		Badania wg
	I	II	
Wytrzymałość na ściskanie w stanie powietrznosuchym w MPa, nie mniej niż	160	120	PN-B-04110 [3]
Ścieralność na tarczy Boehmego w cm, nie większa niż	0,2	0,4	PN-B-04111 [4]
Wytrzymałość na uderzenia (zwięzłość), liczba uderzeń, nie mniej niż	12	8	PN-B-04115 [5]
Nasiąkliwość wodą w %, nie więcej niż	0,5	1,0	PN-B-04101 [1]
Odporność na zamarzanie	nie bada się	całkowita	PN-B-04102 [2]

Kostka nieregularna powinna mieć kształt zbliżony do prostopadłościanu. Kształt kostki nieregularnej przedstawia rysunek 8.



Rysunek 8. Kształt kostki nieregularnej

Wymagania dotyczące wymiarów kostki nieregularnej przedstawia tablica 11.

Tablica 11. Wymiary kostki nieregularnej oraz dopuszczalne odchyłki

Wyszczególnienie	Wielkość (cm)	Dopuszczalne odchyłki dla gatunku (cm)
------------------	---------------	--

	5	6	8	10	1	2	3
Wymiar a	5	6	8	10	± 1,0	± 1,0	± 1,0
Stosunek pola powierzchni dolnej (stopki) do górnej (czoła), nie mniejszy niż	-	-	-	-	0,7	0,6	0,5
Nierówność powierzchni górnej (czoła), nie większa niż	-	-	-	-	± 0,4	± 0,6	± 0,8
Wypukłość powierzchni bocznej, nie większa niż	-	-	-	-	0,6	0,6	0,8
Odchyłki od kąta prostego krawędzi górnej (czoła), w stopniach, nie większe niż	-	-	-	-	± 6	± 8	± 10
Odchylenie od równoległości płaszczyzny powierzchni dolnej w stosunku do górnej, w stopniach, nie większe niż	-	-	-	-	± 6	± 8	± 10

Badanie kostek kamiennych zwykle obejmuje sprawdzenie cech zewnętrznych i dopuszczalnych odchyłek, podanych w tablicy 11. Badanie pełne obejmuje zakres badania zwykłego oraz sprawdzenie cech fizycznych i wytrzymałościowych podanych w tablicy 10. W skład partii przeznaczonych do badań powinny wchodzić kostki jednakowego typu, rodzaju, klasy i wielkości.

## 2.4. Składowanie materiałów

### 2.4.1. Składowanie kruszyw

Jeśli kruszywo przeznaczone do wykonania robót nie jest wbudowane bezpośrednio po dostarczeniu na budowę i zachodzi potrzeba jego okresowego składowania, to Wykonawca robót powinien zabezpieczyć kruszywo przed zanieczyszczeniem i zmieszaniem z innymi materiałami kamiennymi. Podłoże w miejscu składowania powinno być równe, utwardzone i dobrze odwodnione.

### 2.4.2. Składowanie materiałów na nawierzchnie obramowań i opasek

Brukowiec, klinkier drogowy, kostkę kamienną, płyty betonowe, prefabrykowane płyty z białego betonu Wykonawca będzie składał oddzielnie, na podłożu utwardzonym, dobrze odwodnionym w stosach nie przekraczających 1 m wysokości. Prefabrykaty betonowe powinny być składowane w pozycji wbudowania. Powierzchnie płyt prefabrykowanych z białego betonu oraz powierzchnie płyt betonowych należy szczególnie chronić w czasie składowania przed uszkodzeniami stosując między elementami przekładki.

### 2.4.3. Składowanie cementu

Transport i przechowywanie cementu powinny być zgodne z BN-88/6731-08 .

## 3. SPRZĘT

### 3.1. Ogólne wymagania dotyczące sprzętu

Ogólne wymagania dotyczące sprzętu podano w OST D-M-00.00.00 „Wymagania ogólne” pkt 3.

### 3.2. Sprzęt do wykonania robót

Wykonawca przystępujący do wykonania obramowania lub opaski powinien wykazać się możliwością korzystania z następującego sprzętu:

- betoniarek do wytwarzania betonu i zapraw oraz przygotowania podsypki cementowo-piaskowej,
- wibratorów płytowych, ubijaków ręcznych i mechanicznych,
- walców statycznych i wibracyjnych,
- koparko-spycharek itp.

## 4. TRANSPORT

### 4.1. Ogólne wymagania dotyczące transportu

Ogólne wymagania dotyczące transportu podano w OST D-M-00.00.00 „Wymagania ogólne” pkt 4.

### 4.2. Transport materiałów

#### 4.2.1. Transport materiałów kamiennych i prefabrykatów

Materiały kamienne i prefabrykaty mogą być przewożone dowolnymi środkami transportu w sposób zabezpieczony przed przemieszczaniem się i uszkodzeniami.

#### 4.2.2. Transport pozostałych materiałów

Mieszanekę betonową należy przewozić zgodnie z normą PN-B-06250 .

Masę zalewową należy przewozić zgodnie z normą BN-74/6771-04 .

## 5. WYKONANIE ROBÓT

### 5.1. Ogólne zasady wykonania robót

Ogólne wymagania wykonania robót podano w OST D-M-00.00.00 „Wymagania ogólne” pkt 5.

## 5.2. Warunki ogólne wykonania obramowań i opasek

Obramowania i opaski służą nie tylko do umocnienia krawędzi jezdni, ale również do wzrokowego jej ograniczenia oraz do optycznego prowadzenia ruchu.

Obramowania i opaski powinny:

- zachować swoją stateczność przy zjeżdżaniu na nie pojazdów,
- mieć regularną linię krawędzi,
- wyraźnie odróżniać się własnym kolorem od koloru nawierzchni.

## 5.3. Wykonanie obramowania lub opaski z brukowca nieobrobionego

### 5.3.1. Warunki ogólne wykonania

Wykonanie obramowania jezdni z brukowca nieobrobionego wymaga wykonania koryta pod obramowanie oraz podsypki piaskowej lub podsypki cementowo-piaskowej zgodnej z dokumentacją projektową. Obramowanie jezdni wykonuje się z jednego lub dwóch rzędów kamienia polnego.

Wykonanie opaski jezdni z brukowca nieobrobionego wykonuje się na podsypce piaskowej, na lub bez warstwy filtracyjnej. Kamień układa się metodą brukowania na podsypce piaskowej lub cementowo-piaskowej. O ile dokumentacja projektowa nie przewiduje inaczej, grubość podsypki piaskowej powinna wynosić 10 cm. Wysokość kamienia od 13 do 17 cm. Szerokość opaski powinna być zgodna z dokumentacją projektową.

Opaski chodnikowe wykonuje się jak opaski jezdni. Kamień naturalny użyty na opaskę chodnika powinien być przesortowany do wymiarów od 10 do 12 cm.

### 5.3.2. Przygotowanie koryta pod obramowanie i opaskę jezdni lub chodnika

Koryto pod opaski jezdni lub chodników Wykonawca powinien wykonać zgodnie z wymaganiami określonymi w OST D-04.01.01 "Koryto wraz z profilowaniem i zagęszczanie podłoża". Szerokość koryta Wykonawca powinien wyznaczyć przy pomocy szpilek wbitych równoległe do osi jezdni od strony pobocza. Szpilki powinny umożliwić naciąg sznurów wzdłuż uprzednio zaniwelowanych punktów wysokościowych.

### 5.3.3. Wykonanie warstwy filtracyjnej

Jeżeli dokumentacja projektowa przewiduje wykonanie warstwy filtracyjnej, to Wykonawca wykona ją zgodnie z zasadami określonymi w OST D-04.02.01 „Warstwy odsączające i odcinające”.

### 5.3.4. Wykonanie podsypki piaskowej

Podsypka pod obramowanie i opaski jezdni i chodników powinna być wykonana z piasku odpowiadającego wymaganiom pkt 2.3 niniejszej OST.

### 5.3.5. Wykonanie podsypki cementowo-piaskowej

Jeśli dokumentacja projektowa lub SST nie określa inaczej, to skład podsypki cementowo-piaskowej powinien być ustalony przez laboratorium Wykonawcy i zaakceptowany przez Inżyniera.

Wytrzymałość na ścislenie po 7 dniach próbek walcowych o średnicy 8 cm z podsypki cementowo-piaskowej powinna wynosić co najmniej 10 MPa, a po 28 dniach nie mniej niż 14 MPa.

### 5.3.6. Wykonanie obramowania jezdni

Obramowanie z brukowca nieobrobionego Wykonawca wykona zgodnie z dokumentacją projektową, z jednego lub dwóch rzędów kamieni układanych wzdłuż sznura równoległe do krawędzi nawierzchni. Spoiny poprzeczne w rzędzie sąsiednim powinny się mijać co najmniej o 1/4 długości kamienia.

Każdy kamień powinien być mocno wbity w podsypkę piaskową uderzeniami młotka tak, aby nie wychylał się przy poruszaniu. Kamienie powinny być ściśle dosunięte do siebie.

Przed przystąpieniem do ostatecznego ubicia, Wykonawca powinien sprawdzić prawidłowość ustawienia kamieni, ścisłość ułożenia i powiązanie spoin. Szczeliny obramowania powinny być wypełnione klinem z polaniem wodą. Obramowanie powinno być ułożone o 1 cm niżej od krawędzi istniejącej nawierzchni.

Po wykonaniu obramowania, Wykonawca zasypie obramowanie piaskiem warstwą grubości 2 cm i zamuli przy użyciu wody.

### 5.3.7. Wykonanie opaski jezdni

Wykonawca jest zobowiązany wykonać opaskę zgodnie z dokumentacją projektową i SST.

Nawierzchnię opaski z brukowca nieobrobionego Wykonawca wykona zgodnie z zasadami określonymi w OST D-05.02.02 „Nawierzchnia brukowcowa”.

Spadek podłużny opaski powinien być zgodny ze spadkiem nawierzchni. Jeśli dokumentacja projektowa tego nie określa, to spadek poprzeczny opaski z brukowca nieobrobionego powinien wynosić 4 %.

## 5.4. Wykonanie obramowania lub opaski z brukowca obrobionego

### 5.4.1. Warunki ogólne wykonania

Wykonanie obramowania lub opaski z brukowca obrobionego wykonuje się bezpośrednio na podsypce piaskowej lub, jeśli przewiduje to dokumentacja projektowa, na podsypce cementowo-piaskowej. Obramowanie, jeśli dokumentacja projektowa nie przewiduje inaczej, wykonuje się zazwyczaj z jednego lub z dwóch rzędów brukowca. O ile dokumentacja projektowa przewiduje wykonanie warstwy filtracyjnej, to przed ułożeniem podsypki Wykonawca jest zobowiązany do jej wykonania.

O ile dokumentacja projektowa nie przewiduje inaczej, grubość podsypki piaskowej powinna wynosić 10 cm, a wysokość brukowca od 16 do 20 cm. Szerokość opaski powinna być zgodna z dokumentacją projektową.

#### **5.4.2. Przygotowanie koryta pod obramowanie i opaskę jezdni lub chodnika**

Koryto pod opaski jezdni lub chodników Wykonawca powinien wykonać zgodnie z wymaganiami określonymi w OST D-04.01.01 „Koryto wraz z profilowaniem i zagęszczanie podłoża”.

Wykonawca jest zobowiązany do wykonania koryta zgodnie z dokumentacją projektową. Szerokość koryta powinna być wyznaczona przy pomocy szpilek wbitych równoległe do osi jezdni od strony pobocza. Szpilki powinny umożliwić naciąg sznurów wzdłuż uprzednio zniwelowanych punktów wysokościowych.

#### **5.4.3. Wykonanie warstwy filtracyjnej**

Jeżeli dokumentacja projektowa przewiduje wykonanie warstwy filtracyjnej, to Wykonawca wykona ją zgodnie z zasadami określonymi w OST D-04.02.01 „Warstwy odsączające i odcinające”.

#### **5.4.4. Wykonanie podsypki piaskowej**

Podsypka pod obramowanie lub opaskę jezdni z brukowca obrobionego zostanie przez Wykonawcę wykonana zgodnie z dokumentacją projektową i SST, z piasku odpowiadającego wymaganiom pkt 2.3.

#### **5.4.5. Wykonanie podsypki cementowo-piaskowej**

Jeśli dokumentacja projektowa lub SST nie określa inaczej, to skład podsypki cementowo-piaskowej powinien być ustalony przez laboratorium Wykonawcy i zaakceptowany przez Inżyniera.

Wytrzymałość na ścislenie po 7 dniach próbek walcowych o średnicy 8 cm z podsypki cementowo-piaskowej powinna wynosić co najmniej 10 MPa, a po 28 dniach nie mniej niż 14 MPa.

Jeśli dokumentacja projektowa nie przewiduje inaczej, to grubość podsypki cementowo-piaskowej powinna wynosić 10 cm i nie mniej niż od 2 do 3 cm po ubiciu brukowca licząc od jego spodu.

#### **5.4.6. Wykonanie obramowania jezdni**

Obramowanie z brukowca obrobionego Wykonawca jest zobowiązany wykonać zgodnie z dokumentacją projektową i SST. Obramowanie wykonuje się najczęściej z jednego lub dwóch rzędów kamieni układanych wzdłuż sznura, zgodnie z pochyleniem nawierzchni, równoległe do krawędzi nawierzchni.

Brukowiec układa się na podsypce piaskowej lub cementowo-piaskowej. Spoiny poprzeczne przy wykonaniu obramowania z dwóch rzędów kamieni powinny się mijać co najmniej o 1/4 długości kamienia.

Każdy kamień powinien być mocno wbity w podsypkę piaskową uderzeniami młotka tak, aby nie wychylał się przy poruszaniu. Kamienie powinny być ściśle dosunięte do siebie.

Przed przystąpieniem do ostatecznego ubicia obramowania, Wykonawca powinien sprawdzić prawidłowość ustawienia kamieni, ścisłość ich ułożenia i przewiązanie spoin. Szczeliny obramowania pomiędzy kamieniami powinny być wypełnione kłębkiem z polaniem wodą. Obramowanie powinno być ułożone ściśle przy krawędzi istniejącej nawierzchni. Wysokość obramowania powinna być 1 cm niżej od krawędzi nawierzchni.

Po wykonaniu obramowania, Wykonawca powinien zasypać nawierzchnię obramowania piaskiem grubości 2 cm i zamulić przy użyciu wody.

#### **5.4.7. Wykonanie opaski jezdni**

Nawierzchnię opaski jezdni z brukowca obrobionego od 16 do 20 cm wykonuje się na podsypce piaskowej lub cementowo-piaskowej. O ile dokumentacja projektowa przewiduje wykonanie warstwy filtracyjnej, to Wykonawca wykona ją zgodnie z zasadami określonymi w OST D-04.02.01 „Warstwy odsączające i odcinające”, przed wykonaniem podsypki.

Wykonanie nawierzchni opaski jezdni z brukowca Wykonawca wykona zgodnie z dokumentacją projektową i SST.

Nawierzchnię opaski z brukowca obrobionego Wykonawca wykona zgodnie z zasadami określonymi w OST D-05.02.02 „Nawierzchnia brukowcowa”.

Spadek podłużny opaski powinien być zgodny ze spadkiem nawierzchni. Jeśli dokumentacja projektowa nie określa inaczej to spadek poprzeczny nawierzchni opaski jezdni z brukowca powinien wynosić 4 %.

#### **5.6.3. Ławy**

##### **5.6.3.1. Ławy betonowe**

Ławy betonowe zwykle w gruntach spoistych koryta ziemnego wykonuje się bez szalowania, przy gruntach sypkich należy stosować szalowanie. Beton rozścielony w szalowaniu lub bezpośrednio w korycie powinien być wyrównywany warstwami. Betonowanie ław należy wykonywać zgodnie z wymaganiami PN-B-06251 [8], przy czym w odcinkach betonowych należy stosować co 50 m szczeliny dylatacyjne wypełnione bitumiczną masą zalewową odpowiadającą BN-74/6771-04 [23].

Szczeliny należy starannie oczyścić na pełną wysokość ławy i osuszyć przed zalaniem ich bitumiczną masą zalewową.

##### **5.6.6. Wypełnianie spoin**

Spoiny płyt nie powinny przekraczać szerokości 1 cm, a na łukach 2 cm. Spoiny należy wypełnić żwirem, piaskiem lub zaprawą cementowo-piaskową, przygotowaną w stosunku 1:2. Zalewanie spoin opasek zaprawą cementowo-piaskową stosuje się wyłącznie do opasek ustawionych na ławach betonowych.



Spoiny opasek przed zalaniem zaprawą należy oczyścić i zmyć wodą. Dla zabezpieczenia przed wpływami temperatury opaski ustawione na zaprawie cementowo-piaskowej i o spoinach zalanych zaprawą należy zalewać co 50 m bitumiczną masą zalewową nad szczeliną dylatacyjną ławy.

Wykop koryta pod ławy wykonywać należy zgodnie z PN-B-06050 [6].

## **5.8. Wykonanie obramowania i opaski z kostki kamiennej nieregularnej**

### **5.8.1. Warunki ogólne wykonania**

Obramowanie i opaski jezdni lub chodników z kostki nieregularnej Wykonawca jest zobowiązany wykonać zgodnie z dokumentacją projektową, SST oraz wymaganiami Inżyniera.

Obramowanie jezdni wykonuje się z kostki kamiennej nieregularnej od 10 do 12 cm na uprzednio przygotowanym podłożu koryta i podbudowie. Kostkę układa się na warstwie wyrównawczej z piasku, żwiru lub zaprawy cementowo-piaskowej odpowiednio zagęszczonej.

Obramowanie chodnika wykonuje się z kostki o wysokości od 7 do 9 cm na warstwie piasku lub żwiru. Kostka drobna, mozaikowa, o wymiarach od 3 do 7 cm może być układana na podbudowie i warstwie wyrównawczej.

Opaski jezdni z kostki od 10 do 11 cm wykonuje się na podbudowie zgodnie z wymaganiami konstrukcyjnymi, jakie obowiązują przy budowie nawierzchni tego rodzaju.

Opaski chodnikowe wykonuje się bez podbudowy z kostki od 7 do 9 cm na podsypce ze żwiru lub piasku.

Opaski z kostki kamiennej małej, tzw. mozaikowej, o wymiarach od 3 do 7 cm wykonuje się na podbudowie i podsypce cementowo-piaskowej.

### **5.8.2. Przygotowanie koryta**

Wykonawca wykona koryto pod obramowanie lub opaski jezdni i chodników zgodnie z dokumentacją projektową, SST i wymaganiami Inżyniera.

Zasady wykonania koryta wraz z profilowaniem i zagęszczeniem są zawarte w OST D-04.01.01 „Koryto wraz z profilowaniem i zagęszczeniem podłoża”.

### **5.8.3. Wykonanie warstwy odsączającej**

Wykonawca jest zobowiązany do wykonania warstwy odsączającej zgodnie z zasadami zawartymi w OST D-04.02.01 „Warstwy odsączające i odcinające”.

### **5.8.4. Przygotowanie podbudowy pod obramowanie lub opaskę**

Jeżeli dokumentacja projektowa lub SST przewiduje wykonanie obramowania lub opaski z kostki kamiennej na podbudowie np. z chudego betonu, gruntu stabilizowanego cementem, tłucznia itp. to warunki wykonania podbudowy powinny odpowiadać wymaganiom zawartym w odpowiednich OST:

- D-04.06.01 „Podbudowa z chudego betonu”,
- D-04.05.01 „Podbudowa z gruntu lub kruszywa stabilizowanego cementem”,
- D-04.04.04 „Podbudowa z tłucznia”.

### **5.8.5. Podsypka**

Do wykonania obramowania i opaski z kostki kamiennej można stosować następujące rodzaje podsypki:

- podsypkę cementowo-żwirową, cementowo-piaskową,
- podsypkę żwirową lub piaskową.

Rodzaj podsypki powinien być zgodny z dokumentacją projektową, SST lub wskazaniem Inżyniera.

Wymagania dla materiałów stosowanych na podsypkę powinny być zgodne z PN-S-96026 [19].

Grubość podsypki powinna być zgodna z dokumentacją projektową i SST.

Współczynnik wodnocementowy dla podsypki cementowo-piaskowej lub cementowo-żwirowej powinien wynosić od 0,20 do 0,25, a wytrzymałość na ścislenie  $R_7 = 10 \text{ MPa}$ ,  $R_{28} = 14 \text{ MPa}$ .

### **5.8.6. Obramowanie jezdni**

Obramowanie jezdni z kostki kamiennej nieregularnej wykonuje np. z dwóch lub trzech rzędów kostki o wymiarach od 9 do 11 cm.

Spadek podłużny obramowania powinien być zgodny ze spadkiem nawierzchni.

Pochylenie poprzeczne obramowania z kostki powinno być zgodne z dokumentacją projektową.

Obramowanie powinno być wykonane 1 cm poniżej poziomu krawędzi nawierzchni.

Szerokość spoin między kostkami nie powinna przekraczać 12 mm. Spoiny w sąsiednich rzędach powinny się mijać co najmniej o 1/4 szerokości kostki.

### **5.8.7. Ubijanie kostki**

Kostka powinna być po ułożeniu dobrze ubita. Kostki pęknięte powinny być wymienione na całe.

### **5.8.8. Wypełnienie spoin**

Wypełnienie spoin powinno być wykonane po ubiciu kostki. Stosuje się następujące rodzaje wypełnienia spoin:

- zaprawą cementowo-piaskową,
- masą zalewową,
- piaskiem.

Zaprawę cementowo-piaskową należy stosować przy nawierzchniach z kostki nieregularnej układanej na podsypce cementowo-żwirowej. Bitumiczną masę zalewową należy stosować przy nawierzchniach z kostki nieregularnej układanej na podsypce żwirowej lub piaskowej. Wypełnianie spoin piaskiem dozwolone jest przy nawierzchniach z kostki nieregularnej układanej na podsypce żwirowej lub piaskowej.

Wypełnienie spoin zaprawą cementowo-piaskową powinno być wykonane:

- z zaprawy o wytrzymałości na ściskanie nie mniej niż 30 MPa,
- przed rozpoczęciem zalewania kostka powinna być oczyszczona i dobrze zwilżona wodą z dodatkiem 1 % cementu w stosunku objętościowym,
- głębokość wypełnienia spoin zaprawą cementowo-piaskową powinna wynosić około 5 cm,
- zaprawa cementowo-piaskowa powinna całkowicie wypełnić spoiny i tworzyć monolit z kostką.

Wypełnianie spoin masą zalewową powinno być wykonane z zachowaniem następujących wymagań:

- spoiny przed zalaniem masą zalewową powinny być suche i dokładnie oczyszczone na głębokość około 5 cm,
- masa powinna dokładnie wypełniać spoiny i wykazywać dobrą przyczepność do kostek.

Wypełnianie spoin przez zamulanie piaskiem powinno być wykonane z zachowaniem następujących wymagań:

- w czasie zamulania piasek powinien być polewany wodą, aby wypełnił całkowicie spoiny.
- szerokość spoin pomiędzy kostkami nie powinna przekraczać 12 mm.

#### 5.8.12. Pielęgnacja obramowania i opaski

Sposób pielęgnacji obramowania i opaski zależy od rodzaju wypełnienia spoin i od rodzaju podsypki.

Pielęgnacja nawierzchni kostkowej, której spoiny są wypełnione zaprawą cementowo-piaskową, polega na polaniu nawierzchni wodą w kilka godzin po zalaniu spoin i utrzymaniu jej w stałej wilgotności przez okres jednej doby. Następnie nawierzchnię należy przykryć piaskiem i utrzymywać w stałej wilgotności przez okres 7 dni. Po upływie od 2 do 3 tygodni - w zależności od warunków atmosferycznych, nawierzchnię należy oczyścić dokładnie z piasku i można oddać do ruchu.

Opaska kostkowa, której spoiny zostały wypełnione masą zalewową, może być oddana do ruchu bezpośrednio po wykonaniu bez czynności pielęgnacyjnych.

Opaska kostkowa, której spoiny zostały wypełnione piaskiem i pokryte warstwą piasku, można oddać natychmiast do ruchu. Piasek podczas ruchu wypełnia spoiny i po kilku dniach pielęgnację można uznać za ukończoną.

### 6. KONTROLA JAKOŚCI ROBÓT

#### 6.1. Ogólne zasady kontroli jakości robót

Ogólne zasady kontroli jakości robót podano w OST D-M-00.00.00 „Wymagania ogólne” pkt 6.

#### 6.2. Zakres i rodzaje badań

##### 6.2.1. Kontrola wykonania koryta

Kontrola wykonania koryta pod obramowania lub opaski jezdni i chodników obejmuje sprawdzenie zgodności wykonania koryta z dokumentacją projektową, spadków poprzecznych, zagęszczenia dna koryta, głębokości wykonanego koryta oraz jego ukształtowania w planie, z tolerancją:

- dla spadku poprzecznego koryta  $\pm 0,5 \%$ ,
- głębokości koryta  $\pm 2$  cm,
- odchyłki krawędzi zewnętrznej koryta równoległej do osi drogi w planie nie więcej niż  $\pm 2$  cm na każde 100 m długości.

##### 6.2.2. Kontrola warstwy odsączającej

Przy wykonywaniu warstwy odsączającej ze żwiru lub piasku pod obramowania, opaski jezdni lub chodników, dopuszcza się następujące tolerancje:

- grubość warstwy odsączającej  $\pm 1$  cm,
- szerokość warstwy  $\pm 2$  cm,
- prześwit pod łatą 4 m mierzony zgodnie z BN-69/8931-04 [25] może wynosić max do 1 cm.

##### 6.2.3. Kontrola podbudowy

Przy wykonywaniu podbudowy pod obramowania, opaski jezdni lub chodnika dopuszcza się następujące tolerancje:

- szerokość podbudowy  $\pm 2$  cm,
- grubość podbudowy tłuczniowej, żuźlowej, gruzowej  $\pm 1,5$  cm,
- grubość podbudowy betonowej  $\pm 1,0$  cm,
- równość podłoża pod łatą 4 m - prześwit max do 2,0 cm.

##### 6.2.4. Kontrola ławy

Profil podłużny górnej powierzchni ławy powinien być zgodny z projektowaną niweletą. Dopuszczalne odchylenia mogą wynosić  $\pm 1$  cm na każde 100 m ławy

Wymiary ławy należy sprawdzać w dwóch dowolnie wybranych punktach na każde 100 m ławy. Tolerancje wymiarów wynoszą:

- dla wysokości  $\pm 10 \%$  wysokości projektowanej,

- dla szerokości ławy  $\pm 20\%$  szerokości projektowanej.

Równość górnej powierzchni ławy sprawdza się przez przyłożenie w dwóch punktach, na każde 100 m ławy, trzymetrowej łaty brukarskiej. Prześwit pomiędzy górną powierzchnią ławy i przyłożoną łatą nie może przekraczać 1 cm.

Dopuszczalne odchylenie linii ławy od projektowanego kierunku nie może przekraczać  $\pm 2$  cm na każde 100 m wykonanej ławy.

#### 6.2.5. Dopuszczalne odchylenie linii krawędzi obramowania lub opaski

Dopuszczalne odchylenie linii krawędzi w planie od linii projektowanej wynosi  $\pm 2$  cm na każde 100 m ustawionego obramowania lub opaski.

#### 6.2.6. Kontrola warstwy wyrównawczej rozścielonej na podbudowie

Przy wykonywaniu warstwy wyrównawczej rozścielanej na podbudowie, dopuszcza się tolerancję grubości warstwy wyrównawczej cementowo-żwirowej, która może się różnić od założonej w projekcie o  $\pm 1$  cm, lecz musi wynosić nie mniej niż 2 cm.

#### 6.2.7. Kontrola podsypki pod nawierzchnie brukowcowe obramowania

Wykonana podsypka może posiadać następujące dopuszczalne odchylenia od założonej w dokumentacji projektowej lub SST:

- grubość warstwy  $\pm 1$  cm,
- wielkość prześwitu pomiędzy przyłożoną równoległe do osi podłużnej 4 m łatą, a powierzchnią podsypki nie powinna przekraczać  $\pm 1$  cm.

#### 6.2.8. Kontrola nawierzchni obramowania, opaski jezdni i chodników

Kontrola wykonania nawierzchni obramowania, opaski jezdni lub chodników obejmuje sprawdzenie zgodności wykonania nawierzchni z dokumentacją projektową lub SST w zakresie:

- równości podłużnej nawierzchni,
  - pochylenia podłużnego,
  - spadków poprzecznych,
  - szerokości spoin nawierzchni,
  - głębokości spoin,
  - szerokości nawierzchni.
- Dopuszcza się następujące tolerancje wykonania:
- dopuszczalny prześwit pod łatą 4 m nie powinien przekraczać:
    - a) dla nawierzchni z brukowca 2,0 cm,
    - b) dla nawierzchni z kostki, klinkieru i płyt 1,0 cm,
  - pochylenie podłużne nawierzchni sprawdzane niwelacją na każde 100 m długości nie powinno się różnić od rzędnych projektowych o więcej niż  $\pm 2$  cm,
  - spadek poprzeczny nawierzchni obramowania może się różnić od projektowanego nie więcej niż o  $\pm 0,5\%$ ,
  - szerokość spoin obramowania, opaski jezdni lub chodników nie powinna przekraczać:
    - dla nawierzchni z klinkieru i kostki
      - a) na prostej - 0,5 cm,
      - b) na łukach - 1,0 cm,
    - dla nawierzchni z płyt betonowych i prefabrykowanych
      - a) na prostej - 0,8 cm,
      - b) na łukach - 1,5 cm,
  - głębokość wypełnienia spoin nie powinna się różnić o więcej niż  $\pm 1$  cm,
  - szerokość nawierzchni obramowania, opaski jezdni lub chodników nie powinna się różnić o więcej niż  $\pm 2$  cm.

#### 6.2.9. Częstotliwość pomiarów

Częstotliwość i zakres pomiarów kontrolnych wyszczególnionych w pkt od 6.2.1 do 6.2.8 należy wykonywać nie rzadziej niż 2 razy na każde 100 m wykonanego obramowania lub opaski jezdni i chodnika.

## 7. OBMIAR ROBÓT

### 7.1. Ogólne zasady obmiaru robót

Ogólne zasady obmiaru robót podano w OST D-M-00.00.00 „Wymagania ogólne” pkt 7.

### 7.2. Jednostka obmiarowa

Jednostką obmiarową jest m (metr) wykonanego i odebranego obramowania, opaski jezdni lub chodnika.

## 8. ODBIÓR ROBÓT

Ogólne zasady odbioru robót podano w OST D-M-00.00.00 „Wymagania ogólne” pkt 8.

Roboty uznaje się za wykonane zgodnie z dokumentacją projektową, SST i wymaganiami Inżyniera, jeżeli wszystkie pomiary i badania, z zachowaniem tolerancji wg pkt 6, dały wyniki pozytywne.

## **9. PODSTAWA PŁATNOŚCI**

### **9.1. Ogólne ustalenia dotyczące podstawy płatności**

Ogólne ustalenia dotyczące podstawy płatności podano w OST D-M-00.00.00 „Wymagania ogólne” pkt 9.

### **9.2. Cena jednostki obmiarowej**

Cena wykonania 1 m obramowania lub opaski obejmuje:

- prace pomiarowe i przygotowawcze,
- dostarczenie materiałów,
- ew. wykonanie ławy z ew. szalunkiem,
- wykonanie podsypki,
- ułożenie obramowania lub opaski jezdni lub chodnika,
- wypełnienie spoin,
- ew. zalanie spoin masą zalewową,
- zasypanie zewnętrznej ściany obramowania lub opaski z ubiciem,
- pielęgnację wykonanego obramowania lub opaski,
- uporządkowanie terenu budowy,
- przeprowadzenie badań i pomiarów wymaganych w specyfikacji technicznej.

**D-04.04.00**  
**PODBUDOWA Z KRUSZYW.WYMAGANIA OGÓLNE**

**1. WSTĘP**

**1.1. Przedmiot SST-**

Przedmiotem niniejszej j specyfikacji technicznej (SST) są wymagania ogólne dotyczące wykonania i odbioru robót związanych z budową ulicy Wrzosowej w Większychach.

**1.2. Zakres stosowania SST**

Specyfikacja techniczna (SST) stanowi dokument przetargowy i kontraktowy przy zleceniu i realizacji robót na drogach

**1.3. Zakres robót objętych SST**

Ustalenia zawarte w niniejszej specyfikacji dot. zasad prowadzenia robót związanych z wykonywaniem podbudów z kruszyw stabilizowanych mech. wg PN-S-06102:1997 i obejmują ST-D-04.04.02 Podbudowa z kruszywa łamanego stabilizowanego mechanicznie. Podbudowę z kruszyw stabilizowanych mech. wykonuje się, zgodnie z ustaleniami podanymi w dokumentacji projektowej, jako podbudowę pomocniczą i podbudowę zasadniczą wg Katalogu typowych konstrukcji nawierzchni podatnych i półsztywnych

**1.4. Określenia podstawowe**

**1.4.1.** Stabilizacja mechaniczna - proces technologiczny, polegający na odpowiednim zagęszczeniu w optymalnej wilgotności kruszywa o właściwie dobranym uziarnieniu.

**1.4.2.** Pozostałe określenia podstawowe są zgodne z obowiązującymi, odpowiednimi polskimi normami oraz z definicjami podanymi w ST D-M-00.00.00 „Wymagania ogólne” oraz w ST D-04.04.02 dot. podbudów z kruszyw stabilizowanych mechanicznie.

**2.5. Ogólne wymagania dotyczące robót-** podano w ST D-M-00.00.00 „Wymagania ogólne” .

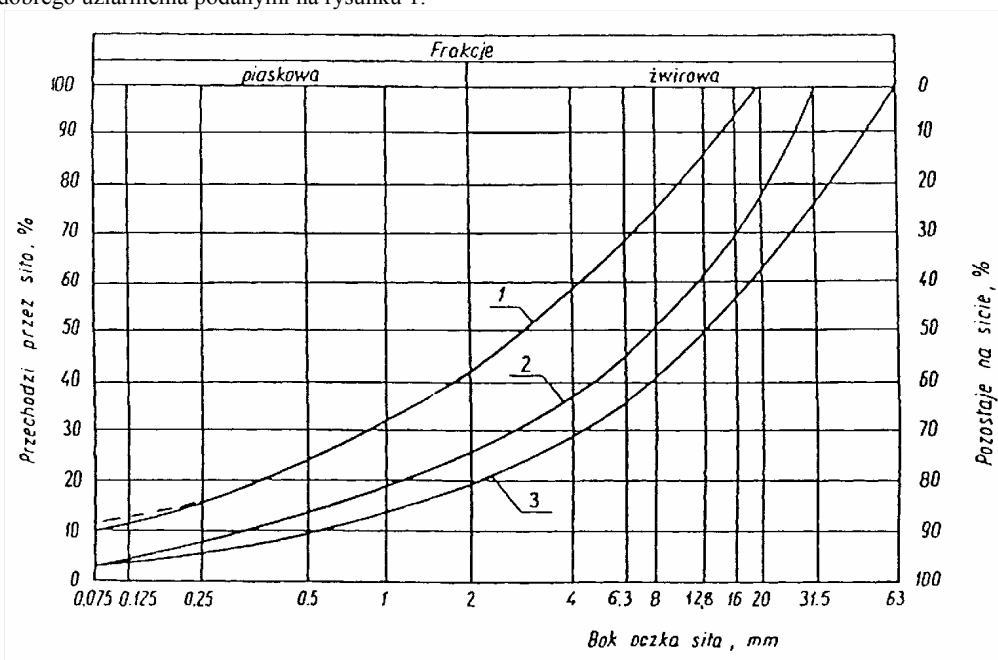
**2. MATERIAŁY**

**2.1. Ogólne wymagania dotyczące materiałów,** podano w ST D-M-00.00.00 „Wymagania ogólne” .

**2.2. Rodzaje materiałów-** materiały stosowane do wykonania podbudów z kruszyw stabilizowanych mechanicznie podano w ST D-04.04.02 Podbudowa z kruszywa łamanego stabilizowanego mechanicznie,

**2.3. Wymagania dla materiałów**

**2.3.1.** Uziarnienie kruszywa- krzywa uziarnienia kruszywa, określona według PN-B-06714-15 powinna leżeć między krzywymi granicznymi pól dobrego uziarnienia podanymi na rysunku 1.



Rysunek 1. Pole dobrego uziarnienia kruszyw przeznaczonych na podbudowy wykonywane metodą stabilizacji mechanicznej

1-2 kruszywo na podbudowę zasadniczą (górną warstwę) lub podbudowę jednowarstwową

1-3 kruszywo na podbudowę pomocniczą (dolną warstwę)

Krzywa uziarnienia kruszywa powinna być ciągła.

2.3.2. Właściwości kruszywa powinny spełniać wymagania określone w tabelicy 1.

Lp.	Wyszczególnienie właściwości	Wymagania						Badania według
		Kruszywa naturalne		Kruszywa łamane		Żużel		
		Podbudowa						
		zasadnicza	pomocnicza	zasadnicza	pomocnicza	zasadnicza	pomocnicza	
1	Zawartość ziarn mniejszych niż 0,075 mm, % (m/m)	od 2 do 10	od 2 do 12	od 2 do 10	od 2 do 12	od 2 do 10	od 2 do 12	PN-B-06714 -15 [3]
2	Zawartość nadziarna, % (m/m), nie więcej niż	5	10	5	10	5	10	PN-B-06714 -15 [3]
3	Zawartość ziarn nieforemnych % (m/m), nie więcej niż	35	45	35	40	-	-	PN-B-06714 -16 [4]
4	Zawartość zanieczyszczeń organicznych, % (m/m), nie więcej niż	1	1	1	1	1	1	PN-B-04481 [1]
5	Wskaźnik piaskowy po pięcio-krotnym zagęszczeniu metodą I lub II wg PN-B-04481, %	od 30 do 70	od 30 do 70	od 30 do 70	od 30 do 70	-	-	BN-64/8931 -01 [26]
6	Ścieralność w bębnie Los Angeles a) ścieralność całkowita po pełnej liczbie obrotów, nie więcej niż b) ścieralność częściowa po 1/5 pełnej liczby obrotów, nie więcej niż	35	45	35	50	40	50	PN-B-06714 -42 [12]
		30	40	30	35	30	35	
7	Nasiąkliwość, % (m/m), nie więcej niż	2,5	4	3	5	6	8	PN-B-06714 -18 [6]
8	Mrozoodporność, ubytek masy po 25 cyklach zamrażania, % (m/m), nie więcej niż	5	10	5	10	5	10	PN-B-06714 -19 [7]
9	Rozpad krzemianowy i żelazawy łącznie, % (m/m), nie więcej niż	-	-	-	-	1	3	PN-B-06714 -37 [10] PN-B-06714 -39 [11]
10	Zawartość związków siarki w przeliczeniu na SO <sub>3</sub> , % (m/m), nie więcej niż	1	1	1	1	2	4	PN-B-06714 -28 [9]
11	Wskaźnik nośności w <sub>noś</sub> mieszanki kruszywa, %, nie mniejszy niż: a) przy zagęszczeniu I <sub>s</sub> ≥ 1,00 b) przy zagęszczeniu I <sub>s</sub> ≥ 1,03	80	60	80	60	80	60	PN-S-06102 [21]
		120	-	120	-	120	-	

2.3.2. Materiały do ulepszenia właściwości kruszyw:

- cement portlandzki wg PN-B-19701 ,
- wapno wg PN-B-30020 ,
- popioły lotne wg PN-S-96035 ,
- żużel granulowany wg PN-B-23006

Dopuszcza się stosowanie innych spoiw pod warunkiem uzyskania równorzędnych efektów ulepszenia kruszywa i po zaakceptowaniu przez Inżyniera. Rodzaj i ilość dodatku ulepszającego należy przyjmować zgodnie z PN-S-06102 .

### 3. SPRZĘT

3.1. Ogólne wymagania dotyczące sprzętu- podano w ST D-M-00.00.00 „Wymagania ogólne” .

#### 3.2. Sprzęt do wykonania robót

Wykonawca przystępujący do wykonania podbudowy z kruszyw stabilizowanych mechanicznie powinien wykazać się możliwością korzystania z następującego sprzętu:

- a) mieszarek do wytwarzania mieszanki, wyposażonych w urządzenia dozujące wodę. Mieszarki powinny zapewnić wytworzenie jednorodnej mieszanki o wilgotności optymalnej,
- b) równiarek albo układarek do rozkładania mieszanki,
- c) walców ogumionych i stalowych wibracyjnych lub statycznych do zagęszczania. W miejscach trudno dostępnych powinny być stosowane zagęszczarki płytowe, ubijaki mechaniczne lub małe walce wibracyjne.

### 4. TRANSPORT

#### 4.1. Ogólne wymagania dotyczące transportu

Ogólne wymagania dotyczące transportu podano w ST D-M-00.00.00 „Wymagania ogólne” .

## 4.2. Transport materiałów

Kruszywa można przewozić dowolnymi środkami transportu w warunkach zabezpieczających je przed zanieczyszczeniem, zmieszaniem z innymi materiałami, nadmiernym wysuszeniem i zawilgoceniem. Transport cementu powinien odbywać się zgodnie z BN-88/6731-08. Transport pozostałych materiałów powinien odbywać się zgodnie z wymaganiami norm przedmiotowych.

## 5. WYKONANIE ROBÓT

**5.1. Ogólne zasady wykonania robót**- podano w ST D-M-00.00.00 „Wymagania ogólne” .

### 5.2. Przygotowanie podłoża

Podłoże pod podbudowę powinno spełniać wymagania określone w ST D-04.01.01 „Koryto wraz z profilowaniem i zagęszczeniem podłoża” i OST D-02.00.00 „Roboty ziemne”. Podbudowa powinna być ułożona na podłożu zapewniającym nieprzenikanie drobnych cząstek gruntu do podbudowy. Warunek nieprzenikania należy sprawdzić wzorem:

$$\frac{D_{15}}{d_{85}} \leq 5 \quad (1)$$

w którym:

$D_{15}$  - wymiar boku oczka sita, przez które przechodzi 15% ziarn warstwy podbudowy lub warstwy odsączającej, w milimetrach,  
 $d_{85}$  - wymiar boku oczka sita, przez które przechodzi 85% ziarn gruntu podłoża, w milimetrach.

Paliki lub szpilki do prawidłowego ukształtowania podbudowy powinny być wcześniej przygotowane. Paliki lub szpilki powinny być ustawione w osi drogi i w rzędach równoległych do osi drogi, lub w inny sposób zaakceptowany przez Inżyniera. Rozmieszczenie palików lub szpilek powinno umożliwiać naciągnięcie sznurków lub linek do wytyczenia robót w odstępach nie większych niż co 10 m.

### 5.3. Wytwarzanie mieszanki kruszywa

Mieszankę kruszywa o ściśle określonym uziarnieniu i wilgotności optymalnej należy wytwarzać w mieszarkach gwarantujących otrzymanie jednorodnej mieszanki. Ze względu na konieczność zapewnienia jednorodności nie dopuszcza się wytwarzania mieszanki przez mieszanie poszczególnych frakcji na drodze. Mieszanka po wyprodukowaniu powinna być od razu transportowana na miejsce wbudowania w taki sposób, aby nie uległa rozsegregowaniu i wysychaniu.

### 5.4. Wbudowywanie i zagęszczanie mieszanki

Mieszanka kruszywa powinna być rozkładana w warstwie o jednakowej grubości, takiej, aby jej ostateczna grubość po zagęszczeniu była równa grubości projektowanej. Grubość pojedynczo układanej warstwy nie może przekraczać 20 cm po zagęszczeniu. Warstwa podbudowy powinna być rozłożona w sposób zapewniający osiągnięcie wymaganych spadków i rzędnych wysokościowych. Jeżeli podbudowa składa się z więcej niż jednej warstwy kruszywa, to każda warstwa powinna być wyprofilowana i zagęszczona z zachowaniem wymaganych spadków i rzędnych wysokościowych. Rozpoczęcie budowy każdej następnej warstwy może nastąpić po odbiorze poprzedniej warstwy przez Inżyniera. Wilgotność mieszanki kruszywa podczas zagęszczania powinna odpowiadać wilgotności optymalnej, określonej według próby Proctora, zgodnie z PN-B-04481 [1] (metoda II). Materiał nadmiernie nawilgocony, powinien zostać osuszony przez mieszanie i napowietrzanie. Jeżeli wilgotność mieszanki kruszywa jest niższa od optymalnej o 20% jej wartości, mieszanka powinna być zwilżona określoną ilością wody i równomiernie wymieszana. W przypadku, gdy wilgotność mieszanki kruszywa jest wyższa od optymalnej o 10% jej wartości, mieszankę należy osuszyć. Wskaźnik zagęszczenia podbudowy wg BN-77/8931-12 powinien odpowiadać przyjętemu poziomowi wskaźnika nośności podbudowy wg tablicy 1, lp. 11.

### 5.5. Utrzymanie podbudowy

Podbudowa po wykonaniu, a przed ułożeniem następnej warstwy, powinna być utrzymywana w dobrym stanie. Jeżeli Wykonawca będzie wykorzystywał, za zgodą Inżyniera, gotową podbudowę do ruchu budowlanego, to jest obowiązany naprawić wszelkie uszkodzenia podbudowy, spowodowane przez ten ruch.

## 6. KONTROLA JAKOŚCI ROBÓT

### 6.1. Ogólne zasady kontroli jakości robót

Ogólne zasady kontroli jakości robót podano w ST D-M-00.00.00 „Wymagania ogólne”.

### 6.2. Badania przed przystąpieniem do robót

Przed przystąpieniem do robót Wykonawca powinien wykonać badania kruszyw przeznaczonych do wykonania robót i przedstawić wyniki tych badań Inżynierowi w celu akceptacji materiałów. Badania te powinny obejmować wszystkie właściwości określone w pkt 2.3 niniejszej ST.

### 6.3.. Badania w czasie robót

**6.3.1. Częstotliwość oraz zakres badań i pomiarów** podano w tablicy 2.

Lp.	Wyszczególnienie badań	Częstotliwość badań	
		Minimalna liczba badań na dziennej działce roboczej	Maksymalna powierzchnia podbudowy przy-padająca na jedno badanie (m <sup>2</sup> )
1	Uziarnienie mieszanki		

3	Zagęszczenie warstwy	10 próbek na 10000 m <sup>2</sup>
4	Badanie właściwości kruszywa wg tab. 1, pkt 2.3.2	dla każdej partii kruszywa i przy każdej zmianie kruszywa

### 6.3.2. Uziarnienie mieszanki

Uziarnienie mieszanki powinno być zgodne z wymaganiami podanymi w pkt 2.3. Próbki należy pobierać w sposób losowy, z rozłożonej warstwy, przed jej zagęszczeniem. Wyniki badań powinny być na bieżąco przekazywane Inżynierowi.

**6.3.3. Zagęszczenie podbudowy-zagęszczenie** każdej warstwy powinno odbywać się aż do osiągnięcia wymaganego wskaźnika zagęszczenia. Zagęszczenie podbudowy należy sprawdzać według BN-77/8931-12 [30]. Jeżeli przeprowadzenie badania jest niemożliwe ze względu na gruboziarniste kruszywo, kontrolę zagęszczenia należy oprzeć na metodzie obciążeń płytowych, wg BN-64/8931-02 [27] i nie rzadziej niż raz na 5000 m<sup>2</sup>, lub według zaleceń Inżyniera. Zagęszczenie podbudowy stabilizowanej mechanicznie należy uznać za prawidłowe, gdy stosunek wtórnego modułu  $E_2$  do pierwotnego modułu odkształcenia  $E_1$  jest nie większy od 2,2 dla każdej warstwy konstrukcyjnej podbudowy.

$$\frac{E_2}{E_1} \leq 2,2$$

**6.3.4. Właściwości kruszywa** - badania kruszywa powinny obejmować ocenę wszystkich właściwości określonych w pkt 2.3.2. Próbki do badań pełnych powinny być pobierane przez Wykonawcę w sposób losowy w obecności Inżyniera.

### 6.4. Wymagania dotyczące cech geometrycznych podbudowy

Lp.	Wyszczególnienie badań i pomiarów	Minimalna częstotliwość pomiarów
1	Szerokość podbudowy	10 razy na 1 km
2	Równość podłużna	w sposób ciągły planografem albo co 20 m łątą na każdym pasie ruchu
3	Równość poprzeczna	10 razy na 1 km
4	Spadki poprzeczne <sup>*)</sup>	10 razy na 1 km
5	Rzędne wysokościowe	co 100 m
6	Ukształtowanie osi w planie <sup>*)</sup>	co 100 m
7	Grubość podbudowy	Podczas budowy: w 3 punktach na każdej działce roboczej, lecz nie rzadziej niż raz na 400 m <sup>2</sup> Przed odbiorem: w 3 punktach, lecz nie rzadziej niż raz na 2000 m <sup>2</sup>
8	Nośność podbudowy: - moduł odkształcenia  - ugięcie sprężyste ( alternatywnie )	co najmniej w dwóch przekrojach na każde 1000 m  co najmniej w 20 punktach na każde 1000 m

\*) Dodatkowe pomiary spadków poprzecznych i ukształtowania osi w planie należy wykonać w punktach głównych łuków poziomych.

**6.4.2. Szerokość podbudowy** - szerokość podbudowy nie może różnić się od szerokości projektowanej o więcej niż +10 cm, -5 cm.

### 6.4.3. Równość podbudowy

Nierówności podłużne podbudowy należy mierzyć 4-metrową łątą lub planografem, zgodnie z BN-68/8931-04 [28].  
Nierówności poprzeczne podbudowy należy mierzyć 4-metrową łątą. Nierówności podbudowy nie mogą przekraczać:  
- 10 mm dla podbudowy zasadniczej,  
- 20 mm dla podbudowy pomocniczej.

**6.4.4. Spadki poprzeczne podbudowy** na prostych i łukach powinny być zgodne z dokumentacją projektową, z tolerancją  $\pm 0,5$  %.

**6.4.5. Rzędne wysokościowe podbudowy** - Różnice pomiędzy rzędnymi wysokościowymi podbudowy i rzędnymi projektowanymi nie powinny przekraczać + 1 cm, -2 cm.

**6.4.6. Ukształtowanie osi podbudowy i ulepszonego podłoża** - oś podbudowy w planie nie może być przesunięta w stosunku do osi projektowanej o więcej niż  $\pm 5$  cm.

**6.4.7. Grubość podbudowy i ulepszonego podłoża** nie może się różnić od grubości projektowanej o więcej niż:

- dla podbudowy zasadniczej  $\pm 10\%$ ,
- dla podbudowy pomocniczej +10%, -15%.

### 6.4.8. Nośność podbudowy

- moduł odkształcenia wg BN-64/8931-02 [27] powinien być zgodny z podanym w tablicy 4,
- ugięcie sprężyste wg BN-70/8931-06 [29] powinno być zgodne z podanym w tablicy 4.



Tablica 4. Cechy podbudowy

Podbudowa z kruszywa o wskaźniku $w_{nos}$ nie mniejszym niż, %	Wymagane cechy podbudowy				
	Wskaźnik zagęszczenia $I_s$ nie mniejszy niż	Maksymalne ugięcie sprężyste pod kołem, mm		Minimalny moduł odkształcenia mierzony płytą o średnicy 30 cm, MPa	
		40 kN	50 kN	od pierwszego obciążenia $E_1$	od drugiego obciążenia $E_2$
60	1,0	1,40	1,60	60	120
80	1,0	1,25	1,40	80	140
120	1,03	1,10	1,20	100	180

## 6.5. Zasady postępowania z wadliwie wykonanymi odcinkami podbudowy

### 6.5.1. Niewłaściwe cechy geometryczne podbudowy

Wszystkie powierzchnie podbudowy, które wykazują większe odchylenia od określonych w punkcie 6.4 powinny być naprawione przez spulchnienie lub zerwanie do głębokości co najmniej 10 cm, wyrównane i powtórnie zagęszczone. Dodanie nowego materiału bez spulchnienia wykonanej warstwy jest niedopuszczalne.

### 6.5.2. Niewłaściwa grubość podbudowy

Na wszystkich powierzchniach wadliwych pod względem grubości, Wykonawca wykona naprawę podbudowy. Powierzchnie powinny być naprawione przez spulchnienie lub wybranie warstwy na odpowiednią głębokość, zgodnie z decyzją Inżyniera, uzupełnione nowym materiałem o odpowiednich właściwościach, wyrównane i ponownie zagęszczone. Roboty te Wykonawca wykona na własny koszt. Po wykonaniu tych robót nastąpi ponowny pomiar i ocena grubości warstwy, według wyżej podanych zasad, na koszt Wykonawcy.

### 6.5.3. Niewłaściwa nośność podbudowy

Jeżeli nośność podbudowy będzie mniejsza od wymaganej, to Wykonawca wykona wszelkie roboty niezbędne do zapewnienia wymaganej nośności, zalecone przez Inżyniera. Koszty tych dodatkowych robót poniesie Wykonawca podbudowy tylko wtedy, gdy zniżenie nośności podbudowy wynikało z niewłaściwego wykonania robót przez Wykonawcę podbudowy.

## 7. OBMIAR ROBÓT

### 7.1. Ogólne zasady obmiaru robót

Ogólne zasady obmiaru robót podano w ST D-M-00.00.00 „Wymagania ogólne” 7.

### 7.2. Jednostka obmiarowa

Jednostką obmiarową jest  $m^2$  (metr kwadratowy) podbudowy z kruszywa stabilizowanego mechanicznie.

## 8. ODBIÓR ROBÓT

Ogólne zasady odbioru robót podano w ST D-M-00.00.00 „Wymagania ogólne”. Roboty uznaje się za zgodne z dokumentacją projektową, ST i wymaganiami Inżyniera, jeżeli wszystkie pomiary i badania z zachowaniem tolerancji wg pkt 6 dały wyniki pozytywne.

## 10. PRZEPISY ZWIĄZANE

- Aktualnie obowiązujące normy i przepisy prawne.

**D-04.04.02**  
**PODBUDOWA Z KRUSZYWA ŁAMANEGO**  
**STABILIZOWANEGO MECHANICZNIE**

## **1. WSTĘP**

### **1.1. Przedmiot SST**

Przedmiotem niniejszej specyfikacji technicznej (SST) są wymagania ogólne dotyczące wykonania i odbioru robót związanych z budową ulicy Wrzosowej w Większych.

### **1.2. Zakres stosowania SST.**

Specyfikacja techniczna (SST) stanowi dokument przetargowy i kontraktowy przy zleceniu i realizacji robót na drogach .

### **1.3. Zakres robót objętych SST**

Ustalenia zawarte w niniejszej specyfikacji dotyczą zasad prowadzenia robót związanych z wykonywaniem podbudowy z kruszywa łamanego stabilizowanego mechanicznie. Ustalenia zawarte są w ST D-04.04.00 „Podbudowa z kruszyw. Wymagania ogólne” .

### **1.4. Określenia podstawowe**

**1.4.1.** Podbudowa z kruszywa łamanego stabilizowanego mechanicznie - jedna lub więcej warstw zagęszczonej mieszanki, która stanowi warstwę nośną nawierzchni drogowej.

### **1.5. Ogólne wymagania dotyczące robót**

Ogólne wymagania dotyczące robót podano w ST D-04.04.00 „Podbudowa z kruszyw. Wymagania ogólne”.

## **2. MATERIAŁY**

### **2.1. Ogólne wymagania dotyczące materiałów**

Ogólne wymagania dot. materiałów, ich pozyskiwania i składowania, podano w ST D-04.04.00 „Podbudowa z kruszyw. Wymagania ogólne” .

### **2.2. Rodzaje materiałów**

Materiałem do wykonania podbudowy z kruszyw łamanych stabilizowanych mechanicznie powinno być kruszywo łamane, uzyskane w wyniku przekruszenia surowca skalnego lub kamieni narzutowych i otoczków albo ziarn żwiru większych od 8 mm.

Kruszywo powinno być jednorodne bez zanieczyszczeń obcych i bez domieszek gliny.

### **2.3. Wymagania dla materiałów**

**2.3.1.** Uziarnienie kruszywa- powinno być zgodne z wymaganiami podanymi w ST D-04.04.00 „Podbudowa z kruszyw. Wymagania ogólne” .

**2.3.2.** Właściwości kruszywa -kruszywo powinno spełniać wymagania określone w ST D-04.04.00 „Podbudowa z kruszyw. Wymagania ogólne” .

## **3. SPRZĘT**

Wymagania dotyczące sprzętu podano w ST D-04.04.00 „Podbudowa z kruszyw. Wymagania ogólne”.

## **4. TRANSPORT**

Wymagania dotyczące transportu podano w ST D-04.04.00 „Podbudowa z kruszyw. Wymagania ogólne” .

## **5. WYKONANIE ROBÓT**

Ogólne zasady wykonania robót podano w ST D-04.04.00 „Podbudowa z kruszyw. Wymagania ogólne” .

**5.2. Przygotowanie podłoża -** Przygotowanie podłoża powinno odpowiadać wymaganiom określonym w ST D-04.04.00 „Podbudowa z kruszyw. Wymagania ogólne” .

**5.3. Wytwarzanie mieszanki kruszywa -**mieszankę kruszywa należy wytwarzać zgodnie z ustaleniami podanymi w ST D-04.04.00 „Podbudowa z kruszyw. Wymagania ogólne” . Jeśli dokumentacja projektowa przewiduje ulepszenie kruszyw cementem, wapnem lub popiołami przy WP od 20 do 30% lub powyżej 70%, szczegółowe warunki i wymagania dla takiej podbudowy określi ST, zgodnie z PN-S-06102 .

**5.4. Wbudowywanie i zagęszczanie mieszanki kruszywa -** Ustalenia dot. rozkładania i zagęszczania mieszanki podano w ST D-04.04.00 „Podbudowa z kruszyw. Wymagania ogólne” .

**5.5. Utrzymanie podbudowy -** wg wymagań określonych w ST D-04.04.00 „Podbudowa z kruszyw. Wymagania ogólne” .

## **6. KONTROLA JAKOŚCI ROBÓT**

**6.1. Ogólne zasady kontroli jakości robót-** podano w ST D-04.04.00 „Podbudowa z kruszyw. Wymagania ogólne” .

**6.2. Badania przed przystąpieniem do robót -**przed przystąpieniem do robót Wykonawca powinien wykonać badania kruszyw, zgodnie z ustaleniami ST D-04.04.00 „Podbudowa z kruszyw. Wymagania ogólne”

**6.3. Badania w czasie robót** - częstotliwość oraz zakres badań i pomiarów kontrolnych w czasie robót podano w ST D-04.04.00 „Podbudowa z kruszyw. Wymagania ogólne” .

**6.4. Wymagania dotyczące cech geometrycznych podbudowy** - Częstotliwość oraz zakres pomiarów podano w ST D-04.04.00 „Podbudowa z kruszyw. Wymagania ogólne” .

**6.5. Zasady postępowania z wadliwie wykonanymi odcinkami podbudowy**

Zasady postępowania z wadliwie wykonanymi odcinkami podbudowy podano w ST D-04.04.00 „Podbudowa z kruszyw. Wymagania ogólne” .

**7. OBMIAR ROBÓT**

**7.1. OGÓLNE ZASADY OBMIARU ROBÓT**  
Ogólne zasady obmiaru robót podano w ST D-04.04.00 „Podbudowa z kruszyw. Wymagania ogólne” .

**7.2. Jednostka obmiarowa**

Jednostką obmiarową jest m<sup>2</sup> wykonanej i odebranej podbudowy z kruszywa łamanego stabilizowanego mechanicznie.

**8. ODBIÓR ROBÓT**

Ogólne zasady odbioru robót podano w ST D-04.04.00 „Podbudowa z kruszyw. Wymagania ogólne” .

**9. CENA JEDNOSTKI OBMIAROWEJ**

Cena wykonania 1 m<sup>2</sup> podbudowy obejmuje:

- prace pomiarowe i roboty przygotowawcze,
- oznakowanie robót,
- sprawdzenie i ewentualną naprawę podłoża,
- przygotowanie mieszanki z kruszywa, zgodnie z receptą,
- dostarczenie mieszanki na miejsce wbudowania,
- rozłożenie mieszanki,
- zagęszczenie rozłożonej mieszanki,
- przeprowadzenie pomiarów i badań laboratoryjnych określonych w specyfikacji technicznej,
- utrzymanie podbudowy w czasie robót.

**D-04.03.01**  
**OCZYSZCZENIE I SKROPIENIE WARSTW KONSTRUKCYJNYCH**

**1. WSTĘP**

**1.1. Przedmiot SST**

Przedmiotem niniejszej specyfikacji technicznej (SST) są wymagania dotyczące wykonania i odbioru robót związanych z oczyszczeniem i skropieniem warstw konstrukcyjnych nawierzchni [podczas budowy ulicy Wrzosowej w Więszycach](#).

**1.2. Zakres stosowania SST**

Specyfikacja techniczna (SST) stanowi dokument przetargowy i kontraktowy przy zleceniu i realizacji robót na drogach

**1.3. Zakres robót objętych SST**

Ustalenia zawarte w niniejszej specyfikacji dotyczą zasad prowadzenia robót związanych z oczyszczeniem i skropieniem warstw konstrukcyjnych przed ułożeniem następnej warstwy nawierzchni.

**1.4. Określenia podstawowe**

Określenia podstawowe są zgodne z obowiązującymi, odpowiednimi polskimi normami i z definicjami podanymi w ST D-M-00.00.00 „Wymagania ogólne” pkt 1.3.

**1.5. Ogólne wymagania dotyczące robót**

Ogólne wymagania dotyczące robót podano w ST D-M-00.00.00 „Wymagania ogólne” pkt 1.4.

**2. MATERIAŁY**

**2.1. Ogólne wymagania dotyczące materiałów**

Ogólne wymagania dotyczące materiałów, ich pozyskiwania i składowania, podano w ST D-M-00.00.00 „Wymagania ogólne” pkt 2.

**2.2. Rodzaje materiałów do wykonania skropienia**

Materiałami stosowanymi przy skropieniu warstw konstrukcyjnych nawierzchni są:

a) do skropienia podbudowy nieasfaltowej:

- □ kationowe emulsje średniorozpadowe wg WT.EmA-1994 [5],
- □ upłynnione asfalty średnioparowalne wg PN-C-96173 [3];

b) do skropienia podbudów asfaltowych i warstw z mieszanek mineralno-asfaltowych:

- □ kationowe emulsje szybko rozpadowe wg WT.EmA-1994 [5],
- □ upłynnione asfalty szybko parowalnego wg PN-C-96173 [3],
- □ asfalty drogowe D 200 lub D 300 wg PN-C-96170 [2], za zgodą Inżyniera.

**2.3. Wymagania dla materiałów**

Wymagania dla kationowej emulsji asfaltowej podano w EmA-94 . Wymagania dla asfaltów drogowych podano w PN-C-96170 .

**2.4. Zużycie lepiszczy do skropienia**

Orientacyjne zużycie lepiszczy do skropienia warstw konstrukcyjnych nawierzchni podano w tablicy 1.

Tablica 1. Orientacyjne zużycie lepiszczy do skropienia warstw konstrukcyjnych nawierzchni

Lp.	Rodzaj lepiszcza	Zużycie (kg/m <sup>2</sup> )
1	Emulsja asfaltowa kationowa	od 0,4 do 1,2
2	Asfalt drogowy D 200, D 300	od 0,4 do 0,6

Dokładne zużycie lepiszczy powinno być ustalone w zależności od rodzaju warstwy i stanu jej powierzchni .

**2.5. Składowanie lepiszczy**

Warunki przechowywania nie mogą powodować utraty cech lepiszcza i obniżenia jego jakości. Lepiszczce należy przechowywać w zbiornikach stalowych wyposażonych w urządzenia grzewcze i zabezpieczonych przed dostępem wody i zanieczyszczeniem. Dopuszcza się magazynowanie lepiszczy w zbiornikach murowanych, betonowych lub żelbetowych przy spełnieniu tych samych warunków, jakie podano dla zbiorników stalowych. Emulsję można magazynować w opakowaniach transportowych lub stacjonarnych zbiornikach pionowych z nalewaniem od dna. Nie należy stosować zbiornika walcowego leżącego, ze względu na tworzenie się na dużej powierzchni cieczy „kożucha” asfaltowego zatykającego później przewody. Przy przechowywaniu emulsji asfaltowej należy przestrzegać zasad ustalonych przez producenta.

**3. SPRZĘT**

**3.1. Ogólne wymagania dotyczące sprzętu**

Ogólne wymagania dotyczące sprzętu podano w ST D-M-00.00.00 „Wymagania ogólne” pkt 3.

### 3.2. Sprzęt do oczyszczania warstw nawierzchni

Wykonawca przystępujący do oczyszczania warstw nawierzchni, powinien wykazać się możliwością korzystania z następującego sprzętu:

- szczotek mechanicznych, zaleca się użycie urządzeń dwuszcotkowych. Pierwsza ze szczotek powinna być wykonana z twardych elementów czyszczących i służyć do zdrapywania oraz usuwania zanieczyszczeń przylegających do czyszczonej warstwy. Druga szczotka powinna posiadać miękkie elementy czyszczące i służyć do zmiatania. Zaleca się używanie szczotek wyposażonych w urządzenia odpylające,
- sprzężarek,
- zbiorników z wodą,
- szczotek ręcznych.

### 3.3. Sprzęt do skrapiania warstw nawierzchni

Do skrapiania warstw nawierzchni należy używać skrapiajkę lepiszcza. Skrapianka powinna być wyposażona w urządzenia pomiarowo-kontrolne pozwalające na sprawdzanie i regulowanie następujących parametrów:

- temperatury rozkładanego lepiszcza,
- ciśnienia lepiszcza w kolektorze,
- obrotów pompy dozującej lepiszcze,
- prędkości poruszania się skrapianki,
- wysokości i długości kolektora do rozkładania lepiszcza,
- dozatora lepiszcza.

Zbiornik na lepiszcze skrapianki powinien być izolowany termicznie tak, aby było możliwe zachowanie stałej temperatury lepiszcza. Wykonawca powinien posiadać aktualne świadectwo cechowania skrapianki. Skrapianka powinna zapewnić rozkładanie lepiszcza z tolerancją  $\pm 10\%$  od ilości założonej.

## 4. TRANSPORT

### 4.1. Ogólne wymagania dotyczące transportu

Ogólne wymagania dotyczące transportu podano w ST D-M-00.00.00 „Wymagania ogólne” pkt 4.

### 4.2. Transport lepiszczy

Asfalty mogą być transportowane w cysternach kolejowych lub samochodowych, posiadających izolację termiczną, zaopatrzonych w urządzenia grzewcze, zawory spustowe i zabezpieczonych przed dostępem wody. Emulsja może być transportowana w cysternach, autocysternach, skrapiankach, beczkach i innych opakowaniach pod warunkiem, że nie będą korodowały pod wpływem emulsji i nie będą powodowały jej rozpadu. Cysterny przeznaczone do przewozu emulsji powinny być przedzielone przegrodami, dzielącymi je na komory o pojemności nie większej niż 1 m<sup>3</sup>, a każda przegroda powinna mieć wykroje w dnie umożliwiające przepływ emulsji. Cysterny, pojemniki i zbiorniki przeznaczone do transportu lub składowania emulsji powinny być czyste i nie powinny zawierać resztek innych lepiszczy.

## 5. WYKONANIE ROBÓT

### 5.1. Ogólne zasady wykonania robót

Ogólne zasady wykonania robót podano w ST D-M-00.00.00 „Wymagania ogólne” pkt 5.

### 5.2. Oczyszczenie warstw nawierzchni

Oczyszczenie warstw nawierzchni polega na usunięciu luźnego materiału, brudu, błota i kurzu przy użyciu szczotek mechanicznych, a w razie potrzeby wody pod ciśnieniem. W miejscach trudno dostępnych należy używać szczotek ręcznych. W razie potrzeby, na terenach niezabudowanych, bezpośrednio przed skropieniem warstwa powinna być oczyszczona z kurzu przy użyciu sprężonego powietrza.

### 5.3. Skropienie warstw nawierzchni

Warstwa przed skropieniem powinna być oczyszczona. Jeżeli do czyszczenia warstwy była używana woda, to skropienie lepiszczem może nastąpić dopiero po wyschnięciu warstwy, z wyjątkiem zastosowania emulsji, przy których nawierzchnia może być wilgotna.

Skropienie warstwy może rozpocząć się po akceptacji przez Inżyniera jej oczyszczenia. Warstwa nawierzchni powinna być skrapiana lepiszczem przy użyciu skrapiarek, a w miejscach trudno dostępnych ręcznie (za pomocą węża z dyszą rozpryskową).

Temperatury lepiszczy powinny mieścić się w przedziałach podanych w tablicy 2.

Tablica 2. Temperatury lepiszczy przy skrapianiu

Lp.	Rodzaj lepiszcza	Temperatury (°C)
1	Emulsja asfaltowa kationowa	od 20 do 40 *)
2	Asfalt drogowy D 200	od 140 do 150
3	Asfalt drogowy D 300	od 130 do 140

\*) W razie potrzeby emulsję należy ogrzać do temperatury zapewniającej wymaganą lepkość.

Jeżeli do skropienia została użyta emulsja asfaltowa, to skropiona warstwa powinna być pozostawiona bez jakiegokolwiek ruchu na czas niezbędny dla umożliwienia penetracji lepiszcza w warstwę i odparowania wody z emulsji. W zależności od rodzaju użytej emulsji czas

ten wynosi od 1 godz. do 24 godzin. Przed ułożeniem warstwy z mieszanki mineralno-bitumicznej Wykonawca powinien zabezpieczyć skropioną warstwę nawierzchni przed uszkodzeniem dopuszczając tylko niezbędny ruch budowlany.

## 6. KONTROLA JAKOŚCI ROBÓT

### 6.1. Ogólne zasady kontroli jakości robót

Ogólne zasady kontroli jakości robót podano w OST D-M-00.00.00 „Wymagania ogólne” pkt 6.

### 6.2. Badania przed przystąpieniem do robót

Przed przystąpieniem do robót Wykonawca powinien przeprowadzić próbne skropienie warstwy w celu określenia optymalnych parametrów pracy skropiarki i określenia wymaganej ilości lepiszcza w zależności od rodzaju i stanu warstwy przewidzianej do skropienia.

### 6.3. Badania w czasie robót

#### 6.3.1. Badania lepiszczy

Ocena lepiszczy powinna być oparta na atestach producenta z tym, że Wykonawca powinien kontrolować dla każdej dostawy właściwości lepiszczy podane w tablicy 3.

Lp.	Rodzaj lepiszcza	Kontrolowane właściwości	Badanie według normy
1	Emulsja asfaltowa kationowa	lepkość	EmA-94 [5]
2	Asfalt drogowy	penetracja	PN-C-04134 [1]

#### 6.3.2. Sprawdzenie jednorodności skropienia i zużycia lepiszcza

Należy przeprowadzić kontrolę ilości rozkładanego lepiszcza według metody podanej w opracowaniu „Powierzchniowe utrwalenia. Oznaczanie ilości rozkładanego lepiszcza i kruszywa”.

## 7. OBMAR ROBÓT

### 7.1. Ogólne zasady obmiaru robót

Ogólne zasady obmiaru robót podano w ST D-M-00.00.00 „Wymagania ogólne” pkt 7.

### 7.2. Jednostka obmiarowa

Jednostką obmiarową jest:

- m<sup>2</sup> (metr kwadratowy) oczyszczonej powierzchni,
- m<sup>2</sup> (metr kwadratowy) powierzchni skropionej.

## 8. ODBIÓR ROBÓT

Ogólne zasady odbioru robót podano w ST D-M-00.00.00 „Wymagania ogólne” pkt 8. Roboty uznaje się za wykonane zgodnie z dokumentacją projektową, ST i wymaganiami Inżyniera, jeżeli wszystkie pomiary i badania z zachowaniem tolerancji wg pkt 6 dały wyniki pozytywne.

## 9. CENA JEDNOSTKI OBMAROWEJ

Cena 1 m<sup>2</sup> oczyszczenia warstw konstrukcyjnych obejmuje:

- □ mechaniczne oczyszczenie każdej niżej położonej warstwy konstrukcyjnej nawierzchni z ewentualnym polewaniem wodą lub użyciem sprężonego powietrza,
- □ ręczne odspojenie stwardniałych zanieczyszczeń.

Cena 1 m<sup>2</sup> skropienia warstw konstrukcyjnych obejmuje:

- □ dostarczenie lepiszcza i napełnienie nim skropiarek,
- □ podgrzanie lepiszcza do wymaganej temperatury,
- □ skropienie powierzchni warstwy lepiszczem,
- □ przeprowadzenie pomiarów i badań laboratoryjnych wymaganych w specyfikacji technicznej.

**D – 05.03.05b**  
**NAWIERZCHNIA Z BETONU ASFALTOWEGO.**  
**WARSTWA WIĄŻĄCA i WYRÓWNAWCZA WG PN-EN**

**. WSTĘP**

**1.1. Przedmiot SST**

Przedmiotem niniejszej specyfikacji technicznej (SST) są wymagania dotyczące wykonania i odbioru robót związanych z wykonaniem warstwy wiążącej i wyrównawczej z betonu asfaltowego dla kategorii ruchu KR1 [podczas budowy ulicy Wrzosowej w Więszycach](#).

**1.2. Zakres stosowania SST**

Specyfikacja techniczna (SST) jest stosowana jako dokument przetargowy i kontraktowy przy zleceniu i realizacji robót na drogach.

**1.3. Zakres robót objętych SST**

Ustalenia zawarte w niniejszej specyfikacji dotyczą zasad prowadzenia robót związanych z wykonaniem i odbiorem warstwy wiążącej i wyrównawczej z betonu asfaltowego wg PN-EN 13108-1 i WT-2 Nawierzchnie asfaltowe 2010 [65] z mieszanki mineralno-asfaltowej dostarczonej od producenta. W przypadku produkcji mieszanki mineralno-asfaltowej przez Wykonawcę dla potrzeb budowy, Wykonawca zobowiązany jest prowadzić Zakładową kontrolę produkcji (ZKP) zgodnie z WT-2 punkt 7.4.1.5.

Warstwę wiążącą i wyrównawczą z betonu asfaltowego można wykonywać dla dróg kategorii ruchu od KR1 do KR6 (określenie kategorii ruchu podano w punkcie 1.4.8). Stosowane mieszanki betonu asfaltowego o wymiarze D podano w tablicy 1.

Tablica 1. Stosowane mieszanki

Kategoria ruchu	Mieszanki o wymiarze D <sup>1)</sup> , mm
KR 1-2	AC11W <sup>2)</sup> , AC16W
KR 3-4	AC16W, AC22W
KR 4-5	AC16W, AC22W

<sup>1)</sup> Podział ze względu na wymiar największego kruszywa w mieszance.

<sup>2)</sup> Dopuszcza się AC11 do warstwy wyrównawczej do kategorii ruchu KR3÷KR6

**1.4. Określenia podstawowe**

**1.4.1. Nawierzchnia** – konstrukcja składająca się z jednej lub kilku warstw służących do przyjmowania i rozkładania obciążeń od ruchu pojazdów na podłoże.

**1.4.2. Warstwa wiążąca** – warstwa nawierzchni między warstwą ścieralną a podbudową.

**1.4.3. Warstwa wyrównawcza** – warstwa o zmiennej grubości, ułożona na istniejącej warstwie w celu uzyskania odpowiedniego profilu potrzebnego do ułożenia kolejnej warstwy.

**1.4.4. Mieszanka mineralno-asfaltowa** – mieszanka kruszyw i lepiszcza asfaltowego.

**1.4.5. Wymiar mieszanki mineralno-asfaltowej** – określenie mieszanki mineralno-asfaltowej, wyróżniające tę mieszankę ze zbioru mieszanek tego samego typu ze względu na największy wymiar kruszywa, np. wymiar 11 lub 6.

**1.4.6. Beton asfaltowy** – mieszanka mineralno-asfaltowa, w której kruszywo o uziarnieniu ciągłym lub nieciągłym tworzy strukturę wzajemnie klinującą się.

**1.4.7. Uziarnienie** – skład ziarnowy kruszywa, wyrażony w procentach masy ziaren przechodzących przez określony zestaw sit.

**1.4.8. Kategoria ruchu** – obciążenie drogi ruchem samochodowym, wyrażone w osiach obliczeniowych (100 kN) wg „Katalogu typowych konstrukcji nawierzchni podatnych i półsztywnych” GDDP-IBDiM [68].

**1.4.9. Wymiar kruszywa** – wielkość ziaren kruszywa, określona przez dolny (d) i górny (D) wymiar sita.

**1.4.10. Kruszywo grube** – kruszywo z ziaren o wymiarze:  $D \leq 45$  mm oraz  $d > 2$  mm.

**1.4.11. Kruszywo drobne** – kruszywo z ziaren o wymiarze:  $D \leq 2$  mm, którego większa część pozostaje na sicie 0,063 mm.

**1.4.12. Pył** – kruszywo z ziaren przechodzących przez sito 0,063 mm.

**1.4.13. Wypełniacz** – kruszywo, którego większa część przechodzi przez sito 0,063 mm. (Wypełniacz mieszany – kruszywo, które składa się z wypełniacza pochodzenia mineralnego i wodorotlenku wapnia. Wypełniacz dodany – wypełniacz pochodzenia mineralnego, wyprodukowany oddzielnie).

**1.4.14. Kationowa emulsja asfaltowa** – emulsja, w której emulgator nadaje dodatnie ładunki cząstkom zdyspergowanego asfaltu.

**1.4.15. Pozostałe określenia podstawowe** są zgodne z obowiązującymi, odpowiednimi polskimi normami i z definicjami podanymi w OST D-M-00.00.00 „Wymagania ogólne” pkt 1.4.

**1.4.16. Symbole i skróty dodatkowe**

- ACW - beton asfaltowy do warstwy wiążącej i wyrównawczej  
 PMB - polimeroasfalt,  
 D - górny wymiar sita (przy określaniu wielkości ziaren kruszywa),  
 d - dolny wymiar sita (przy określaniu wielkości ziaren kruszywa),  
 C - kationowa emulsja asfaltowa,  
 NPD - właściwość użytkowa nie określana (ang. No Performance Determined; producent może jej nie określać),  
 TBR - do zadeklarowania (ang. To Be Reported; producent może dostarczyć odpowiednie informacje, jednak nie jest do tego zobowiązany),  
 MOP - miejsce obsługi podróży.

**1.5. Ogólne wymagania dotyczące robót**

Ogólne wymagania dotyczące robót podano w ST D-M-00.00.00 „Wymagania ogólne” pkt 1.5.

**2. MATERIAŁY**

**2.1. Ogólne wymagania dotyczące materiałów**

Ogólne wymagania dotyczące materiałów, ich pozyskiwania i składowania, podano w ST D-M-00.00.00 „Wymagania ogólne” pkt 2.

**2.2. Lepiszczą asfaltowe**

Należy stosować asfalty drogowe wg PN-EN 12591 lub polimeroasfalty wg PN-EN 14023. Rodzaje stosowanych lepiszczy asfaltowych podano w tabelicy 2. Oprócz lepiszczy wymienionych w tabelicy 2 można stosować inne lepiszcza nienormowe według aprobat technicznych.

Tabela 2. Zalecane lepiszcza asfaltowe do warstwy wiążącej i wyrównawczej z betonu asfaltowego

Kategoria ruchu	Mieszanka ACS	Gatunek lepiszcza	
		asfalt drogowy	polimeroasfalt
KR1 – KR2	AC11W, AC16W	50/70	-
KR3 – KR4	AC16W, AC22W	35/50, 50/70	PMB 25/55-60
KR5 – KR6	AC16W AC22W	35/50	PMB 25/55-60

Asfalty drogowe powinny spełniać wymagania podane w tabelicy 3.  
 Polimeroasfalty powinny spełniać wymagania podane w tabelicy 4.

Tabela 3. Wymagania wobec asfaltów drogowych wg PN-EN 12591

Lp.	Właściwości	Metoda badania	Rodzaj asfaltu		
			35/50	50/70	
<b>WŁAŚCIWOŚCI OBLIGATORYJNE</b>					
1	Penetracja w 25°C	0,1 mm	PN-EN 1426 [21]	35÷50	50÷70
2	Temperatura mięknięcia	°C	PN-EN 1427 [22]	50÷58	46÷54
3	Temperatura zapłonu, nie mniej niż	°C	PN-EN 22592 [62]	240	230
4	Zawartość składników rozpuszczalnych, nie mniej niż	% m/m	PN-EN 12592 [28]	99	99
5	Zmiana masy po starzeniu (ubytek lub przyrost), nie więcej niż	% m/m	PN-EN 12607-1 [31]	0,5	0,5
6	Pozostała penetracja po starzeniu, nie mniej niż	%	PN-EN 1426 [21]	53	50
7	Temperatura mięknięcia po starzeniu, nie mniej niż	°C	PN-EN 1427 [22]	52	48
<b>WŁAŚCIWOŚCI SPECJALNE KRAJOWE</b>					
8	Zawartość parafiny, nie więcej niż	%	PN-EN 12606-1 [30]	2,2	2,2
9	Wzrost temp. mięknięcia po starzeniu, nie więcej niż	°C	PN-EN 1427 [22]	8	9
10	Temperatura łamliwości Fraassa, nie więcej niż	°C	PN-EN 12593 [29]	-5	-8



Tablica 4. Wymagania wobec asfaltów modyfikowanych polimerami (polimeroasfaltów) wg PN-EN 14023

Wymaganie podstawowe	Właściwość	Metoda badania	Jednostka	Gatunki asfaltów modyfikowanych polimerami (PMB) 25/55 – 60	
				wymaganie	klasa
				5	6
1	2	3	4	5	6
Konsystencja w pośrednich temperaturach eksploatacyjnych	Penetracja w 25°C	PN-EN 1426 [21]	0,1 mm	25-55	3
Konsystencja w wysokich temperaturach eksploatacyjnych	Temperatura mięknięcia	PN-EN 1427 [22]	°C	≥ 60	6
Kohezja	Siła rozciągania (mała prędkość rozciągania)	PN-EN 13589 [55] PN-EN 13703 [57]	J/cm <sup>2</sup>	≥ 2 w 5°C	3
	Siła rozciągania w 5°C (duża prędkość rozciągania)	PN-EN 13587 [53] PN-EN 13703 [57]	J/cm <sup>2</sup>	NPD <sup>a</sup>	0
	Wahadło Vialit (metoda uderzenia)	PN-EN 13588 [54]	J/cm <sup>2</sup>	NPD <sup>a</sup>	0
Stołość konsystencji (Odporność na starzenie wg PN-EN 12607-1 lub -3 [31])	Zmiana masy		%	≥ 0,5	3
	Pozostała penetracja	PN-EN 1426 [21]	%	≥ 40	3
	Wzrost temperatury mięknięcia	PN-EN 1427 [22]	°C	≤ 8	3
Inne właściwości	Temperatura zapłonu	PN-EN ISO 2592 [63]	°C	≥ 235	3
Wymagania dodatkowe	Temperatura łamliwości	PN-EN 12593 [29]	°C	≤ -12	6
	Nawrót sprężysty w 25°C	PN-EN 13398 [51]	%	≥ 50	5
	Nawrót sprężysty w 10°C			NPD <sup>a</sup>	0
	Zakres plastyczności	PN-EN 14023 [59] Punkt 5.1.9	°C	TBR <sup>b</sup>	1
	Stabilność magazynowania. Różnica temperatur mięknięcia	PN-EN 13399 [52] PN-EN 1427 [22]	°C	≤ 5	2
	Stabilność magazynowania. Różnica penetracji	PN-EN 13399 [52] PN-EN 1426 [21]	0,1 mm	NPD <sup>a</sup>	0
	Spadek temperatury mięknięcia po starzeniu wg PN-EN 12607-1 lub -3 [31]	PN-EN 12607-1 [31] PN-EN 1427 [22]	°C	TBR <sup>b</sup>	1
	Nawrót sprężysty w 25°C po starzeniu wg PN-EN 12607-1 lub -3 [31]	PN-EN 12607-1 [31]	%	≥ 50	4
	Nawrót sprężysty w 10°C po starzeniu wg PN-EN 12607-1 lub -3 [31]	PN-EN 13398 [51]		NPD <sup>a</sup>	0

<sup>a</sup> NPD – No Performance Determined (właściwość użytkowa nie określana)

<sup>b</sup> TBR – To Be Reported (do zadeklarowania)

Składowanie asfaltu drogowego powinno się odbywać w zbiornikach, wykluczających zanieczyszczenie asfaltu i wyposażonych w system grzewczy pośredni (bez kontaktu asfaltu z przewodami grzewczymi). Zbiornik roboczy otaczarki powinien być izolowany termicznie, posiadać automatyczny system grzewczy z tolerancją ± 5°C oraz układ cyrkulacji asfaltu. Polimeroasfalt powinien być magazynowany w zbiorniku wyposażonym w system grzewczy pośredni z termostatem kontrolującym temperaturę z dokładnością ± 5°C. Zaleca się wyposażenie zbiornika w mieszadło. Zaleca się bezpośrednie zużycie polimeroasfaltu po dostarczeniu. Należy unikać wielokrotnego rozgrzewania i chłodzenia polimeroasfaltu w okresie jego stosowania oraz unikać niekontrolowanego mieszania polimeroasfaltów różnego rodzaju i klasy oraz z asfaltem zwykłym.

### 2.3. Kruszywo

Do warstwy wiążącej i wyrównawczej z betonu asfaltowego należy stosować kruszywo według PN-EN 13043 [44] i WT-1 Kruszywa 2008, obejmujące kruszywo grube, kruszywo drobne i wypełniacz. Kruszywa powinny spełniać wymagania podane w WT-1 Kruszywa 2008 – część 2 – punkt 2, tablica 2.1, tablica 2.2, tablica 2.3.

Składowanie kruszywa powinno się odbywać w warunkach zabezpieczających je przed zanieczyszczeniem i zmieszaniem z kruszywem o innym wymiarze lub pochodzeniu. Podłoże składowiska musi być równe, utwardzone i odwodnione. Składowanie wypełniacza powinno się odbywać w silosach wyposażonych w urządzenia do aeracji.

#### 2.4. Środek adhezyjny

W celu poprawy powinowactwa fizykochemicznego lepiszcza asfaltowego i kruszywa, gwarantującego odpowiednią przyczepność (adhezję) lepiszcza do kruszywa i odporność mieszanki mineralno-asfaltowej na działanie wody, należy dobrać i zastosować środek adhezyjny, tak aby dla konkretnej pary kruszywo-lepiszcze wartość przyczepności określona według PN-EN 12697-11, metoda C wynosiła co najmniej 80%.

Składowanie środka adhezyjnego jest dozwolone tylko w oryginalnych opakowaniach producenta.

#### 2.5. Materiały do uszczelnienia połączeń i krawędzi

Do uszczelnienia połączeń technologicznych (tj. złączy podłużnych i poprzecznych z tego samego materiału wykonywanego w różnym czasie oraz spoin stanowiących połączenia różnych materiałów lub połączenie warstwy asfaltowej z urządzeniami obcymi w nawierzchni lub ją ograniczającymi, należy stosować:

- a) materiały termoplastyczne, jak taśmy asfaltowe, pasty itp. według norm lub aprobat technicznych,
- b) emulsję asfaltową według PN-EN 13808 [58] lub inne lepiszcza według norm lub aprobat technicznych

Grubość materiału termoplastycznego do spoiny powinna wynosić:

- nie mniej niż 10 mm przy grubości warstwy technologicznej do 2,5 cm,
- nie mniej niż 15 mm przy grubości warstwy technologicznej większej niż 2,5 cm.

Składowanie materiałów termoplastycznych jest dozwolone tylko w oryginalnych opakowaniach producenta, w warunkach określonych w aprobacie technicznej.

Do uszczelnienia krawędzi należy stosować asfalt drogowy wg PN-EN 12591, asfalt modyfikowany polimerami wg PN-EN 14023 „metodą na gorąco”. Dopuszcza się inne rodzaje lepiszcza wg norm lub aprobat technicznych.

#### 2.6. Materiały do złączenia warstw konstrukcji

Do złączania warstw konstrukcji nawierzchni (warstwa wiążąca z warstwą ścieralną) należy stosować kationowe emulsje asfaltowe lub kationowe emulsje modyfikowane polimerami według PN-EN 13808 [58] i WT-3 Emulsje asfaltowe 2009 punkt 5.1 tablica 2 i tablica 3].

Emulsję asfaltową można składać w opakowaniach transportowych lub w stacjonarnych zbiornikach pionowych z nalewaniem od dna. Nie należy nalewać emulsji do opakowań i zbiorników zanieczyszczonych materiałami mineralnymi.

### 3. SPRZĘT

#### 3.1. Ogólne wymagania dotyczące sprzętu

Ogólne wymagania dotyczące sprzętu podano w OST D-M-00.00.00 „Wymagania ogólne” [1] pkt 3.

#### 3.2. Sprzęt stosowany do wykonania robót

Przy wykonywaniu robót Wykonawca w zależności od potrzeb, powinien wykazać się możliwością korzystania ze sprzętu dostosowanego do przyjętej metody robót, jak:

- wytwórnia (otaczarka) o mieszaniu cyklicznym lub ciągłym, z automatycznym komputerowym sterowaniem produkcji, do wytwarzania mieszanek mineralno-asfaltowych,
- układarka gąsienicowa, z elektronicznym sterowaniem równości układanej warstwy,
- skrapiaarka,
- walce stalowe gładkie,
- walce ogumione
- szczotki mechaniczne i/lub inne urządzenia czyszczące,
- samochody samowyladowcze z przykryciem brezentowym lub termosami,
- sprzęt drobny.

### 4. TRANSPORT

#### 4.1. Ogólne wymagania dotyczące transportu

Ogólne wymagania dotyczące transportu podano w OST D-M-00.00.00 „Wymagania ogólne” pkt 4.

#### 4.2. Transport materiałów

Asfalt i polimeroasfalt należy przewozić w cysternach kolejowych lub samochodach izolowanych i zaopatrzonych w urządzenia umożliwiające pośrednie ogrzewanie oraz w zawory spustowe.

Kruszywa można przewozić dowolnymi środkami transportu, w warunkach zabezpieczających je przed zanieczyszczeniem, zmiesaniem z innymi materiałami i nadmiernym zawilgoceniem.

Wypełniacz należy przewozić w sposób chroniący go przed zawilgoceniem, zbrzyleniem i zanieczyszczeniem. Wypełniacz luzem powinien być przewożony w odpowiednich cysternach przystosowanych do przewozu materiałów sypkich, umożliwiających rozładunek pneumatyczny.

Emulsja asfaltowa może być transportowana w zamkniętych cysternach, autocysternach, beczkach i innych opakowaniach pod warunkiem, że nie będą korodowały pod wpływem emulsji i nie będą powodowały jej rozpadu. Cysterny powinny być wyposażone w przegrody. Nie należy używać do transportu opakowań z metali lekkich (może zachodzić wydzielanie wodoru i groźba wybuchu przy emulsjach o  $\text{pH} \leq 4$ ).

Mieszanek mineralno-asfaltową należy dowozić na budowę pojazdami samowyladowczymi w zależności od postępu robót. Podczas transportu i postoju przed wbudowaniem mieszanka powinna być zabezpieczona przed ostygnięciem i dopływem powietrza (przez przykrycie, pojemniki termoizolacyjne lub ogrzewane itp.). Warunki i czas transportu mieszanki, od produkcji do wbudowania, powinna

zapewniać utrzymanie temperatury w wymaganym przedziale. Powierzchnie pojemników używanych do transportu mieszanki powinny być czyste, a do zwilżania tych powierzchni można używać tylko środki antyadhezyjne niewpływające szkodliwie na mieszankę.

## 5. WYKONANIE ROBÓT

### 5.1. Ogólne zasady wykonania robót

Ogólne zasady wykonania robót podano w OST D-M-00.00.00 „Wymagania ogólne” pkt 5.

### 5.2. Projektowanie mieszanki mineralno-asfaltowej

Przed przystąpieniem do robót Wykonawca dostarczy Inżynierowi do akceptacji projekt składu mieszanki mineralno-asfaltowej (AC11W, AC16W, AC22W). Uziarnienie mieszanki mineralnej oraz minimalna zawartość lepiszcza podane są w tablicach 5 i 6

Wymagane właściwości mieszanki mineralno-asfaltowej podane są w tablicach

7, 8, 9 - projektowanie empirycznie i tablicach 10,11 - projektowanie funkcjonalne.

Tablica 5. Uziarnienie mieszanki mineralnej oraz zawartość lepiszcza do betonu asfaltowego do warstwy wiążącej i wyrównawczej (projektowanie empirycznie)

Właściwość	Przesiew, [% (m/m)]							
	AC11W KR1-KR2		AC16W KR1-KR2		AC16W KR3-KR6		AC22W KR3-KR6	
Wymiar sita #, [mm]	od	do	od	do	od	do	od	do
31,5	-	-	-	-	-	-	100	-
22,4	-	-	100	-	100	-	90	100
16	100	-	90	100	90	100	65	80
11,2	90	100	65	80	65	80	-	-
8	60	80	-	-	-	-	-	-
2	30	50	25	40	25	30	25	33
0,125	5	18	5	15	5	10	5	10
0,063	3,0	8,0	3,0	8,0	3,0	7,0	3,0	7,0
Zawartość lepiszcza, minimum*)	B <sub>min4,6</sub>		B <sub>min4,4</sub>		B <sub>min4,4</sub>		B <sub>min4,2</sub>	
*) Minimalna zawartość lepiszcza jest określona przy założonej gęstości mieszanki mineralnej 2,650 Mg/m <sup>3</sup> . Jeżeli stosowana mieszanka mineralna ma inną gęstość (ρ <sub>d</sub> ), to do wyznaczenia minimalnej zawartości lepiszcza podaną wartość należy pomnożyć przez współczynnik α według równania: $\alpha = \frac{2,650}{\rho_d}$								

Tablica 6. Uziarnienie mieszanki mineralnej oraz zawartość lepiszcza do betonu asfaltowego do warstwy wiążącej i wyrównawczej (projektowanie funkcjonalne) [65]

Właściwość	Przesiew, [% (m/m)]			
	AC16W KR3-KR6		AC22W KR3-KR6	
Wymiar sita #, [mm]	od	do	od	do
31,5	-	-	100	-
22,4	100	-	90	100
16	90	100	-	-
2	10	50	10	50
0,063	2,0	12,0	2	11,0
Zawartość lepiszcza, minimum*)	B <sub>min3,0</sub>		B <sub>min3,0</sub>	
*) Minimalna zawartość lepiszcza jest określona przy założonej gęstości mieszanki mineralnej 2,650 Mg/m <sup>3</sup> . Jeżeli stosowana mieszanka mineralna ma inną gęstość (ρ <sub>d</sub> ), to do wyznaczenia minimalnej zawartości lepiszcza podaną wartość należy pomnożyć przez współczynnik α według równania: $\alpha = \frac{2,650}{\rho_d}$				

Tablica 7. Wymagane właściwości mieszanki mineralno-asfaltowej do warstwy wiążącej i wyrównawczej, KR1 ÷ KR2 (projektowanie empiryczne)

Właściwość	Warunki zagęszczania wg PN-EN 13108-20 [48]	Metoda i warunki badania	AC11W	AC16W
Zawartość wolnych przestrzeni	C.1.2, ubijanie, 2×50 uderzeń	PN-EN 12697-8 [33], p. 4	V <sub>min3,0</sub> V <sub>max6,0</sub>	V <sub>min3,0</sub> V <sub>max6,0</sub>
Wolne przestrzenie wypełnione lepiszczem	C.1.2, ubijanie, 2×50 uderzeń	PN-EN 12697-8 [33], p. 5	VFB <sub>min65</sub> VFB <sub>min80</sub>	VFB <sub>min60</sub> VFB <sub>min80</sub>
Zawartość wolnych przestrzeni w	C.1.2, ubijanie, 2×50 uderzeń	PN-EN 12697-8 [33],	VMA <sub>min16</sub>	VMA <sub>min16</sub>

BUDOWA ULICY WRZOSOWEJ W WIĘKSZYCACH

mieszance mineralnej		p. 5		
Odporność na działanie wody	C.1.1, ubijanie, 2×25 uderzeń	PN-EN 12697-12 [35], przechowywanie w 40°C z jednym cyklem zamrażania, badanie w 15°C	<i>ITSR<sub>80</sub></i>	<i>ITSR<sub>80</sub></i>

Tablica 8. Wymagane właściwości mieszanki mineralno-asfaltowej do warstwy wiążącej i wyrównawczej, przy ruchu KR3 ÷ KR4 (projektowanie empiryczne)

Właściwość	Warunki zagęszczenia wg PN-EN 13108-20 [48]	Metoda i warunki badania	AC16W	AC22W
Zawartość wolnych przestrzeni	C.1.3, ubijanie, 2×75 uderzeń	PN-EN 12697-8 [33], p. 4	$V_{\min 4,0}$ $V_{\max 7,0}$	$V_{\min 4,0}$ $V_{\max 7,0}$
Odporność na deformacje trwałe	C.1.20, wałowanie, P <sub>98</sub> -P <sub>100</sub>	PN-EN 12697-22, metoda B w powietrzu, PN-EN 13108-20, D.1.6, 60°C, 10 000 cykli [38]	<i>WTS<sub>AIR0,3</sub></i> <i>PRD<sub>AIR5,0</sub></i>	<i>WTS<sub>AIR0,3</sub></i> <i>PRD<sub>AIR5,0</sub></i>
Odporność na działanie wody	C.1.1, ubijanie, 2×25 uderzeń	PN-EN 12697-12 [35], przechowywanie w 40°C z jednym cyklem zamrażania, badanie w 15°C	<i>ITSR<sub>80</sub></i>	<i>ITSR<sub>80</sub></i>

Tablica 9. Wymagane właściwości mieszanki mineralno-asfaltowej do warstwy wiążącej i wyrównawczej, przy ruchu KR5 ÷

Właściwość	Warunki zagęszczenia wg PN-EN 13108-20 [48]	Metoda i warunki badania	AC16P	AC22P
Zawartość wolnych przestrzeni	C.1.3, ubijanie, 2×75 uderzeń	PN-EN 12697-8 [33], p. 4	$V_{\min 4,0}$ $V_{\max 7,0}$	$V_{\min 4,0}$ $V_{\max 7,0}$
Odporność na deformacje trwałe	C.1.20, wałowanie, P <sub>98</sub> -P <sub>100</sub>	PN-EN 12697-22, metoda B w powietrzu, PN-EN 13108-20, D.1.6, 60°C, 10 000 cykli [38]	<i>WTS<sub>AIR0,1</sub></i> <i>PRD<sub>AIR3,0</sub></i>	<i>WTS<sub>AIR0,1</sub></i> <i>PRD<sub>AIR3,0</sub></i>
Odporność na działanie wody	C.1.1, ubijanie, 2×25 uderzeń	PN-EN 12697-12 [35], przechowywanie w 40°C z jednym cyklem zamrażania, badanie w 15°C	<i>ITSR<sub>80</sub></i>	<i>ITSR<sub>80</sub></i>

Tablica 10. Wymagane właściwości mieszanki mineralno-asfaltowej do warstwy wiążącej i wyrównawczej, przy ruchu KR3 ÷ KR4 (projektowanie funkcjonalne)

Właściwość	Warunki zagęszczenia wg PN-EN 13108-20 [48]	Metoda i warunki badania	AC16P	AC22P
Zawartość wolnych przestrzeni	C.1.3, ubijanie, 2×75 uderzeń	PN-EN 12697-8 [33], p. 4	$V_{\min 3,0}$ $V_{\max 7,0}$	$V_{\min 3,0}$ $V_{\max 7,0}$
Odporność na deformacje trwałe	C.1.20, wałowanie, P <sub>98</sub> -P <sub>100</sub>	PN-EN 12697-22, metoda B w powietrzu, PN-EN 13108-20, D.1.6, 60°C, 10 000 cykli [38]	<i>WTS<sub>AIR0,3</sub></i> <i>PRD<sub>AIR5,0</sub></i>	<i>WTS<sub>AIR0,3</sub></i> <i>PRD<sub>AIR5,0</sub></i>
Odporność na działanie wody	C.1.1, ubijanie, 2×25 uderzeń	PN-EN 12697-12 [35], przechowywanie w 40°C z jednym cyklem zamrażania, badanie w 15°C	<i>ITSR<sub>80</sub></i>	<i>ITSR<sub>80</sub></i>
Sztywność	C.1.20, wałowanie, P <sub>98</sub> -P <sub>100</sub>	PN-EN 12697-26, 4PB-PR, temp. 10°C, częstość 10Hz	S <sub>min9000</sub>	S <sub>min9000</sub>
Odporność na zmęczenie, kategoria nie niższa niż	C.1.20, wałowanie, P <sub>98</sub> -P <sub>100</sub>	PN-EN 12697-26, 4PB-PR, temp. 10°C, częstość 10Hz	ε <sub>6-115</sub>	ε <sub>6-115</sub>

Tablica 11. Wymagane właściwości mieszanki mineralno-asfaltowej do warstwy wiążącej i wyrównawczej, przy ruchu KR5 ÷ KR6 (projektowanie funkcjonalne)

Właściwość	Warunki zagęszczenia wg PN-EN 13108-20 [48]	Metoda i warunki badania	AC16P	AC22P
Zawartość wolnych przestrzeni	C.1.3, ubijanie, 2×75 uderzeń	PN-EN 12697-8 [33], p. 4	$V_{\min 4,0}$ $V_{\max 7,0}$	$V_{\min 4,0}$ $V_{\max 7,0}$
Odporność na deformacje trwałe	C.1.20, wałowanie, P <sub>98</sub> -P <sub>100</sub>	PN-EN 12697-22, metoda B w powietrzu, PN-EN 13108-20, D.1.6, 60°C, 10 000 cykli [38]	<i>WTS<sub>AIR0,1</sub></i> <i>PRD<sub>AIR3,0</sub></i>	<i>WTS<sub>AIR0,1</sub></i> <i>PRD<sub>AIR3,0</sub></i>

Odporność na działanie wody	C.1.1, ubijanie, 2×25 uderzeń	PN-EN 12697-12 [35], przechowywanie w 40°C z jednym cyklem zamrażania, badanie w 15°C	$ITSR_{80}$	$ITSR_{80}$
Sztywność	C.1.20, wałowanie, $P_{98}-P_{100}$	PN-EN 12697-26, 4PB-PR, temp. 10°C, częstość 10Hz	$S_{min11000}$	$S_{min11000}$
Odporność na zmęczenie, kategoria nie niższa niż	C.1.20, wałowanie, $P_{98}-P_{100}$	PN-EN 12697-26, 4PB-PR, temp. 10°C, częstość 10Hz	$\epsilon_{6-115}$	$\epsilon_{6-115}$

### 5.3. Wytwarzanie mieszanki mineralno-asfaltowej

Mieszankę mineralno-asfaltową należy wytwarzać na gorąco w otaczarce (zespolu maszyn i urządzeń dozowania, podgrzewania i mieszania składników oraz przechowywania gotowej mieszanki).

Dozowanie składników mieszanki mineralno-asfaltowej w otaczarkach, w tym także wstępne, powinno być zautomatyzowane i zgodne z receptą roboczą, a urządzenia do dozowania składników oraz pomiaru temperatury powinny być okresowo sprawdzane. Kruszywo o różnym uziarnieniu lub pochodzeniu należy dodawać odmierzone oddzielnie. Lepszcze asfaltowe należy przechowywać w zbiorniku z pośrednim systemem ogrzewania, z układem termostatowania zapewniającym utrzymanie żądanej temperatury z dokładnością  $\pm 5^\circ\text{C}$ . Temperatura lepszca asfaltowego w zbiorniku magazynowym (roboczym) nie może przekraczać  $180^\circ\text{C}$  dla asfaltu drogowego 50/70 i polimeroasfaltu drogowego PMB25/55-60 oraz  $190^\circ\text{C}$  dla asfaltu drogowego 35/50.

Kruszywo powinno być wysuszone i podgrzane tak, aby mieszanka mineralna uzyskała temperaturę właściwą do otoczenia lepszczem asfaltowym. Temperatura mieszanki mineralnej nie powinna być wyższa o więcej niż  $30^\circ\text{C}$  od najwyższej temperatury mieszanki mineralno-asfaltowej podanej w tablicy 12. W tej tablicy najniższa temperatura dotyczy mieszanki mineralno-asfaltowej dostarczonej na miejsce wbudowania, a najwyższa temperatura dotyczy mieszanki mineralno-asfaltowej bezpośrednio po wytworzeniu w wytwórni.

Tablica 12. Najwyższa i najniższa temperatura mieszanki AC

Lepszcze asfaltowe	Temperatura mieszanki [ $^\circ\text{C}$ ]
Asfalt 35/50	od 155 do 195
Asfalt 50/70	od 140 do 180
PMB 25/55-60	od 140 do 180

Sposób i czas mieszania składników mieszanki mineralno-asfaltowej powinny zapewnić równomierne otoczenie kruszywa lepszczem asfaltowym. Dopuszcza się dostawy mieszanek mineralno-asfaltowych z kilku wytwórni, pod warunkiem skoordynowania między sobą deklarowanych przydatności mieszanek (m.in.: typ, rodzaj składników, właściwości objętościowe) z zachowaniem braku różnic w ich właściwościach.

### 5.4. Przygotowanie podłoża

Podłoże (podbudowa lub stara warstwa ścieralna) pod warstwę wiążącą lub wyrównawczą z betonu asfaltowego powinno być na całej powierzchni:

- ustabilizowane i nośne,
- czyste, bez zanieczyszczenia lub pozostałości luźnego kruszywa,
- wyprofilowane, równe i bez kolein.

W wypadku podłoża z nowo wykonanej warstwy asfaltowej, do oceny nierówności należy przyjąć dane z pomiaru równości tej warstwy, zgodnie z WT-2 Nawierzchnie asfaltowe 2008 - punkt 8.7.2 [65]. Wymagana równość podłużna jest określona w rozporządzeniu dotyczącym warunków technicznych, jakim powinny odpowiadać drogi publiczne. W wypadku podłoża z warstwy starej nawierzchni, nierówności nie powinny przekraczać wartości podanych w tablicy 13.

Tablica 13. Maksymalne nierówności podłoża z warstwy starej nawierzchni pod warstwę asfaltowe (pomiar łąką 4-metrową lub równoważną metodą)

Klasa drogi	Element nawierzchni	Maksymalna nierówność podłoża pod warstwę wiążącą [mm]
A, S,	Pasy: ruchu, awaryjne, dodatkowe, włączania i wyłączania	9
GP	Jezdnie łącznic, jezdnie MOP, utwardzone pobocza	10
G	Pasy: ruchu, dodatkowe, włączania i wyłączania, postojowe, jezdnie łącznic, utwardzone pobocza	10
Z, L, D	Pasy ruchu	12

Jeżeli nierówności są większe niż dopuszczalne, to należy wyrównać podłoże. Rzędne wysokościowe podłoża oraz urządzeń usytuowanych w nawierzchni lub ją ograniczających powinny być zgodne z dokumentacją projektową. Z podłoża powinien być zapewniony odpływ wody. Oznakowanie poziome na warstwie podłoża należy usunąć. Dopuszcza się pozostawienie oznakowania poziomego z materiałów termoplastycznych przy spełnieniu warunku szczepności warstw wg punktu 5.7. Nierówności podłoża (w tym powierzchnię istniejącej warstwy ścieralnej) należy wyrównać poprzez frezowanie lub wykonanie warstwy wyrównawczej.

Wykonane w podłożu łąki z materiału o mniejszej sztywności (np. łąki z asfaltu lanego w betonie asfaltowym) należy usunąć, a

powstałe w ten sposób ubytki wypełnić materiałem o właściwościach zbliżonych do materiału podstawowego (np. wypełnić betonem asfaltowym).

W celu polepszenia połączenia między warstwami technologicznymi nawierzchni powierzchnia podłoża powinna być w ocenie wizualnej chropowata. Jeżeli podłoże jest nieodpowiednie, to należy ustalić, jakie specjalne środki należy podjąć przed wykonaniem warstwy asfaltowej. Szerokie szczeliny w podłożu należy wypełnić odpowiednim materiałem, np. zalewami drogowymi według PN-EN 14188-1 lub PN-EN 14188-2 albo innymi materiałami według norm lub aprobat technicznych. Na podłożu wykazującym zniszczenia w postaci siatki spękań zmęczeniowych lub spękań poprzecznych zaleca się stosowanie membrany przeciwspekaniowej, np. mieszanki mineralno-asfaltowej, warstwy SAMI lub z geosyntetyków według norm lub aprobat technicznych.

### 5.5. Połączenie międzywarstwowe

Uzyskanie wymaganej trwałości nawierzchni jest uzależnione od zapewnienia połączenia między warstwami i ich współpracy w przenoszeniu obciążenia nawierzchni ruchem. Podłoże powinno być skropione lepiszczem. Ma to na celu zwiększenie połączenia między warstwami konstrukcyjnymi oraz zabezpieczenie przed wnikaniem i zaleganiem wody między warstwami. Skropieniem lepiszczem podłoża (np. podbudowa asfaltowa), przed ułożeniem warstwy wiążącej z betonu asfaltowego powinno być wykonane w ilości podanej w przeliczeniu na pozostałe lepiszcze, tj.  $0,3 \div 0,5 \text{ kg/m}^2$ , przy czym:

- zaleca się stosować emulsję modyfikowaną polimerem,
- ilość emulsji należy dobrać z uwzględnieniem stanu podłoża oraz porowatości mieszanki ; jeśli mieszanka ma większą zawartość wolnych przestrzeni, to należy użyć większą ilość lepiszcza do skropienia, które po ułożeniu warstwy ścierealnej uszczelni ją.

Skrapianie podłoża należy wykonywać równomiernie stosując rampy do skrapiania, np. skrapiaarki do lepiszczy asfaltowych. Dopuszcza się skrapianie ręczne łańcą w miejscach trudno dostępnych (np. ścieki uliczne) oraz przy urządzeniach usytuowanych w nawierzchni lub ją ograniczających. W razie potrzeby urządzenia te należy zabezpieczyć przed zabrudzeniem. Skropione podłoże należy wyłączyć z ruchu publicznego przez zmianę organizacji ruchu.

W wypadku stosowania emulsji asfaltowej podłoże powinno być skropione 0,5 h przed układaniem warstwy asfaltowej w celu odparowania wody. Czas ten nie dotyczy skrapiania rampą zamontowaną na rozkładarce.

### 5.6. Wbudowanie mieszanki mineralno-asfaltowej

Mieszankę mineralno-asfaltową można wbudowywać na podłożu przygotowanym zgodnie z zapisami w punktach 5.4 i 5.7.

Transport mieszanki mineralno-asfaltowej asfaltowej powinien być zgodny z zaleceniami podanymi w punkcie 4.2.

Mieszankę mineralno-asfaltową asfaltową należy wbudowywać w odpowiednich warunkach atmosferycznych.

Temperatura otoczenia w ciągu doby nie powinna być niższa od temperatury podanej w tabelicy 14. Temperatura otoczenia może być niższa w wypadku stosowania ogrzewania podłoża. Nie dopuszcza się układania mieszanki mineralno-asfaltowej asfaltowej podczas silnego wiatru ( $V > 16 \text{ m/s}$ ). W wypadku stosowania mieszanek mineralno-asfaltowych z dodatkiem obniżającym temperaturę mieszania i wbudowania należy indywidualnie określić wymagane warunki otoczenia.

Tabela 14. Minimalna temperatura otoczenia podczas wykonywania warstwy wiążącej lub wyrównawczej z betonu asfaltowego

Rodzaj robót	Minimalna temperatura otoczenia [°C]	
	przed przystąpieniem do robót	w czasie robót
Warstwa wiążąca	0	+2
Warstwa wyrównawcza	0	+2

Tabela 15. Właściwości warstwy AC [65]

Typ i wymiar mieszanki	Projektowana grubość warstwy technologicznej [cm]	Wskaźnik zagęszczenia [%]	Zawartość wolnych przestrzeni w warstwie [% (v/v)]
AC11W, KR1÷KR2 <sup>E)</sup>	4,0 ÷ 10,0	≥ 98	3,0 ÷ 6,0
AC16W, KR1÷KR2 <sup>E)</sup>	5,0 ÷ 10,0	≥ 98	3,0 ÷ 6,0
AC16P, KR3÷KR6 <sup>E)</sup>	5,0 ÷ 10,0	≥ 98	4,0 ÷ 7,0
AC22P, KR3÷KR6 <sup>E)</sup>	7,0 ÷ 10,0	≥ 98	4,0 ÷ 7,0
AC16P, KR3÷KR4 <sup>F)</sup>	5,0 ÷ 10,0	≥ 98	3,0 ÷ 7,0
AC22P, KR3÷KR4 <sup>F)</sup>	7,0 ÷ 10,0	≥ 98	3,0 ÷ 7,0
AC16P, KR5÷KR6 <sup>F)</sup>	5,0 ÷ 10,0	≥ 98	4,0 ÷ 7,0
AC22P, KR5÷KR6 <sup>F)</sup>	7,0 ÷ 10,0	≥ 98	4,0 ÷ 7,0

<sup>E)</sup> projektowanie empiryczne,

<sup>F)</sup> projektowanie funkcjonalne

Mieszanka mineralno-asfaltowa powinna być wbudowywana rozkładarką wyposażoną w układ automatycznego sterowania grubości warstwy i utrzymywania niwelety zgodnie z dokumentacją projektową. W miejscach niedostępnych dla sprzętu dopuszcza się wbudowywanie ręczne. Grubość wykonywanej warstwy powinna być sprawdzana co 25 m, w co najmniej trzech miejscach (w osi i przy brzegach warstwy). Warstwy wałowane powinny być równomiernie zagęszczone ciężkimi walcami drogowymi. Do warstw z betonu asfaltowego należy stosować walce drogowe stalowe gładkie z możliwością wibracji, oscylacji lub walce ogumione.

### 5.7. Połączenia technologiczne

Połączenia technologiczne należy wykonać zgodnie z WT-2 Nawierzchnie asfaltowe 2010 .

## 6. KONTROLA JAKOŚCI ROBÓT

### 6.1. Ogólne zasady kontroli jakości robót

Ogólne zasady kontroli jakości robót podano w ST D-M-00.00.00 „Wymagania ogólne” pkt 6.

### 6.2. Badania przed przystąpieniem do robót

Przed przystąpieniem do robót Wykonawca powinien:

- uzyskać wymagane dokumenty, dopuszczające wyroby budowlane do obrotu i powszechnego stosowania (np. stwierdzenie o oznakowaniu materiału znakiem CE lub znakiem budowlanym B, certyfikat zgodności, deklarację zgodności, aprobatę techniczną, ew. badania materiałów wykonane przez dostawców itp.),
  - ew. wykonać własne badania właściwości materiałów przeznaczonych do wykonania robót, określone przez Inżyniera.
- Wszystkie dokumenty oraz wyniki badań Wykonawca przedstawia Inżynierowi do akceptacji.

### 6.3. Badania w czasie robót

#### 6.3.1. Uwagi ogólne

Badania dzielą się na:

- badania wykonawcy (w ramach własnego nadzoru),
- badania kontrolne (w ramach nadzoru zleciennodawcy – Inżyniera).

#### 6.3.2. Badania Wykonawcy

Badania Wykonawcy są wykonywane przez Wykonawcę lub jego zleceniobiorców celem sprawdzenia, czy jakość materiałów budowlanych (mieszanek mineralno-asfaltowych i ich składników, lepiszczy i materiałów do uszczelnień itp.) oraz gotowej warstwy (wbudowane warstwy asfaltowe, połączenia itp.) spełniają wymagania określone w kontrakcie.

Wykonawca powinien wykonywać te badania podczas realizacji kontraktu, z niezbędną starannością i w wymaganym zakresie. Wyniki należy zapisywać w protokołach. W razie stwierdzenia uchybień w stosunku do wymagań kontraktu, ich przyczyny należy niezwłocznie usunąć. Wyniki badań Wykonawcy należy przekazywać Inżynierowi na jego żądanie. Inżynier może zdecydować o dokonaniu odbioru na podstawie badań Wykonawcy. W razie zastrzeżeń Inżynier może przeprowadzić badania kontrolne według pktu 6.3.3.

Zakres badań Wykonawcy związany z wykonywaniem nawierzchni:

- pomiar temperatury powietrza,
- pomiar temperatury mieszanki mineralno-asfaltowej podczas wykonywania nawierzchni (wg PN-EN 12697-13 ),
- ocena wizualna mieszanki mineralno-asfaltowej,
- wykaz ilości materiałów lub grubości wykonanej warstwy,
- pomiar spadku poprzecznego warstwy asfaltowej,
- pomiar równości warstwy asfaltowej (wg pktu 6.4.2.5),
- pomiar parametrów geometrycznych poboczy,
- ocena wizualna jednorodności powierzchni warstwy,
- ocena wizualna jakości wykonania połączeń technologicznych.

#### 6.3.3. Badania kontrolne

Badania kontrolne są badaniami Inżyniera, których celem jest sprawdzenie, czy jakość materiałów budowlanych (mieszanek mineralno-asfaltowych i ich składników, lepiszczy i materiałów do uszczelnień itp.) oraz gotowej warstwy (wbudowane warstwy asfaltowe, połączenia itp.) spełniają wymagania określone w kontrakcie. Wyniki tych badań są podstawą odbioru. Pobieraniem próbek i wykonaniem badań na miejscu budowy zajmuje się Inżynier w obecności Wykonawcy. Badania odbywają się również wtedy, gdy Wykonawca zostanie w porę powiadomiony o ich terminie, jednak nie będzie przy nich obecny.

Rodzaj badań kontrolnych mieszanki mineralno-asfaltowej i wykonanej z niej warstwy podano w tablicy 16.

Tablica 16. Rodzaj badań kontrolnych

Lp.	Rodzaj badań
1	Mieszanka mineralno-asfaltowa <sup>a), b)</sup>
1.1	Uziarnienie
1.2	Zawartość lepiszcza
1.3	Temperatura mięknięcia lepiszcza odzyskanego
1.4	Gęstość i zawartość wolnych przestrzeni próbki
2	Warstwa asfaltowa
2.1	Wskaźnik zagęszczenia <sup>a)</sup>
2.2	Spadki poprzeczne
2.3	Równość
2.4	Grubość lub ilość materiału
2.5	Zawartość wolnych przestrzeni <sup>a)</sup>
2.6	Właściwości przeciwpoślizgowe
<sup>a)</sup> do każdej warstwy i na każde rozpoczęte 6 000 m <sup>2</sup> nawierzchni jedna próbka; w razie potrzeby liczba próbek może zostać zwiększona (np. nawierzchnie dróg w terenie zabudowy)	
<sup>b)</sup> w razie potrzeby specjalne kruszywa i dodatki	

#### 6.3.4. Badania kontrolne dodatkowe

W wypadku uznania, że jeden z wyników badań kontrolnych nie jest reprezentatywny dla ocenianego odcinka budowy, Wykonawca ma prawo żądać przeprowadzenia badań kontrolnych dodatkowych. Inżynier i Wykonawca decydują wspólnie o miejscach pobierania próbek i wyznaczeniu odcinków częściowych ocenianego odcinka budowy. Jeżeli odcinek częściowy przyporządkowany do badań kontrolnych nie może być jednoznacznie i zgodnie wyznaczony, to odcinek ten nie powinien być mniejszy niż 20% ocenianego odcinka budowy. Do odbioru uwzględniane są wyniki badań kontrolnych i badań kontrolnych dodatkowych do wyznaczonych odcinków częściowych. Koszty badań kontrolnych dodatkowych zażądanych przez Wykonawcę ponosi Wykonawca.

#### 6.3.5. Badania arbitrażowe

Badania arbitrażowe są powtórzeniem badań kontrolnych, co do których istnieją uzasadnione wątpliwości ze strony Inżyniera lub Wykonawcy (np. na podstawie własnych badań). Badania arbitrażowe wykonuje na wniosek strony kontraktu niezależne laboratorium, które nie wykonywało badań kontrolnych. Koszty badań arbitrażowych wraz ze wszystkimi kosztami ubocznymi ponosi strona, na której niekorzyść przemawia wynik badania.

Wniosek o przeprowadzenie badań arbitrażowych dotyczących zawartości wolnych przestrzeni lub wskaźnika zagęszczenia należy złożyć w ciągu 2 miesięcy od wpływu reklamacji ze strony Zamawiającego.

### 6.4. Właściwości warstwy i nawierzchni oraz dopuszczalne odchyłki

#### 6.4.1. Mieszanka mineralno-asfaltowa

Dopuszczalne wartości odchyłek i tolerancje zawarte są w WT-2 Nawierzchnie asfaltowe 2010.

Na etapie oceny jakości wbudowanej mieszanki mineralno-asfaltowej podaje się wartości dopuszczalne i tolerancje, w których uwzględnia się: rozrzut występujący przy pobieraniu próbek, dokładność metod badań oraz odstępstwa uwarunkowane metodą pracy.

Właściwości materiałów należy oceniać na podstawie badań pobranych próbek mieszanki mineralno-asfaltowej przed wbudowaniem (wbudowanie oznacza wykonanie warstwy asfaltowej). Wyjątkowo dopuszcza się badania próbek pobranych z wykonanej warstwy asfaltowej.

#### 6.4.2. Warstwa asfaltowa

##### 6.4.2.1. Grubość warstwy oraz ilość materiału

Grubość wykonanej warstwy oznaczana według PN-EN 12697-36 [40] oraz ilość wbudowanego materiału na określonej powierzchni (dotyczy przede wszystkim cienkich warstw) mogą odbiegać od projektu o wartości podane w tablicy 17.

W wypadku określania ilości materiału na powierzchnię i średniej wartości grubości warstwy z reguły należy przyjąć za podstawę cały odcinek budowy. Inżynier ma prawo sprawdzać odcinki częściowe. Odcinek częściowy powinien zawierać co najmniej jedną dzienną działkę roboczą. Do odcinka częściowego obowiązują te same wymagania jak do odcinka budowy. Za grubość warstwy lub warstw przyjmuje się średnią arytmetyczną wszystkich pojedynczych oznaczeń grubości warstwy na całym odcinku budowy lub odcinku częściowym.

Tablica 17. Dopuszczalne odchyłki grubości warstwy oraz ilości materiału na określonej powierzchni, [%]

Warunki oceny	Warstwa asfaltowa AC <sup>a)</sup>
A – Średnia z wielu oznaczeń grubości oraz ilości	
1. – duży odcinek budowy, powierzchnia większa niż 6000 m <sup>2</sup> lub – droga ograniczona krawężnikami, powierzchnia większa niż 1000 m <sup>2</sup> lub	≤ 10
2. – mały odcinek budowy	≤ 15
B – Pojedyncze oznaczenie grubości	≤ 15
<sup>a)</sup> w wypadku budowy dwuetapowej, tzn. gdy warstwa ścierna jest układana z opóźnieniem, wartość z wiersza B odpowiednio obowiązuje; w pierwszym etapie budowy do górnej warstwy nawierzchni obowiązuje wartość 25%, a do łącznej grubości warstw etapu 1 ÷ 15%	

##### 6.4.2.2. Wskaźnik zagęszczenia warstwy

Zagęszczenie wykonanej warstwy, wyrażone wskaźnikiem zagęszczenia oraz zawartością wolnych przestrzeni, nie może przekroczyć wartości dopuszczalnych podanych w tablicy 15. Dotyczy to każdego pojedynczego oznaczenia danej właściwości.

Określenie gęstości objętościowej należy wykonywać według PN-EN 12697-6.

##### 6.4.2.3. Zawartość wolnych przestrzeni w nawierzchni

Zawartość wolnych przestrzeni w próbce Marshalla z mieszanki mineralno-asfaltowej lub wyjątkowo powtórnie rozgrzanej próbki pobranej z nawierzchni, nie może wykroczyć poza wartości dopuszczalne podane w p. 5.2 o więcej niż 2,0 %(v/v).

##### 6.4.2.4. Spadki poprzeczne

Spadki poprzeczne nawierzchni należy badać nie rzadziej niż co 20 m oraz w punktach głównych łuków poziomych.

Spadki poprzeczne powinny być zgodne z dokumentacją projektową, z tolerancją ± 0,5%.

##### 6.4.2.5. Równość podłużna i poprzeczna

Do oceny równości podłużnej warstwy wiążącej nawierzchni dróg wszystkich klas technicznych należy stosować metodę z wykorzystaniem łąty 4-metrowej i klina lub metody równoważnej użyciu łąty i klina, mierząc wysokość prześwitu w połowie długości



łaty. Pomiar wykonuje się nie rzadziej niż co 10 m. Wymagana równość podłużna jest określona w rozporządzeniu dotyczącym warunków technicznych, jakim powinny odpowiadać drogi publiczne [67].

Do oceny równości poprzecznej warstwy wiążącej nawierzchni dróg wszystkich klas technicznych należy stosować metodę z wykorzystaniem łąty 4-metrowej i klina lub metody równoważnej użyciu łąty i klina. Pomiar należy wykonywać w kierunku prostopadłym do osi jezdni, na każdym ocenianym pasie ruchu, nie rzadziej niż co 10 m. Wymagana równość poprzeczna jest określona w rozporządzeniu dotyczącym warunków technicznych, jakim powinny odpowiadać drogi publiczne [67].

#### 6.4.2.6. Pozostałe właściwości warstwy asfaltowej

Szerokość warstwy, mierzona 10 razy na 1 km każdej jezdni, nie może się różnić od szerokości projektowanej o więcej niż  $\pm 5$  cm.

Rzędne wysokościowe, mierzone co 10 m na prostych i co 10 m na osi podłużnej i krawężniach, powinny być zgodne z dokumentacją projektową z dopuszczalną tolerancją  $\pm 1$  cm, przy czym co najmniej 95% wykonanych pomiarów nie może przekraczać przedziału dopuszczalnych odchyleń. Ukształtowanie osi w planie, mierzone co 100 m, nie powinno różnić się od dokumentacji projektowej o  $\pm 5$  cm. Złącza podłużne i poprzeczne, sprawdzone wizualnie, powinny być równe i związane, wykonane w linii prostej, równoległe lub prostopadle do osi drogi. Przylegające warstwy powinny być w jednym poziomie. Wygląd zewnętrzny warstwy, sprawdzony wizualnie, powinien być jednorodny, bez spękań, deformacji, płam i wykruszeń.

## 7. OBMIAR ROBÓT

### 7.1. Ogólne zasady obmiaru robót

Ogólne zasady obmiaru robót podano w ST D-M-00.00.00 „Wymagania ogólne” pkt 7.

### 7.2. Jednostka obmiarowa

Jednostką obmiarową jest  $m^2$  (metr kwadratowy) wykonanej warstwy z betonu asfaltowego (AC).

## 8. ODBIÓR ROBÓT

Ogólne zasady odbioru robót podano w ST D-M-00.00.00 „Wymagania ogólne” pkt 8.

Roboty uznaje się za wykonane zgodnie z dokumentacją projektową, ST i wymaganiami Inżyniera, jeżeli wszystkie pomiary i badania z zachowaniem tolerancji według pktu 6 dały wyniki pozytywne.

Jeśli warunki umowy przewidują dokonywanie potrąceń, to Zamawiający może w razie niedotrzymania wartości dopuszczalnych dokonać potrąceń według zasad określonych w WT-2.

## 9. CENA JEDNOSTKI OBMIAROWEJ

Cena wykonania  $1 m^2$  warstwy z betonu asfaltowego (AC) obejmuje:

- prace pomiarowe i roboty przygotowawcze,
- oznakowanie robót,
- oczyszczenie i skropienie podłoża,
- dostarczenie materiałów i sprzętu,
- opracowanie recepty laboratoryjnej,
- wykonanie próby technologicznej i odcinka próbnego,
- wyprodukowanie mieszanki betonu asfaltowego i jej transport na miejsce wbudowania,
- posmarowanie lepiszczem lub pokrycie taśmą asfaltową krawędzi urządzeń obcych i krawężników,
- rozłożenie i zagęszczenie mieszanki betonu asfaltowego,
- obcięcie krawędzi i posmarowanie lepiszczem,
- przeprowadzenie pomiarów i badań wymaganych w specyfikacji technicznej,
- odwiezienie sprzętu.

### 9.3. Sposób rozliczenia robót tymczasowych i prac towarzyszących

Cena wykonania robót określonych niniejszą OST obejmuje:

- roboty tymczasowe, które są potrzebne do wykonania robót podstawowych, ale nie są przekazywane Zamawiającemu i są usuwane po wykonaniu robót podstawowych,
- prace towarzyszące, które są niezbędne do wykonania robót podstawowych, niezaliczane do robót tymczasowych, jak geodezyjne wytyczenie robót itd.

## 10. PRZEPISY ZWIĄZANE

### 10.1. Ogólne specyfikacje techniczne (OST)

1. D-M-00.00.00 Wymagania ogólne

### 10.2. Normy

(Zestawienie zawiera dodatkowo normy PN-EN związane z badaniami materiałów występujących w niniejszej OST)

2. PN-EN 196-21 Metody badania cementu – Oznaczanie zawartości chlorków, dwutlenku węgla i alkaliów w cemencie
3. PN-EN 459-2 Wapno budowlane – Część 2: Metody badań
4. PN-EN 932-3 Badania podstawowych właściwości kruszyw – Procedura i terminologia uproszczonego opisu petrograficznego
5. PN-EN 933-1 Badania geometrycznych właściwości kruszyw – Oznaczanie składu

- ziarnowego – Metoda przesiewania
6. PN-EN 933-3 Badania geometrycznych właściwości kruszyw – Oznaczanie kształtu ziaren za pomocą wskaźnika płaskości
7. PN-EN 933-4 Badania geometrycznych właściwości kruszyw – Część 4: Oznaczanie kształtu ziaren – Wskaźnik kształtu
8. PN-EN 933-5 Badania geometrycznych właściwości kruszyw – Oznaczanie procentowej zawartości ziaren o powierzchniach powstałych w wyniku przekruszenia lub łamania kruszyw grubych
9. PN-EN 933-6 Badania geometrycznych właściwości kruszyw – Część 6: Ocena właściwości powierzchni – Wskaźnik przepływu kruszywa
10. PN-EN 933-9 Badania geometrycznych właściwości kruszyw – Ocena zawartości drobnych cząstek – Badania błękitem metylenowym
11. PN-EN 933-10 Badania geometrycznych właściwości kruszyw – Część 10: Ocena zawartości drobnych cząstek – Uziarnienie wypełniaczy (przesiewanie w strumieniu powietrza)
12. PN-EN 1097-2 Badania mechanicznych i fizycznych właściwości kruszyw – Metody oznaczania odporności na rozdrabnianie
13. PN-EN 1097-3 Badania mechanicznych i fizycznych właściwości kruszyw – Oznaczanie gęstości nasypowej i jamistości
14. PN-EN 1097-4 Badania mechanicznych i fizycznych właściwości kruszyw – Część 4: Oznaczanie pustych przestrzeni suchego, zagęszczonego wypełniacza
15. PN-EN 1097-5 Badania mechanicznych i fizycznych właściwości kruszyw – Część 5: Oznaczanie zawartości wody przez suszenie w suszarce z wentylacją
16. PN-EN 1097-6 Badania mechanicznych i fizycznych właściwości kruszyw – Część 6: Oznaczanie gęstości ziaren i nasiąkliwości
17. PN-EN 1097-7 Badania mechanicznych i fizycznych właściwości kruszyw – Część 7: Oznaczanie gęstości wypełniacza – Metoda piknometryczna
18. PN-EN 1097-8 Badania mechanicznych i fizycznych właściwości kruszyw – Część 8: Oznaczanie polerowalności kamienia
19. PN-EN 1367-1 Badania właściwości cieplnych i odporności kruszyw na działanie czynników atmosferycznych – Część 1: Oznaczanie mrozoodporności
20. PN-EN 1367-3 Badania właściwości cieplnych i odporności kruszyw na działanie czynników atmosferycznych – Część 3: Badanie bazaltowej zgorzeli słonecznej metodą gotowania
21. PN-EN 1426 Asfalty i produkty asfaltowe – Oznaczanie penetracji igłą
22. PN-EN 1427 Asfalty i produkty asfaltowe – Oznaczanie temperatury mięknięcia – Metoda Pierścień i Kula
23. PN-EN 1428 Asfalty i lepiszcza asfaltowe – Oznaczanie zawartości wody w emulsjach asfaltowych – Metoda destylacji azeotropowej
24. PN-EN 1429 Asfalty i lepiszcza asfaltowe – Oznaczanie pozostałości na sicie emulsji asfaltowych oraz trwałości podczas magazynowania metodą pozostałości na sicie
25. PN-EN 1744-1 Badania chemicznych właściwości kruszyw – Analiza chemiczna
26. PN-EN 1744-4 Badania chemicznych właściwości kruszyw – Część 4: Oznaczanie podatności wypełniaczy do mieszanek mineralno-asfaltowych na działanie wody
27. PN-EN 12591 Asfalty i produkty asfaltowe – Wymagania dla asfaltów drogowych
28. PN-EN 12592 Asfalty i produkty asfaltowe – Oznaczanie rozpuszczalności
29. PN-EN 12593 Asfalty i produkty asfaltowe – Oznaczanie temperatury łamliwości Fraassa
30. PN-EN 12606-1 Asfalty i produkty asfaltowe – Oznaczanie zawartości parafiny – Część 1: Metoda destylacyjna
31. PN-EN 12607-1 Asfalty i produkty asfaltowe – Oznaczanie odporności na twardnienie pod wpływem ciepła i powietrza – Część 1: Metoda RTFOT
- i  
Jw. Część 3: Metoda RFT
- PN-EN 12607-3
32. PN-EN 12697-6 Mieszanki mineralno-asfaltowe – Metody badań mieszanek mineralno-asfaltowych na gorąco – Część 6: Oznaczanie gęstości objętościowej metodą hydrostatyczną
33. PN-EN 12697-8 Mieszanki mineralno-asfaltowe – Metody badań mieszanek mineralno-asfaltowych na gorąco – Część 8: Oznaczanie zawartości wolnej przestrzeni
34. PN-EN 12697-11 Mieszanki mineralno-asfaltowe – Metody badań mieszanek mineralno-asfaltowych na gorąco – Część 11: Określenie powiązania pomiędzy kruszywem i asfaltem
35. PN-EN 12697-12 Mieszanki mineralno-asfaltowe – Metody badań mieszanek mineralno-asfaltowych na gorąco – Część 12: Określanie wrażliwości na wodę
36. PN-EN 12697-13 Mieszanki mineralno-asfaltowe – Metody badań mieszanek mineralno-asfaltowych na gorąco – Część 13: Pomiar temperatury
37. PN-EN 12697-18 Mieszanki mineralno-asfaltowe – Metody badań mieszanek mineralno-asfaltowych na gorąco – Część 18: Splywanie lepiszcza
38. PN-EN 12697-22 Mieszanki mineralno-asfaltowe – Metody badań mieszanek mineralno-asfaltowych na gorąco – Część 22: Koleinowanie
39. PN-EN 12697-27 Mieszanki mineralno-asfaltowe – Metody badań mieszanek mineralno-asfaltowych na gorąco – Część 27: Pobieranie próbek
40. PN-EN 12697-36 Mieszanki mineralno-asfaltowe – Metody badań mieszanek mineralno-asfaltowych na gorąco – Część 36: Oznaczanie grubości nawierzchni asfaltowych

## BUDOWA ULICY WRZOSOWEJ W WIĘKSZYCACH

- 41. PN-EN 12846 Asfalty i lepiszcza asfaltowe – Oznaczenie czasu wypływu emulsji asfaltowych lepkościomierzem wypływowym
- 42. PN-EN 12847 Asfalty i lepiszcza asfaltowe – Oznaczenie sedimentacji emulsji asfaltowych
- 43. PN-EN 12850 Asfalty i lepiszcza asfaltowe – Oznaczenie wartości pH emulsji asfaltowych
- 44. PN-EN 13043 Kruszywa do mieszanek bitumicznych i powierzchniowych utrwaleń stosowanych na drogach, lotniskach i innych powierzchniach przeznaczonych do ruchu
- 45. PN-EN 13074 Asfalty i lepiszcza asfaltowe – Oznaczenie lepiszczy z emulsji asfaltowych przez odparowanie
- 46. PN-EN 13075-1 Asfalty i lepiszcza asfaltowe – Badanie rozpadu – Część 1: Oznaczenie indeksu rozpadu kationowych emulsji asfaltowych, metoda z wypełniaczem mineralnym
- 47. PN-EN 13108-1 Mieszanki mineralno-asfaltowe – Wymagania – Część 1: Beton asfaltowy
- 48. PN-EN 13108-2 Mieszanki mineralno-asfaltowe – Wymagania – Część 20: Badanie typu
- 49. PN-EN 13179-1 Badania kruszyw wypełniających stosowanych do mieszanek bitumicznych – Część 1: Badanie metodą Pierścienia i Kuli
- 50. PN-EN 13179-2 Badania kruszyw wypełniających stosowanych do mieszanek bitumicznych – Część 2: Liczba bitumiczna
- 51. PN-EN 13398 Asfalty i lepiszcza asfaltowe – Oznaczenie nawrotu sprężystego asfaltów modyfikowanych
- 52. PN-EN 13399 Asfalty i lepiszcza asfaltowe – Oznaczenie odporności na magazynowanie modyfikowanych asfaltów
- 53. PN-EN 13587 Asfalty i lepiszcza asfaltowe – Oznaczenie ciągliwości lepiszczy asfaltowych metodą pomiaru ciągliwości
- 54. PN-EN 13588 Asfalty i lepiszcza asfaltowe – Oznaczenie kohezji lepiszczy asfaltowych metodą testu wahadłowego
- 55. PN-EN 13589 Asfalty i lepiszcza asfaltowe – Oznaczenie ciągliwości modyfikowanych asfaltów – Metoda z duktylometrem
- 56. PN-EN 13614 Asfalty i lepiszcza asfaltowe – Oznaczenie przyczepności emulsji bitumicznych przez zanurzenie w wodzie – Metoda z kruszywem
- 57. PN-EN 13703 Asfalty i lepiszcza asfaltowe – Oznaczenie energii deformacji
- 58. PN-EN 13808 Asfalty i lepiszcza asfaltowe – Zasady specyfikacji kationowych emulsji asfaltowych
- 59. PN-EN 14023 Asfalty i lepiszcza asfaltowe – Zasady specyfikacji asfaltów modyfikowanych polimerami
- 60. PN-EN 14188-1 Wypełniacze złączy i zalewy – Część 1: Specyfikacja zalew na gorąco
- 61. PN-EN 14188-2 Wypełniacze złączy i zalewy – Część 2: Specyfikacja zalew na zimno
- 62. PN-EN 22592 Przetwory naftowe – Oznaczenie temperatury zapłonu i palenia – Pomiar metodą otwartego tygła Clevelanda
- 63. PN-EN ISO 2592 Oznaczenie temperatury zapłonu i palenia – Metoda otwartego tygła Clevelanda

### 10.3. Wymagania techniczne (rekomendowane przez Ministra Infrastruktury)

- 64. WT-1 Kruszywa 2010. Kruszywa do mieszanek mineralno-asfaltowych i powierzchniowych utrwaleń na drogach publicznych, Warszawa 2008
- 65. WT-2 Nawierzchnie asfaltowe 2010. Nawierzchnie asfaltowe na drogach publicznych
- 66. WT-3 Emulsje asfaltowe 2010. Kationowe emulsje asfaltowe na drogach publicznych

**D – 05.03.05a**  
**NAWIERZCHNIA Z BETONU ASFALTOWEGO.**  
**WARSTWA ŚCIERALNA WG PN-EN**

**1. WSTĘP**

**1.1. Przedmiot ST**

Przedmiotem niniejszej specyfikacji technicznej są wymagania dotyczące wykonania i odbioru robót związanych z wykonaniem warstwy ścieralnej z betonu asfaltowego dla kategorii ruchu KR1 [podczas budowy ulicy Wrzosowej w Więszycach](#).

**1.2. Zakres stosowania ST**

Specyfikacja techniczna (ST) stanowi dokument przetargowy i kontraktowy przy zleceniu i realizacji robót.

**1.3. Zakres robót objętych ST**

Ustalenia zawarte w niniejszej specyfikacji dotyczą zasad prowadzenia robót związanych z wykonaniem i odbiorem warstwy ścieralnej z betonu asfaltowego wg PN-EN 13108-1 [47] i WT-2 Nawierzchnie asfaltowe 2008 [65] z mieszanki mineralno-asfaltowej dostarczonej od producenta. W przypadku produkcji mieszanki mineralno-asfaltowej przez Wykonawcę dla potrzeb budowy, Wykonawca zobowiązany jest prowadzić Zakładową kontrolę produkcji (ZKP) zgodnie z WT-2 [65] punkt 7.4.1.5.

Tablica 1. Stosowane mieszanki

Kategoria ruchu	Mieszanki o wymiarze D <sup>1)</sup> , mm
KR 1-2	AC5S, AC8S, AC11S
KR 3-4	AC8S, AC11S

<sup>1)</sup> Podział ze względu na wymiar największego kruszywa w mieszance.

**1.4. Określenia podstawowe**

**1.4.1.** Nawierzchnia – konstrukcja składająca się z jednej lub kilku warstw służących do przejmowania i rozkładania obciążeń od ruchu pojazdów na podłoże.

**1.4.2.** Warstwa ścieralna – górna warstwa nawierzchni będąca w bezpośrednim kontakcie z kołami pojazdów.

**1.4.3.** Mieszanka mineralno-asfaltowa – mieszanka kruszyw i lepiszcza asfaltowego.

**1.4.4.** Wymiar mieszanki mineralno-asfaltowej – określenie mieszanki mineralno-asfaltowej, wyróżniające tę mieszankę ze zbioru mieszanek tego samego typu ze względu na największy wymiar kruszywa, np. wymiar 8 lub 11.

**1.4.5.** Beton asfaltowy – mieszanka mineralno-asfaltowa, w której kruszywo o uziarnieniu ciągłym lub nieciągłym tworzy strukturę wzajemnie klinującą się.

**1.4.6.** Uziarnienie – skład ziarnowy kruszywa, wyrażony w procentach masy ziaren przechodzących przez określony zestaw sit.

**1.4.7.** Kategoria ruchu – obciążenie drogi ruchem samochodowym, wyrażone w osiach obliczeniowych (100 kN) wg „Katalogu typowych konstrukcji nawierzchni podatnych i półsztywnych” GDDP-IBDiM [68].

**1.4.8.** Wymiar kruszywa – wielkość ziaren kruszywa, określona przez dolny (d) i górny (D) wymiar sita.

**1.4.9.** Kruszywo grube – kruszywo z ziaren o wymiarze:  $D \leq 45$  mm oraz  $d > 2$  mm.

**1.4.10.** Kruszywo drobne – kruszywo z ziaren o wymiarze:  $D \leq 2$  mm, którego większa część pozostaje na sicie 0,063 mm.

**1.4.11.** Pył – kruszywo z ziaren przechodzących przez sito 0,063 mm.

**1.4.12.** Wypełniacz – kruszywo, którego większa część przechodzi przez sito 0,063 mm. (Wypełniacz mieszany – kruszywo, które składa się z wypełniacza pochodzenia mineralnego i wodorotlenku wapnia. Wypełniacz dodany – wypełniacz pochodzenia mineralnego, wyprodukowany oddzielnie).

**1.4.13.** Kationowa emulsja asfaltowa – emulsja, w której emulgator nadaje dodatnie ładunki cząstkom zdyspergowanego asfaltu.

**1.4.14.** Pozostałe określenia podstawowe są zgodne z obowiązującymi, odpowiednimi polskimi normami i z definicjami podanymi w OST D-M-00.00.00 „Wymagania ogólne” pkt 1.4.

**1.4.15. Symbole i skróty dodatkowe**

- ACS – beton asfaltowy do warstwy ścieralnej
- PMB – polimeroasfalt,
- D – górny wymiar sita (przy określaniu wielkości ziaren kruszywa),
- d – dolny wymiar sita (przy określaniu wielkości ziaren kruszywa),
- C – kationowa emulsja asfaltowa,
- NPD – właściwość użytkowa nie określana (ang. No Performance Determined; producent może jej nie określać),

- TBR – do zadeklarowania (ang. To Be Reported; producent może dostarczyć odpowiednie informacje, jednak nie jest do tego zobowiązany),  
 IRI – (International Roughness Index) międzynarodowy wskaźnik równości,  
 MOP – miejsce obsługi podróży.

### 1.5. Ogólne wymagania dotyczące robót

Ogólne wymagania dotyczące robót podano w ST D-M-00.00.00 „Wymagania ogólne” [1]

## 2. MATERIAŁY

### 2.1. Ogólne wymagania dotyczące materiałów

Ogólne wymagania dotyczące materiałów, ich pozyskiwania i składowania, podano w ST D-M-00.00.00 „Wymagania ogólne”

### 2.2. Lepiszczta asfaltowe

Należy stosować asfalty drogowe wg PN-EN 12591 lub polimeroasfalty wg PN-EN 14023. Rodzaje stosowanych lepiszcz asfaltowych podano w tablicy 2. Oprócz lepiszcz wymienionych w tablicy 2 można stosować inne lepiszcza nienormowe według aprobat technicznych.

Tablica 2. Zalecane lepiszcza asfaltowego do warstwy ścieralnej z betonu asfaltowego

Kategoria ruchu	Mieszanka ACS	Gatunek lepiszcza	
		asfalt drogowy	polimeroasfalt
KR3 – KR4	AC8S, AC11S	50/70	

Asfalty drogowe powinny spełniać wymagania podane w tablicy 3.

Polimeroasfalty powinny spełniać wymagania podane w tablicy 4.

Tablica 3. Wymagania wobec asfaltów drogowych wg PN-EN 12591

Lp.	Właściwości	Metoda badania	Rodzaj asfaltu		
			50/70	70/100	
<b>WŁAŚCIWOŚCI OBLIGATORYJNE</b>					
1	Penetracja w 25°C	0,1 mm	PN-EN 1426 [21]	50-70	70-100
2	Temperatura mięknięcia	°C	PN-EN 1427 [22]	46-54	43-51
3	Temperatura zapłonu, nie mniej niż	°C	PN-EN 22592 [62]	230	230
4	Zawartość składników rozpuszczalnych, nie mniej niż	% m/m	PN-EN 12592 [28]	99	99
5	Zmiana masy po starzeniu (ubytek lub przyrost), nie więcej niż	% m/m	PN-EN 12607-1 [31]	0,5	0,8
6	Pozostała penetracja po starzeniu, nie mniej niż	%	PN-EN 1426 [21]	50	46
7	Temperatura mięknięcia po starzeniu, nie mniej niż	°C	PN-EN 1427 [22]	48	45
<b>WŁAŚCIWOŚCI SPECJALNE KRAJOWE</b>					
8	Zawartość parafiny, nie więcej niż	%	PN-EN 12606-1 [30]	2,2	2,2
9	Wzrost temp. mięknięcia po starzeniu, nie więcej niż	°C	PN-EN 1427 [22]	9	9
10	Temperatura łamliwości Fraassa, nie więcej niż	°C	PN-EN 12593 [29]	-8	-10

Tablica 4. Wymagania wobec asfaltów modyfikowanych polimerami (polimeroasfaltów) wg PN-EN 14023

Wymaganie podstawowe	Właściwość	Metoda badania	Jednostka	Gatunki asfaltów modyfikowanych polimerami (PMB)			
				45/80 – 55		45/80 – 65	
				wymagania	klasa	wymaganie	klasa
Konsystencja w pośrednich temperaturach eksploatacyjnych	Penetracja w 25°C	PN-EN 1426 [21]	0,1 mm	45-80	4	45-80	4
Konsystencja w wysokich temperaturach eksploatacyjnych	Temperatura mięknięcia	PN-EN 1427 [22]	°C	≥ 55	7	≥ 65	5
Kohezja	Siła rozciągania (mała prędkość rozciągania)	PN-EN 13589 [55] PN-EN 13703 [57]	J/cm <sup>2</sup>	≥ 1 w 5°C	4	≥ 2 w 5°C	3
	Siła rozciągania w 5°C (duża prędkość)	PN-EN 13587 [53]	J/cm	NPD <sup>a</sup>	0	NPD <sup>a</sup>	0

	rozciągania)	PN-EN 13703 [57]	<sup>2</sup>				
	Wahadło Vialit (metoda uderzenia)	PN-EN 13588 [54]	J/cm <sup>2</sup>	NPD <sup>a</sup>	0	NPD <sup>a</sup>	0
Stołość kon- systencji (Oporność na starzenie wg PN-EN 12607-1 lub -3 [31])	Zmiana masy		%	≥ 0,5	3	≥ 0,5	3
	Pozostała penetracja	PN-EN 1426 [21]	%	≥ 60	7	≥ 60	7
	Wzrost temperatury mięknięcia	PN-EN 1427 [22]	°C	≤ 8	2	≤ 8	2

Inne właściwości	Temperatura zapłonu	PN-EN ISO 2592 [63]	°C	≥ 235	3	≥ 235	3
Wymagania dodatkowe	Temperatura lamliwości	PN-EN 12593 [29]	°C	≤ -12	6	≤ -15	7
	Nawrót sprężysty w 25°C	PN-EN 13398 [51]	%	≥ 50	5	≥ 70	3
	Nawrót sprężysty w 10°C			NPD <sup>a</sup>	0	NPD <sup>a</sup>	0
	Zakres plastyczności	PN-EN 14023 [59] Punkt 5.1.9	°C	TBR <sup>b</sup>	1	TBR <sup>b</sup>	1
Wymagania dodatkowe	Stabilność magazynowa-nia. Różnica temperatur mięknięcia	PN-EN 13399 [52] PN-EN 1427 [22]	°C	≤ 5	2	≤ 5	2
	Stabilność magazynowa-nia. Różnica penetracji	PN-EN 13399 [52] PN-EN 1426 [21]	0,1 mm	NPD <sup>a</sup>	0	NPD <sup>a</sup>	0
	Spadek temperatury mięknięcia po starzeniu wg PN-EN 12607 -1 lub -3 [31]	PN-EN 12607-1 [31] PN-EN 1427 [22]	°C	TBR <sup>b</sup>	1	TBR <sup>b</sup>	1
	Nawrót sprężysty w 25°C po starzeniu wg PN-EN 12607-1 lub -3 [31]	PN-EN 12607-1 [31] PN-EN 13398 [51]	%	≥ 50	4	≥ 60	3
	Nawrót sprężysty w 10°C po starzeniu wg PN-EN 12607-1 lub -3 [31]			NPD <sup>a</sup>	0	NPD <sup>a</sup>	0

<sup>a</sup> NPD – No Performance Determined (właściwość użytkowa nie określana)  
<sup>b</sup> TBR – To Be Reported (do zadeklarowania)

Składowanie asfaltu drogowego powinno się odbywać w zbiornikach, wykluczających zanieczyszczenie asfaltu i wyposażonych w system grzewczy pośredni (bez kontaktu asfaltu z przewodami grzewczymi). Zbiornik roboczy otaczarki powinien być izolowany termicznie, posiadać automatyczny system grzewczy z tolerancją ± 5°C oraz układ cyrkulacji asfaltu. Polimeroasfalt powinien być magazynowany w zbiorniku wyposażonym w system grzewczy pośredni z termostatem kontrolującym temperaturę z dokładnością ± 5°C. Zaleca się wyposażenie zbiornika w mieszadło. Zaleca się bezpośrednie zużycie polimeroasfaltu po dostarczeniu. Należy unikać wielokrotnego rozgrzewania i chłodzenia polimeroasfaltu w okresie jego stosowania oraz unikać niekontrolowanego mieszania polimeroasfaltów różnego rodzaju i klasy oraz z asfaltem zwykłym.

### 2.3. Kruszywo

Do warstwy ścieralnej z betonu asfaltowego należy stosować kruszywo według PN-EN 13043 i WT-1 Kruszywa 2008, obejmujące kruszywo grube, kruszywo drobne i wypełniacz. Kruszywa powinny spełniać wymagania podane w WT-1 Kruszywa 2008 – część 2 – punkt 3, tablica 3.1, tablica 3.2, tablica 3.3.

Składowanie kruszywa powinno się odbywać w warunkach zabezpieczających je przed zanieczyszczeniem i zmieszaniem z kruszywem o innym wymiarze lub pochodzeniu. Podłoże składowiska musi być równe, utwardzone i odwodnione. Składowanie wypełniacza powinno się odbywać w silosach wyposażonych w urządzenia do aeracji.

### 2.4. Środek adhezyjny

W celu poprawy powinowactwa fizykochemicznego lepiszcza asfaltowego i kruszywa, gwarantującego odpowiednią przyczepność (adhezję) lepiszcza do kruszywa i odporność mieszanki mineralno-asfaltowej na działanie wody, należy dobrać i zastosować środek adhezyjny, tak aby dla konkretnej pary kruszywo-lepiszcze wartość przyczepności określona według PN-EN 12697-11, metoda C [34] wynosiła co najmniej 80%.

Środek adhezyjny powinien odpowiadać wymaganiom określonym przez producenta. Składowanie środka adhezyjnego jest dozwolone tylko w oryginalnych opakowaniach, w warunkach określonych przez producenta.

### 2.5. Materiały do uszczelnienia połączeń i krawędzi

Do uszczelnienia połączeń technologicznych (tj. złączy podłużnych i poprzecznych z tego samego materiału wykonywanego w różnym czasie oraz spoin stanowiących połączenia różnych materiałów lub połączenie warstwy asfaltowej z urządzeniami obcymi w nawierzchni lub ją ograniczającymi, należy stosować:

- c) materiały termoplastyczne, jak taśmy asfaltowe, pasty itp. według norm lub aprobat technicznych,
- d) emulsję asfaltową według PN-EN 13808 lub inne lepiszcza według norm lub aprobat technicznych

Grubość materiału termoplastycznego do spoiny powinna wynosić:

- nie mniej niż 10 mm przy grubości warstwy technologicznej do 2,5 cm,
- nie mniej niż 15 mm przy grubości warstwy technologicznej większej niż 2,5 cm.

Składowanie materiałów termoplastycznych jest dozwolone tylko w oryginalnych opakowaniach producenta, w warunkach określonych w aprobacie technicznej.

Do uszczelnienia krawędzi należy stosować asfalt drogowy wg PN-EN 12591, asfalt modyfikowany polimerami wg PN-EN 14023, metoda na gorąco. Dopuszcza się inne rodzaje lepiszcza wg norm lub aprobat technicznych.

### 2.6. Materiały do złączenia warstw konstrukcji

Do złączania warstw konstrukcji nawierzchni (warstwa wiążąca z warstwą ścieralną) należy stosować kationowe emulsje asfaltowe lub kationowe emulsje modyfikowane polimerami według PN-EN 13808 [58] i WT-3 Emulsje asfaltowe 2009 punkt 5.1 tablica 2 i tablica 3 [66]. Kationowe emulsje asfaltowe modyfikowane polimerami (asfalt 70/100 modyfikowany polimerem lub lateksem butadienowo-styrenowym SBR) stosuje się tylko pod cienkie warstwy asfaltowe na gorąco. Emulsję asfaltową można składować w opakowaniach transportowych lub w stacjonarnych zbiornikach pionowych z nalewaniem od dna. Nie należy nalewać emulsji do opakowań i zbiorników zanieczyszczonych materiałami mineralnymi.

### 3. SPRZĘT

#### 3.1. Ogólne wymagania dotyczące sprzętu

Ogólne wymagania dotyczące sprzętu podano w ST D-M-00.00.00 „Wymagania ogólne” .

#### 3.2. Sprzęt stosowany do wykonania robót

Przy wykonywaniu robót Wykonawca w zależności od potrzeb, powinien wykazać się możliwością korzystania ze sprzętu dostosowanego do przyjętej metody robót, jak:

- wytwórnia (otaczarka) o mieszaniu cyklicznym lub ciągłym, z automatycznym komputerowym sterowaniem produkcji, do wytwarzania mieszanek mineralno-asfaltowych,
- układarka gąsienicowa, z elektronicznym sterowaniem równości układanej warstwy,
- skraplarka,
- walce stalowe gładkie,
- lekka rozsypywarka kruszywa,
- szczotki mechaniczne i/lub inne urządzenia czyszczące,
- samochody samowyladowcze z przykryciem brezentowym lub termosami,
- sprzęt drobny.

### 4. TRANSPORT

#### 4.1. Ogólne wymagania dotyczące transportu

Ogólne wymagania dotyczące transportu podano w ST D-M-00.00.00 „Wymagania ogólne” .

#### 4.2. Transport materiałów

Asfalt i polimeroasfalt należy przewozić w cysternach kolejowych lub samochodach izolowanych i zaopatrzonych w urządzenia umożliwiające pośrednie ogrzewanie oraz w zawory spustowe. Kruszywa można przewozić dowolnymi środkami transportu, w warunkach zabezpieczających je przed zanieczyszczeniem, zmieszaniem z innymi materiałami i nadmiernym zawilgoceniem. Wypełniacz należy przewozić w sposób chroniący go przed zawilgoceniem, zbrzyleniem i zanieczyszczeniem. Wypełniacz luzem powinien być przewożony w odpowiednich cysternach przystosowanych do przewozu materiałów sypkich, umożliwiających rozładunek pneumatyczny. Emulsja asfaltowa może być transportowana w zamkniętych cysternach, autocysternach, beczkach i innych opakowaniach pod warunkiem, że nie będą korodowały pod wpływem emulsji i nie będą powodowały jej rozpadu. Cysterny powinny być wyposażone w przegrody. Nie należy używać do transportu opakowań z metali lekkich (może zachodzić wydzielanie wodoru i groźba wybuchu przy emulsjach o  $pH \leq 4$ ). Mieszanek mineralno-asfaltową należy dowozić na budowę pojazdami samowyladowczymi w zależności od postępu robót. Podczas transportu i postoju przed wbudowaniem mieszanka powinna być zabezpieczona przed ostygnięciem i dopływem powietrza (przez przykrycie, pojemniki termoizolacyjne lub ogrzewane itp.). Warunki i czas transportu mieszanki, od produkcji do wbudowania, powinna zapewniać utrzymanie temperatury w wymaganym przedziale. Powierzchnie pojemników używanych do transportu mieszanki powinny być czyste, a do zwilżania tych powierzchni można używać tylko środki antyadhezyjne niewpływające szkodliwie na mieszankę.

### 5. WYKONANIE ROBÓT

#### 5.1. Ogólne zasady wykonania robót

Ogólne zasady wykonania robót podano w ST D-M-00.00.00 „Wymagania ogólne” 5.

#### 5.2. Projektowanie mieszanki mineralno-asfaltowej

Przed przystąpieniem do robót Wykonawca dostarczy Inżynierowi do akceptacji projekt składu mieszanki mineralno-asfaltowej (AC5S, AC8S, AC11S). Uziarnienie mieszanki mineralnej oraz minimalna zawartość lepiszcza podane są w tablicy 6 . Wymagane właściwości mieszanki mineralno-asfaltowej podane są w tablicy 7.

Tablica 6. Uziarnienie mieszanki mineralnej oraz zawartość lepiszcza do betonu asfaltowego do warstwy ścieralnej dla KR1-KR2

Właściwość	Przesiew, [% (m/m)]					
	AC5S		AC8S		AC11S	
Wymiar sita #, [mm]	od	do	od	do	od	do
16	-	-	-	-	100	-
11,2	-	-	100	-	90	100
8	100	-	90	100	70	90
5,6	90	100	70	90		
2	50	70	45	65	45	60
0,125	9	24	8	20	8	22
0,063	7,0	14	6	12,0	6	12,0
Zawartość lepiszcza, minimum <sup>*)</sup>	B <sub>min7,0</sub>		B <sub>min6,6</sub>		B <sub>min6,4</sub>	

Tablica 6.1. Uziarnienie mieszanki mineralnej oraz zawartość lepiszcza do betonu asfaltowego do warstwy ścieralnej dla KR3-KR4

Właściwość	Przesiew, [% (m/m)]			
	AC8S		AC11S	
Wymiar sita #, [mm]	od	do	od	do
16	-	-	100	-
11,2	100	-	90	100
8	90	100	70	85
5,6	70	85	-	-
2	45	60	45	55
0,125	8	20	8	22
0,063	6	12,0	6	12,0
Zawartość lepiszcza, minimum <sup>*)</sup>	B <sub>min6,4</sub>		B <sub>min6,2</sub>	

<sup>\*)</sup> Minimalna zawartość lepiszcza jest określona przy założonej gęstości mieszanki mineralnej 2,650 Mg/m<sup>3</sup>. Jeżeli stosowana mieszanka mineralna ma inną gęstość ( $\rho_d$ ), to do wyznaczenia minimalnej zawartości lepiszcza podaną wartość należy pomnożyć przez współczynnik  $\alpha$  według równania:  $\alpha = \frac{2,650}{\rho_d}$

Tablica 7. Wymagane właściwości mieszanki mineralno-asfaltowej do warstwy wiążącej i wyrównawczej, KR1 ÷ KR2 (projektowanie empiryczne)

Właściwość	Warunki zagęszczania wg PN-EN 13108-20 [48]	Metoda i warunki badania	AC11W	AC16W
Zawartość wolnych przestrzeni	C.1.2, ubijanie, 2×50 uderzeń	PN-EN 12697-8 [33], p. 4	$V_{min3,0}$ $V_{max6,0}$	$V_{min3,0}$ $V_{max6,0}$
Wolne przestrzenie wypełnione lepiszczem	C.1.2, ubijanie, 2×50 uderzeń	PN-EN 12697-8 [33], p. 5	$VFB_{min65}$ $VFB_{min80}$	$VFB_{min60}$ $VFB_{min80}$
Zawartość wolnych przestrzeni w mieszance mineralnej	C.1.2, ubijanie, 2×50 uderzeń	PN-EN 12697-8 [33], p. 5	$VMA_{min16}$	$VMA_{min16}$
Odporność na działanie wody	C.1.1, ubijanie, 2×25 uderzeń	PN-EN 12697-12 [35], przechowywanie w 40°C z jednym cyklem zamrażania, badanie w 15°C	$ITSR_{80}$	$ITSR_{80}$

Tablica 7,1. Wymagane właściwości mieszanki mineralno-asfaltowej do warstwy ścieralnej, przy ruchu KR3 ÷ KR4

Właściwość	Warunki zagęszczania wg PN-EN 13108-20 [48]	Metoda i warunki badania	SMA 8	SMA 11
Zawartość wolnych przestrzeni	C.1.2, ubijanie, 2×50 uderzeń	PN-EN 12697-8 [33], p. 4	$V_{min2,0}$ $V_{max4}$	$V_{min2,0}$ $V_{max4}$
Odporność na deformacje trwałe	C.1.20, wałowanie, P <sub>98</sub> -P <sub>100</sub>	PN-EN 12697-22, metoda B w powietrzu, PN-EN 13108-20, D.1.6, 60°C, 10 000 cykli [38]	$WTS_{AIR0,30}$ $PRD_{AIR5,0}$	$WTS_{AIR0,30}$ $PRD_{AIR5,0}$
Odporność na działanie wody	C.1.1, ubijanie, 2×25 uderzeń	PN-EN 12697-12 [35], przechowywanie w 40°C z jednym cyklem zamrażania, badanie w 15°C	$ITSR_{90}$	$ITSR_{90}$

### 5.3. Wytwarzanie mieszanki mineralno-asfaltowej

Mieszankę mineralno-asfaltową należy wytwarzać na gorąco w otaczarce (zespolu maszyn i urządzeń dozowania, podgrzewania i mieszania składników oraz przechowywania gotowej mieszanki).

Dozowanie składników mieszanki mineralno-asfaltowej w otaczarkach, w tym także wstępne, powinno być zautomatyzowane i zgodne z receptą roboczą, a urządzenia do dozowania składników oraz pomiaru temperatury powinny być okresowo sprawdzane. Kruszywo o różnym uziarnieniu lub pochodzeniu należy dodawać odmierzone oddzielnie.

Lepiszczce asfaltowe należy przechowywać w zbiorniku z pośrednim systemem ogrzewania, z układem termostata zapewniającym utrzymanie żądanej temperatury z dokładnością ± 5°C. Temperatura lepiszcza asfaltowego w zbiorniku magazynowym (roboczym) nie może przekraczać 180°C dla asfaltu drogowego 50/70 i 70/100 i polimeroasfaltu drogowego 45/80-55 i 45/80-65.

Kruszywo (ewentualnie z wypełniaczem) powinno być wysuszone i podgrzane tak, aby mieszanka mineralna uzyskała temperaturę właściwą do otoczenia lepiszczem asfaltowym. Temperatura mieszanki mineralnej nie powinna być wyższa o więcej niż 30°C od najwyższej temperatury mieszanki mineralno-asfaltowej podanej w tablicy 10. W tej tablicy najniższa temperatura dotyczy mieszanki mineralno-asfaltowej dostarczonej na miejsce wbudowania, a najwyższa temperatura dotyczy mieszanki mineralno-asfaltowej bezpośrednio po wytworzeniu w wiertni.

Tablica 10. Najwyższa i najniższa temperatura mieszanki AC



Lepiszczce asfaltowe	Temperatura mieszanki [°C]
Asfalt 50/70	od 140 do 180
Asfalt 70/100	od 140 do 180
PMB 45/80-55	od 130 do 180
PMB 45/80-65	od 130 do 180

Sposób i czas mieszania składników mieszanki mineralno-asfaltowej powinny zapewnić równomierne otoczenie kruszywa lepiszczem asfaltowym. Dopuszcza się dostawy mieszanek mineralno-asfaltowych z kilku wytwórni, pod warunkiem skoordynowania między sobą deklarowanych przydatności mieszanek (m.in.: typ, rodzaj składników, właściwości objętościowe) z zachowaniem braku różnic w ich właściwościach.

#### 5.4. Przygotowanie podłoża

Podłoże (warstwa wyrównawcza, warstwa wiążąca lub stara warstwa ścieralna) pod warstwę ścieralną z betonu asfaltowego powinno być na całej powierzchni:

- ustabilizowane i nośne,
- czyste, bez zanieczyszczenia lub pozostałości luźnego kruszywa,
- wyprofilowane, równe i bez kolein.

W wypadku podłoża z nowo wykonanej warstwy asfaltowej, do oceny nierówności należy przyjąć dane z pomiaru równości tej warstwy, zgodnie z WT-2 Nawierzchnie asfaltowe 2008 - punkt 8.7.2 [65]. Wymagana równość podłużna jest określona w rozporządzeniu dotyczącym warunków technicznych, jakim powinny odpowiadać drogi publiczne. W wypadku podłoża z warstwy starej nawierzchni, nierówności nie powinny przekraczać wartości podanych w tablicy 11.

Tablica 11. Maksymalne nierówności podłoża z warstwy starej nawierzchni pod warstwy asfaltowe (pomiar łata 4-metrową lub równoważną metodą)

Klasa drogi	Element nawierzchni	Maksymalna nierówność podłoża pod warstwę ścieralną [mm]
Z, L, D	Pasy ruchu	9

Jeżeli nierówności są większe niż dopuszczalne, to należy wyrównać podłoże. Rzędne wysokościowe podłoża oraz urządzeń usytuowanych w nawierzchni lub ją ograniczających powinny być zgodne z dokumentacją projektową. Z podłoża powinien być zapewniony odpływ wody. Oznakowanie poziome na warstwie podłoża należy usunąć. Dopuszcza się pozostawienie oznakowania poziomego z materiałów termoplastycznych przy spełnieniu warunku szczepności warstw wg punktu 5.7. Nierówności podłoża (w tym powierzchnię istniejącej warstwy ścieralnej) należy wyrównać poprzez frezowanie lub wykonanie warstwy wyrównawczej.

Wykonane w podłożu łaty z materiału o mniejszej sztywności (np. łaty z asfaltu lanego w betonie asfaltowym) należy usunąć, a powstałe w ten sposób ubytki wypełnić materiałem o właściwościach zbliżonych do materiału podstawowego (np. wypełnić betonem asfaltowym).

W celu polepszenia połączenia między warstwami technologicznymi nawierzchni powierzchnia podłoża powinna być w ocenie wizualnej chropowata. Jeżeli podłoże jest nieodpowiednie, to należy ustalić, jakie specjalne środki należy podjąć przed wykonaniem warstwy asfaltowej. Szerokie szczeliny w podłożu należy wypełnić odpowiednim materiałem, np. zalewami drogowymi według PN-EN 14188-1 lub PN-EN 14188-2 albo innymi materiałami według norm lub aprobat technicznych. Na podłożu wykazującym zniszczenia w postaci siatki spękań zmęczeniowych lub spękań poprzecznych zaleca się stosowanie membrany przeciwspekaniowej, np. mieszanki mineralno-asfaltowej, warstwy SAMI lub z geosyntetyków według norm lub aprobat technicznych.

#### 5.5. Połączenie międzywarstwowe

Uzyskanie wymaganej trwałości nawierzchni jest uzależnione od zapewnienia połączenia między warstwami i ich współpracy w przenoszeniu obciążenia nawierzchni ruchem. Podłoże powinno być skropione lepiszczem. Ma to na celu zwiększenie połączenia między warstwami konstrukcyjnymi oraz zabezpieczenie przed wnikaniem i zaleganiem wody między warstwami. Skropienie lepiszczem podłoża (np. z warstwy wiążącej asfaltowej), przed ułożeniem warstwy ścieralnej z betonu asfaltowego powinno być wykonane w ilości podanej w przeliczeniu na pozostałe lepiszcze, tj.  $0,1 \div 0,3 \text{ kg/m}^2$ , przy czym:

- zaleca się stosować emulsję modyfikowaną polimerem,
- ilość emulsji należy dobrać z uwzględnieniem stanu podłoża oraz porowatości mieszanki; jeśli mieszanka ma większą zawartość wolnych przestrzeni, to należy użyć większą ilość lepiszcza do skropienia, które po ułożeniu warstwy ścieralnej uszczelni ją.

Skrapianie podłoża należy wykonywać równomiernie stosując rampy do skrapiania, np. skrapiarki do lepiszczy asfaltowych. Dopuszcza się skrapianie ręczne łańcą w miejscach trudno dostępnych (np. ścieki uliczne) oraz przy urządzeniach usytuowanych w nawierzchni lub ją ograniczających. W razie potrzeby urządzenia te należy zabezpieczyć przed zabrudzeniem. Skropione podłoże należy wyłączyć z ruchu publicznego przez zmianę organizacji ruchu.

W wypadku stosowania emulsji asfaltowej podłoże powinno być skropione 0,5 h przed układaniem warstwy asfaltowej w celu odparowania wody. Czas ten nie dotyczy skrapiania rampą zamontowaną na rozkładarce.

#### 5.6. Wbudowanie mieszanki mineralno-asfaltowej

Mieszanke mineralno-asfaltową można wbudowywać na podłożu przygotowanym zgodnie z zapisami w punktach 5.4 i 5.7.

Transport mieszanki mineralno-asfaltowej asfaltowej powinien być zgodny z zaleceniami podanymi w punkcie 4.2.

Mieszanke mineralno-asfaltową asfaltową należy wbudowywać w odpowiednich warunkach atmosferycznych.

Temperatura otoczenia w ciągu doby nie powinna być niższa od temperatury podanej w tablicy 12. Temperatura otoczenia może być niższa w wypadku stosowania ogrzewania podłoża. Nie dopuszcza się układania mieszanki mineralno-asfaltowej asfaltowej podczas

silnego wiatru ( $V > 16 \text{ m/s}$ ) W wypadku stosowania mieszanek mineralno-asfaltowych z dodatkiem obniżającym temperaturę mieszania i wbudowania należy indywidualnie określić wymagane warunki otoczenia.

Tablica 12. Minimalna temperatura otoczenia podczas wykonywania warstw asfaltowych

Rodzaj robót	Minimalna temperatura otoczenia [°C]	
	przed przystąpieniem do robót	w czasie robót
Warstwa ścieralna o grubości $\geq 3 \text{ cm}$	0	+5
Warstwa ścieralna o grubości $< 3 \text{ cm}$	+5	+10

Właściwości wykonanej warstwy powinny spełniać warunki podane w tablicy 13.

Tablica 13. Właściwości warstwy AC

Typ i wymiar mieszanki	Projektowana grubość warstwy technologicznej [cm]	Wskaźnik zagęszczenia [%]	Zawartość wolnych przestrzeni w warstwie [% (v/v)]
AC8S, KR3-KR4	2,5÷4,5	$\geq 97$	2,0÷5,0
AC11S, KR3-KR4	3,0 ÷ 5,0	$\geq 98$	2,0÷5,0

Mieszanka mineralno-asfaltowa powinna być wbudowywana rozkładarką wyposażoną w układ automatycznego sterowania grubości warstwy i utrzymywania niwelety zgodnie z dokumentacją projektową. W miejscach niedostępnych dla sprzętu dopuszcza się wbudowywanie ręczne.

Grubość wykonywanej warstwy powinna być sprawdzana co 25 m, w co najmniej trzech miejscach (w osi i przy brzegach warstwy).

Warstwy wałowane powinny być równomiernie zagęszczone ciężkimi walcami drogowymi. Do warstw z betonu asfaltowego należy stosować walce drogowe stalowe gładkie z możliwością wibracji, oscylacji lub walce ogumione.

### 5.9. Połączenia technologiczne

Połączenia technologiczne należy wykonać zgodnie z WT-2 Nawierzchnie asfaltowe 2008 punkt 8.6 .

## 6. KONTROLA JAKOŚCI ROBÓT

### 6.1. Ogólne zasady kontroli jakości robót

Ogólne zasady kontroli jakości robót podano w ST D-M-00.00.00 „Wymagania ogólne” .

### 6.2. Badania przed przystąpieniem do robót

Przed przystąpieniem do robót Wykonawca powinien:

- uzyskać wymagane dokumenty, dopuszczające wyroby budowlane do obrotu i powszechnego stosowania (np. stwierdzenie o oznakowaniu materiału znakiem CE lub znakiem budowlany B, certyfikat zgodności, deklarację zgodności, aprobatę techniczną, ew. badania materiałów wykonane przez dostawców itp.),
- ew. wykonać własne badania właściwości materiałów przeznaczonych do wykonania robót, określone przez Inżyniera.

Wszystkie dokumenty oraz wyniki badań Wykonawca przedstawia Inżynierowi do akceptacji.

### 6.3. Badania w czasie robót

#### 6.3.1. Uwagi ogólne

Badania dzielą się na:

- badania wykonawcy (w ramach własnego nadzoru),
- badania kontrolne (w ramach nadzoru zleceniodawcy – Inżyniera).

#### 6.3.2. Badania Wykonawcy

Badania Wykonawcy są wykonywane przez Wykonawcę lub jego zleceniobiorców celem sprawdzenia, czy jakość materiałów budowlanych (mieszanek mineralno-asfaltowych i ich składników, lepiszczy i materiałów do uszczelnień itp.) oraz gotowej warstwy (wbudowane warstwy asfaltowe, połączenia itp.) spełniają wymagania określone w kontrakcie.

Wykonawca powinien wykonywać te badania podczas realizacji kontraktu, z niezbędną starannością i w wymaganym zakresie. Wyniki należy zapisywać w protokołach. W razie stwierdzenia uchybień w stosunku do wymagań kontraktu, ich przyczyny należy niezwłocznie usunąć. Wyniki badań Wykonawcy należy przekazywać zleceniodawcy na jego żądanie. Inżynier może zdecydować o dokonaniu odbioru na podstawie badań Wykonawcy. W razie zastrzeżeń Inżynier może przeprowadzić badania kontrolne według pktu 6.3.3.

Zakres badań Wykonawcy związany z wykonywaniem nawierzchni:

- pomiar temperatury powietrza,
- pomiar temperatury mieszanki mineralno-asfaltowej podczas wykonywania nawierzchni (wg PN-EN 12697-13 ),
- ocena wizualna mieszanki mineralno-asfaltowej,
- wykaz ilości materiałów lub grubości wykonanej warstwy,
- pomiar spadku poprzecznego warstwy asfaltowej,
- pomiar równości warstwy asfaltowej (wg pktu 6.4.2.5),
- pomiar parametrów geometrycznych poboczy,
- ocena wizualna jednorodności powierzchni warstwy,

- ocena wizualna jakości wykonania połączeń technologicznych.

### 6.3.3. Badania kontrolne

Badania kontrolne są badaniami Inżyniera, których celem jest sprawdzenie, czy jakość materiałów budowlanych (mieszanek mineralno-asfaltowych i ich składników, lepiszczy i materiałów do uszczelnień itp.) oraz gotowej warstwy (wbudowane warstwy asfaltowe, połączenia itp.) spełniają wymagania określone w kontrakcie. Wyniki tych badań są podstawą odbioru. Pobieraniem próbek i wykonaniem badań na miejscu budowy zajmuje się Inżynier w obecności Wykonawcy. Badania odbywają się również wtedy, gdy Wykonawca zostanie w porę powiadomiony o ich terminie, jednak nie będzie przy nich obecny. Rodzaj badań kontrolnych mieszanki mineralno-asfaltowej i wykonanej z niej warstwy podano w tablicy 14.

Tablica 14. Rodzaj badań kontrolnych

Lp.	Rodzaj badań
1.	Wskaźnik zagęszczenia <sup>a)</sup>
2..	Spadki poprzeczne
3.	Równość
4.	Grubość lub ilość materiału

<sup>a)</sup> do każdej warstwy i na każde rozpoczęte 6 000 m<sup>2</sup> nawierzchni jedna próbka; w razie potrzeby liczba próbek może zostać zwiększona (np. nawierzchnie dróg w terenie zabudowy)

### 6.3.5. Badania arbitrażowe

Badania arbitrażowe są powtórzeniem badań kontrolnych, co do których istnieją uzasadnione wątpliwości ze strony Inżyniera lub Wykonawcy (np. na podstawie własnych badań).

Badania arbitrażowe wykonuje na wniosek strony kontraktu niezależne laboratorium, które nie wykonywało badań kontrolnych.

Koszty badań arbitrażowych wraz ze wszystkimi kosztami ubocznymi ponosi strona, na której niekorzyść przemawia wynik badania. Wniosek o przeprowadzenie badań arbitrażowych dotyczących zawartości wolnych przestrzeni lub wskaźnika zagęszczenia należy złożyć w ciągu 2 miesięcy od wpływu reklamacji ze strony Zamawiającego.

## 6.4. Właściwości warstwy i nawierzchni oraz dopuszczalne odchyłki

### 6.4.1. Mieszanka mineralno-asfaltowa

Dopuszczalne wartości odchyłek i tolerancje zawarte są w WT-2 Nawierzchnie asfaltowe 2008 punkt 8.8 .

Na etapie oceny jakości wbudowanej mieszanki mineralno-asfaltowej podaje się wartości dopuszczalne i tolerancje, w których uwzględnia się: rozrzut występujący przy pobieraniu próbek, dokładność metod badań oraz odstępstwa uwarunkowane metodą pracy.

Właściwości materiałów należy oceniać na podstawie badań pobranych próbek mieszanki mineralno-asfaltowej przed wbudowaniem (wbudowanie oznacza wykonanie warstwy asfaltowej). Wyjątkowo dopuszcza się badania próbek pobranych z wykonanej warstwy asfaltowej.

### 6.4.2. Warstwa asfaltowa

#### 6.4.2.1. Grubość warstwy oraz ilość materiału

Grubość wykonanej warstwy oznaczana według PN-EN 12697-36 [40] oraz ilość wbudowanego materiału na określoną powierzchnię (dotyczy przede wszystkim cienkich warstw) mogą odbiegać od projektu o wartości podane w tablicy 15.

W wypadku określania ilości materiału na powierzchnię i średniej wartości grubości warstwy z reguły należy przyjąć za podstawę cały odcinek budowy. Inżynier ma prawo sprawdzać odcinki częściowe. Odcinek częściowy powinien zawierać co najmniej jedną dzienną działkę roboczą. Do odcinka częściowego obowiązują te same wymagania jak do odcinka budowy. Za grubość warstwy lub warstw przyjmuje się średnią arytmetyczną wszystkich pojedynczych oznaczeń grubości warstwy na całym odcinku budowy lub odcinku częściowym.

Tablica 15. Dopuszczalne odchyłki grubości warstwy oraz ilości materiału na określonej powierzchni, [%]

Warunki oceny	Warstwa asfaltowa AC <sup>a)</sup>
A – Średnia z wielu oznaczeń grubości oraz ilości	
1. – duży odcinek budowy, powierzchnia większa niż 6000 m <sup>2</sup> lub – droga ograniczona krawężnikami, powierzchnia większa niż 1000 m <sup>2</sup> lub – warstwa ścieralna, ilość większa niż 50 kg/m <sup>2</sup>	≤ 10
2. – mały odcinek budowy lub – warstwa ścieralna, ilość większa niż 50 kg/m <sup>2</sup>	≤ 15
B – Pojedyncze oznaczenie grubości	≤ 25

<sup>a)</sup> w wypadku budowy dwuetapowej, tzn. gdy warstwa ścieralna jest układana z opóźnieniem, wartość z wiersza B odpowiednio obowiązuje; w pierwszym etapie budowy do górnej warstwy nawierzchni obowiązuje wartość 25%, a do łącznej grubości warstw etapu 1 ÷ 15%

#### 6.4.2.2. Wskaźnik zagęszczenia warstwy

Zagęszczenie wykonanej warstwy, wyrażone wskaźnikiem zagęszczenia oraz zawartością wolnych przestrzeni, nie może przekroczyć wartości dopuszczalnych podanych w tabelicy 13. Dotyczy to każdego pojedynczego oznaczenia danej właściwości. Określenie gęstości objętościowej należy wykonywać według PN-EN 12697-6.

#### 6.4.2.4. Spadki poprzeczne

Spadki poprzeczne nawierzchni należy badać nie rzadziej niż co 20 m oraz w punktach głównych łuków poziomych. Spadki poprzeczne powinny być zgodne z dokumentacją projektową, z tolerancją  $\pm 0,5\%$ .

#### 6.4.2.5. Równość podłużna i poprzeczna

Pomiary równości podłużnej należy wykonywać w środku każdego ocenianego pasa ruchu.

Do oceny równości podłużnej warstwy ścieralnej nawierzchni drogi klasy Z, L i D oraz placów i parkingów należy stosować metodę z wykorzystaniem łaty 4-metrowej i klina lub metody równoważnej, mierząc wysokość prześwitu w połowie długości łaty. Pomiar wykonuje się nie rzadziej niż co 10 m. Wymagana równość podłużna jest określona przez wartość odchylenia równości (prześwitu), które nie mogą przekroczyć 6 mm. Przez odchylenie równości rozumie się największą odległość między łatą a mierzoną powierzchnią.

Przed upływem okresu gwarancyjnego wartość odchylenia równości podłużnej warstwy ścieralnej nawierzchni dróg klasy Z i L nie powinna być większa niż 8 mm. Badanie wykonuje się według procedury jak podczas odbioru nawierzchni. Do oceny równości poprzecznej warstw nawierzchni dróg wszystkich klas technicznych należy stosować metodę z wykorzystaniem łaty 4-metrowej i klina lub metody równoważnej użyciu łaty i klina. Pomiar należy wykonywać w kierunku prostopadłym do osi jezdni, na każdym ocenianym pasie ruchu, nie rzadziej niż co 10 m. Wymagana równość poprzeczna jest określona w rozporządzeniu dotyczącym warunków technicznych, jakim powinny odpowiadać drogi publiczne. Przed upływem okresu gwarancyjnego wartość odchylenia równości poprzecznej warstwy ścieralnej nawierzchni dróg wszystkich klas technicznych nie powinna być większa niż podana w tabelicy 17. Badanie wykonuje się według procedury jak podczas odbioru nawierzchni.

Tabela 17. Dopuszczalne wartości odchylen równości poprzecznej warstwy ścieralnej wymagane przed upływem okresu gwarancyjnego

Klasa drogi	Element nawierzchni	Wartości odchylen równości poprzecznej [mm]
Z, L, D	Pasy ruchu	$\leq 9$

#### 6.4.2.7. Pozostałe właściwości warstwy asfaltowej

Szerokość warstwy, mierzona 10 razy na 1 km każdej jezdni, nie może się różnić od szerokości projektowanej o więcej niż  $\pm 5$  cm.

Rzędne wysokościowe, mierzone co 10 m na prostych i co 10 m na osi podłużnej i krawężniach, powinny być zgodne z dokumentacją projektową z dopuszczalną tolerancją  $\pm 1$  cm, przy czym co najmniej 95% wykonanych pomiarów nie może przekraczać przedziału dopuszczalnych odchylen. Ukształtowanie osi w planie, mierzone co 100 m, nie powinno różnić się od dokumentacji projektowej o  $\pm 5$  cm. Złącza podłużne i poprzeczne, sprawdzone wizualnie, powinny być równe i związane, wykonane w linii prostej, równoległe lub prostopadle do osi drogi. Przylegające warstwy powinny być w jednym poziomie. Wygląd zewnętrzny warstwy, sprawdzony wizualnie, powinien być jednorodny, bez spękań, deformacji, plam i wykruszeń.

## 7. OBMIAR ROBÓT

### 7.1. Ogólne zasady obmiaru robót

Ogólne zasady obmiaru robót podano w ST D-M-00.00.00 „Wymagania ogólne”.

### 7.2. Jednostka obmiarowa

Jednostką obmiarową jest  $m^2$  (metr kwadratowy) wykonanej warstwy ścieralnej z betonu asfaltowego (AC).

## 8. ODBIÓR ROBÓT

Ogólne zasady odbioru robót podano w ST D-M-00.00.00 „Wymagania ogólne”. Roboty uznaje się za wykonane zgodnie z dokumentacją projektową, ST i wymaganiami Inżyniera, jeżeli wszystkie pomiary i badania z zachowaniem tolerancji według pktu 6 dały wyniki pozytywne.

Jeśli warunki umowy przewidują dokonywanie potrąceń, to Zamawiający może w razie niedotrzymania wartości dopuszczalnych dokonać potrąceń według zasad określonych w WT-2 pkt 9.2.

## 9. CENA JEDNOSTKI OBMIAROWEJ

Cena wykonania  $1 m^2$  warstwy ścieralnej z betonu asfaltowego (AC) obejmuje:

- prace pomiarowe i roboty przygotowawcze,
- oznakowanie robót,
- oczyszczenie i skropienie podłoża,
- dostarczenie materiałów i sprzętu,
- opracowanie recepty laboratoryjnej,
- wykonanie próby technologicznej i odcinka próbnego,
- wyprodukowanie mieszanki betonu asfaltowego i jej transport na miejsce wbudowania,
- posmarowanie lepiszczem lub pokrycie taśmą asfaltową krawędzi urządzeń obcych i krawężników,
- rozłożenie i zagęszczenie mieszanki betonu asfaltowego,

- obcięcie krawędzi i posmarowanie lepiszczem,
- przeprowadzenie pomiarów i badań wymaganych w specyfikacji technicznej,
- odwiezienie sprzętu.

### **9.3. Sposób rozliczenia robót tymczasowych i prac towarzyszących**

Cena wykonania robót określonych niniejszą ST obejmuje:

- roboty tymczasowe, które są potrzebne do wykonania robót podstawowych, ale nie są przekazywane Zamawiającemu i są usuwane po wykonaniu robót podstawowych,
- prace towarzyszące, które są niezbędne do wykonania robót podstawowych, niezaliczane do robót tymczasowych, jak geodezyjne wytyczenie robót itd.

## **10. PRZEPISY ZWIĄZANE**

### **10.1. Ogólne specyfikacje techniczne (ST)**

1. D-M-00.00.00 Wymagania ogólne

### **10.2. Normy**

Zestawienie norm PN-EN znajduje się w ST D-05.03.05b „Warstwy wiążące i wyrównawcze”

### **10.3. Wymagania techniczne (rekomendowane przez Ministra Infrastruktury)**

- 1.WT-1 Kruszywa 2008. Kruszywa do mieszanek mineralno-asfaltowych i powierzchniowych utwaleń na drogach publicznych, Warszawa 2008
- 2.WT-2 Nawierzchnie asfaltowe 2008. Nawierzchnie asfaltowe na drogach publicznych
- WT-3 Emulsje asfaltowe 2009. Kationowe emulsje asfaltowe na drogach publicznych

### **10.4. Inne dokumenty**

- 1.Rozporządzenie Ministra Transportu i Gospodarki Morskiej z dnia 2 marca 1999 r. w sprawie warunków technicznych, jakim powinny odpowiadać drogi publiczne i ich usytuowanie (Dz.U. nr 43, poz. 430)
- 2.Katalog typowych konstrukcji nawierzchni podatnych i półsztywnych. Generalna Dyrekcja Dróg Publicznych – Instytut Badawczy Dróg i Mostów, Warszawa 2001.

## **D-03.02.01a**

### **REGULACJA PIONOWA STUDZIENKI**

#### **1. WSTĘP**

##### **1.1. Przedmiot SST**

Przedmiotem niniejszej ogólnej specyfikacji technicznej są wymagania dotyczące wykonania i odbioru robót związanych z wykonaniem regulacji pionowej studzienki kanalizacyjnej związanych z budową ulicy Wrzosowej w Więszycach.

##### **1.2. Zakres stosowania SST**

Ogólna specyfikacja techniczna stanowi podstawę opracowania szczegółowej specyfikacji technicznej (ST) stosowanej jako dokument przetargowy i kontraktowy przy zlecaniu i realizacji robót na drogach, ulicach i placach.

##### **1.3. Zakres robót objętych SST**

Ustalenia zawarte w niniejszej specyfikacji dotyczą zasad prowadzenia robót związanych z wykonaniem i odbiorem przypowierzchniowej regulacji pionowej studzienek kanalizacyjnych (np. studzienek rewizyjnych, wpustów ulicznych).

##### **1.4. Określenia podstawowe**

**1.4.1.** Studzienka kanalizacyjna - urządzenie połączone z kanałem, przeznaczone do kontroli lub prawidłowej eksploatacji kanału.

**1.4.2.** Studzienka rewizyjna (kontrolna) - urządzenie do kontroli kanałów nieprzełączalnych, ich konserwacji i przewietrzania.

**1.4.3.** Wpust uliczny (wpust ściekowy, studzienka ściekowa) - urządzenie do przejścia wód opadowych z powierzchni i odprowadzenia poprzez przykanalik do kanalizacji deszczowej lub ogólnospławnej.

**1.4.4.** Właz studzienki - element żeliwny przeznaczony do przykrycia podziemnych studzienek rewizyjnych, umożliwiając dostęp do urządzeń kanalizacyjnych.

**1.4.5.** Kratka ściekowa - urządzenie, przez które wody opadowe przedostają się od góry do wpustu ulicznego.

**1.4.6.** Nasada (żeliwna) z wlewem bocznym (w krawężniku) - urządzenie, przez które wody opadowe przedostają się w płaszczyźnie krawężnika do wpustu ulicznego.

**1.4.7.** Pozostałe określenia podstawowe są zgodne z obowiązującymi, odpowiednimi polskimi normami i z definicjami podanymi w OST D-M-00.00.00 „Wymagania ogólne” [1] pkt 1.4.

##### **1.5. Ogólne wymagania dotyczące robót**

Ogólne wymagania dotyczące robót podano w OST D-M-00.00.00 „Wymagania ogólne” [1] pkt 1.5.

#### **2. MATERIAŁY**

##### **2.1. Ogólne wymagania dotyczące materiałów**

Ogólne wymagania dot. materiałów, ich pozyskiwania i składowania, podano w OST D-M-00.00.00 „Wymagania ogólne” [1] pkt 2.

##### **2.2. Materiały do wykonania regulacji pionowej uszkodzonej studzienki kanalizacyjnej**

Do przypowierzchniowej naprawy uszkodzonej studzienki kanalizacyjnej należy użyć:

- a) materiały otrzymane z rozbiórki studzienki oraz z rozbiórki otaczającej nawierzchni, nadające się do ponownego wbudowania,
- b) materiały nowe, będące materiałem uzupełniającym, tego samego typu, gatunku i wymiarów, jak materiał rozbiórkowy, odpowiadające wymaganiom:
  - OST D-03.02.01 [2] w przypadku materiałów do naprawy studzienki,
  - OST, wymienionych w pkt 5.6 niniejszej specyfikacji, w przypadku materiałów potrzebnych do ułożenia nowej nawierzchni.

#### **3. SPRZĘT**

##### **3.1. Ogólne wymagania dotyczące sprzętu**

Ogólne wymagania dotyczące sprzętu podano w OST D-M-00.00.00 „Wymagania ogólne” [1] pkt 3.

##### **3.2. Sprzęt stosowany do wykonania regulacji pionowej uszkodzonej studzienki kanalizacyjnej**

Wykonawca przystępujący do wykonania regulacji, powinien wykazać się możliwością korzystania z następującego sprzętu:

- piły tarczowej,
- młota pneumatycznego,
- sprężarki powietrza,
- dźwigu samochodowego,
- zagęszczarki wibracyjnej,
- sprzętu pomocniczego (szczotka, łopata, szablon itp.).

#### **4. TRANSPORT**

##### **4.1. Ogólne wymagania dotyczące transportu**

Ogólne wymagania dotyczące transportu podano w OST D-M-00.00.00 „Wymagania ogólne” [1] pkt 4.

#### 4.2. Transport materiałów

Transport nowych materiałów do wykonania naprawy, powinien odpowiadać wymaganiom określonym w:

- a) ST D-03.02.01 [2], w przypadku materiałów do naprawy studzienki,
- b) ST, wymienionych w pkt 5.6 niniejszej specyfikacji, w przypadku materiałów wykorzystywanych do wykonania nowej nawierzchni.

### 5. WYKONANIE ROBÓT

#### 5.1. Ogólne zasady wykonania robót

Ogólne zasady wykonania robót podano w OST D-M-00.00.00 „Wymagania ogólne” [1] pkt 5.

#### 5.2. Uszkodzenia zapadniętych studzienek, podlegające naprawie

Uszkodzenie studzienek urządzeń podziemnych występuje, gdy różnica poziomów pomiędzy:

- kratką wpustu ulicznego a górną powierzchnią warstwy ścieralnej nawierzchni wynosi powyżej 1,5 cm,
- włazem studzienki a górną powierzchnią nawierzchni wynosi powyżej 1 cm.

#### 5.3. Zasady wykonania naprawy

Wykonanie naprawy polegającej na regulacji pionowej studzienki, obejmuje:

1. roboty przygotowawcze
  - rozpoznanie uszkodzenia,
  - wyznaczenie powierzchni podlegającej naprawie,
2. wykonanie naprawy
  - naprawę uszkodzonej studzienki,
  - ułożenie nowej nawierzchni.

#### 5.4. Roboty przygotowawcze

- ustaleniu sposobu regulacji studzienki,
- określeniu stanu nawierzchni w bezpośrednim otoczeniu studzienki,
- rozeznaniu możliwości wykorzystania dotychczasowych elementów urządzenia.

#### 5.5. Wykonanie regulacji studzienki

obejmuje:

1. zdjęcie przykrycia (pokrywy, włazu, kratki ściekowej, nasady z wlewem bocznym) urządzenia podziemnego,
2. rozebranie nawierzchni wokół studzienki:
  - ręczne (dłutami, haczykami z drutu, młotkami brukarskimi, ew. drągami stalowymi itp. - w przypadku nawierzchni typu kostkowego),
  - mechaniczne (w przypadku nawierzchni typu monolitycznego, np. nawierzchni asfaltowej, betonowej) - z pionowym wycięciem krawędzi uszkodzenia piłą tarczową i rozebraniem konstrukcji jezdni przy pomocy młotów pneumatycznych, drągów stalowych itp.,
3. zebranie i odwiezienie lub odrzucenie elementów nawierzchni i gruzu na pobocze, chodnik lub miejsce składowania, z posortowaniem i zabezpieczeniem materiału przydatnego do dalszych robót,
4. sprawdzenie stanu konstrukcji studzienki i oczyszczenie górnej części studzienki (np. nasady wpustu, komina włazowego) z ew. uzupełnieniem ubytków,
5. w przypadku niewielkiego zapadnięcia - poziomowanie górnej części komina włazowego, nasady wpustu - wykonanie deskowania oraz ułożenie i zagęszczenie mieszanki betonowej klasy co najmniej B20, według wymiarów dostosowanych do poziomu powierzchni (jezdni, chodnika, pasa dzielącego itp.), a także rozebranie deskowania,
6. osadzenie przykrycia studzienki lub kratki ściekowej z wykorzystaniem istniejących lub nowych materiałów oraz ew. wyrównaniem zaprawą cementową.

### 6. KONTROLA JAKOŚCI ROBÓT

#### 6.1. Ogólne zasady kontroli jakości robót

Ogólne zasady kontroli jakości robót podano w OST D-M-00.00.00 „Wymagania ogólne” [1] pkt 6.

#### 6.2. Badania przed przystąpieniem do robót

Przed przystąpieniem do robót Wykonawca powinien:

- uzyskać wymagane dokumenty, dopuszczające wyroby budowlane do obrotu i powszechnego stosowania (certyfikaty na znak bezpieczeństwa, aprobaty techniczne, certyfikaty zgodności, deklaracje zgodności, ew. badania materiałów wykonane przez dostawców itp.),
- sprawdzić cechy zewnętrzne gotowych materiałów z tworzyw i prefabrykowanych.

Wszystkie dokumenty oraz wyniki badań Wykonawca przedstawia Inżynierowi do akceptacji.

#### 6.3. Badania w czasie robót

Częstotliwość oraz zakres badań i pomiarów, które należy wykonać w czasie robót podaje tablica 1.

Lp.	Wyszczególnienie badań i pomiarów	Częstotliwość badań	Wartości dopuszczalne
1	Roboty rozbiórkowe	1 raz	Akceptacja nieuszkodzonych materiałów
2	Szczegółowe rozpoznanie i decyzja o sposobie regulacji	1 raz	Akceptacja Inżyniera
3	regulacja	Ocena ciągła	Wg pktu 5.5
4	Ułożenie nawierzchni	Ocena ciągła	Wg pktu 5.6
5	Położenie studzienki w stosunku do otaczającej nawierzchni	1 raz	Kratka ściekowa ok. 0,5 cm poniżej, wąż studzienki - w poziomie nawierzchni

#### 6.4. Badania wykonanych robót

Po zakończeniu robót należy sprawdzić wizualnie:

- wygląd zewnętrzny wykonanej regulacji w zakresie wyglądu, kształtu, wymiarów, desenia nawierzchni typu kostkowego,
- poprawność profilu podłużnego i poprzecznego, nawiązującego do otaczającej nawierzchni i umożliwiającego spływ powierzchniowy wód.

#### 7. OBMIAK ROBÓT

##### 7.1. Ogólne zasady obmiaru robót

Ogólne zasady obmiaru robót podano w OST D-M-00.00.00 „Wymagania ogólne” [1] pkt 7.

**7.2. Jednostka obmiarowa -** Jednostką obmiarową jest 1 obiekt wykonanej naprawionej studzienki.

#### 8. ODBIÓR ROBÓT

##### 8.1. Ogólne zasady odbioru robót

Ogólne zasady odbioru robót podano w OST D-M-00.00.00 „Wymagania ogólne” [1] pkt 8..Roboty uznaje się za wykonane zgodnie z dokumentacją projektową, SST i wymaganiami Inżyniera, jeżeli wszystkie pomiary i badania z zachowaniem tolerancji wg pkt 6 dały wyniki pozytywne.

##### 8.2. Odbiór robót zanikających i ulegających zakryciu

Odbiorowi robót zanikających i ulegających zakryciu podlegają:

- roboty rozbiórkowe,
- regulacja studzienki.

Odbiór tych robót powinien być zgodny z wymaganiami pktu 8.2 D-M-00.00.00 „Wymagania ogólne” [1] oraz niniejszej OST.

#### 9. CENA JEDNOSTKI OBMIAKOWEJ

Cena wykonania regulacji pionowej studzienki obejmuje:

- prace pomiarowe i roboty przygotowawcze,
- oznakowanie robót,
- roboty rozbiórkowe,
- dostarczenie materiałów i sprzętu,
- wykonanie regulacji studzienki,
- ułożenie nawierzchni,
- odwiezienie nieprzydatnych materiałów rozbiórkowych na składowisko,
- przeprowadzenie pomiarów i badań wymaganych w niniejszej specyfikacji technicznej,
- odwiezienie sprzętu.

#### 10. PRZEPISY ZWIĄZANE

- Aktualnie obowiązujące normy i przepisy prawne.



## **D - 06.03.01**

### **ŚCINANIE I UZUPEŁNIANIE POBOCZY**

#### **1. WSTĘP**

##### **1.1. Przedmiot SST**

Przedmiotem niniejszej specyfikacji technicznej są wymagania dotyczące wykonania i odbioru robót związanych ze ścinaniem i uzupełnianiem poboczy podczas budowy ulicy Wrzosowej w Więszycach.

##### **1.2. Zakres stosowania SST**

Specyfikacja techniczna (SST) stanowi dokument przetargowy i kontraktowy przy zleceniu i realizacji robót.

##### **1.3. Zakres robót objętych SST**

Ustalenia zawarte w niniejszej specyfikacji dotyczą zasad prowadzenia robót związanych ze ścinaniem zawyżonych poboczy i uzupełnianiem zaniżonych poboczy.

##### **1.4. Określenia podstawowe**

**1.4.1.** Pobocze gruntowe - część korony drogi przeznaczona do chwilowego zatrzymania się pojazdów, umieszczenia urządzeń bezpieczeństwa ruchu i wykorzystywana do ruchu pieszych, służąca jednocześnie do bocznego oparcia konstrukcji nawierzchni.

**1.4.2.** Odkład - miejsce składowania gruntu pozyskanego w czasie ścinania poboczy.

**1.4.3.** Dokop - miejsce pozyskania gruntu do wykonania uzupełnienia poboczy położone poza pasem drogowym.

**1.4.4.** Pozostałe określenia podstawowe są zgodne z obowiązującymi, odpowiednimi polskimi normami i z definicjami podanymi w ST D-M-00.00.00 „Wymagania ogólne”.

##### **1.5. Ogólne wymagania dotyczące robót**

Ogólne wymagania dotyczące robót podano w ST D-M-00.00.00 „Wymagania ogólne” .

#### **2. MATERIAŁY**

##### **2.1. Ogólne wymagania dotyczące materiałów**

Ogólne wymagania dotyczące materiałów, ich pozyskiwania i składowania, podano w ST D-M-00.00.00 „Wymagania ogólne”

##### **2.2. Rodzaje materiałów**

Rodzaje materiałów stosowanych do uzupełnienia poboczy podano w ST D-05.01.00 „Nawierzchnie gruntowe” i D-05.01.01 „Nawierzchnia gruntowa naturalna”.

#### **3. SPRZĘT**

##### **3.1. Ogólne wymagania dotyczące sprzętu**

Ogólne wymagania dotyczące sprzętu podano w ST D-M-00.00.00 „Wymagania ogólne” .

##### **3.2. Sprzęt do ścinania i uzupełniania poboczy**

Wykonawca przystępujący do wykonania robót określonych w niniejszej OST powinien wykazać się możliwością korzystania z następującego sprzętu:

- zrywarek, kultywatorów lub bron talerzowych,
- równiarek z transporterem (ścinarki poboczy),
- równiarek do profilowania,
- ładowarek czołowych,
- walców,
- płytowych zagęszczarek wibracyjnych,
- przewoźnych zbiorników na wodę.

#### **4. TRANSPORT**

##### **4.1. Ogólne wymagania dotyczące transportu**

Ogólne wymagania dotyczące transportu podano w ST D-M-00.00.00 „Wymagania ogólne” .

##### **4.2. Transport materiałów**

Przy wykonywaniu robót określonych w niniejszej OST, można korzystać z dowolnych środków transportowych przeznaczonych do przewozu gruntu.

#### **5. WYKONANIE ROBÓT**

##### **5.1. Ogólne zasady wykonania robót**

Ogólne zasady wykonania robót podano w ST D-M-00.00.00 „Wymagania ogólne” .

## 5.2. Ścinanie poboczy

Ścinanie poboczy może być wykonywane ręcznie, za pomocą łopaty lub sprzętem mechanicznym wg pkt 3.2. Ścinanie poboczy należy przeprowadzić od krawędzi pobocza do krawędzi nawierzchni, zgodnie z założonym w dokumentacji projektowej spadkiem poprzecznym.

Nadmiar gruntu uzyskanego podczas ścinania poboczy należy wywieźć na odkład. Miejsce odkładu należy uzgodnić z Inżynierem. Grunt pozostały w poboczu należy spulchnić na głębokość od 5 do 10 cm, doprowadzić do wilgotności optymalnej poprzez dodanie wody i zagęścić. Wskaźnik zagęszczenia określony zgodnie z BN-77/8931-12, powinien wynosić co najmniej 0,98 maksymalnego zagęszczenia, według normalnej metody Proctora, zgodnie z PN-B-04481

## 5.3. Uzupelnianie poboczy

W przypadku występowania ubytków (wgłębień) i zaniżenia w poboczach należy je uzupełnić materiałem o właściwościach podobnych do materiału, z którego zostały pobocza wykonane.

Miejsce, w którym wykonywane będzie uzupełnienie, należy spulchnić na głębokość od 2 do 3 cm, doprowadzić do wilgotności optymalnej, a następnie ułożyć w nim warstwę materiału uzupełniającego w postaci mieszanek optymalnych określonych w OST D-05.01.01 „Nawierzchnia gruntowa naturalna”. Wilgotność optymalną i maksymalną gęstość szkieletu gruntowego mieszanek należy określić laboratoryjnie, zgodnie z PN-B-04481.

Zagęszczenie ułożonej warstwy materiału uzupełniającego należy prowadzić od krawędzi poboczy w kierunku krawędzi nawierzchni. Rodzaj sprzętu do zagęszczania musi być zaakceptowany przez Inżyniera. Zagęszczona powierzchnia powinna być równa, posiadać spadek poprzeczny zgodny z założonym w dokumentacji projektowej, oraz nie posiadać śladów po przejściu walców lub zagęszczarek. Wskaźnik zagęszczenia wykonany według BN-77/8931-12 powinien wynosić co najmniej 0,98 maksymalnego zagęszczenia według normalnej próby Proctora, zgodnie z PN-B-04481.

## 6. KONTROLA JAKOŚCI ROBÓT

### 6.1. Ogólne zasady kontroli jakości robót

Ogólne zasady kontroli jakości robót podano w ST D-M-00.00.00 „Wymagania ogólne”.

### 6.2. Badania przed przystąpieniem do robót

Przed przystąpieniem do robót Wykonawca przeprowadzi badania gruntów proponowanych do uzupełnienia poboczy oraz opracuje optymalny skład mieszanki według ST D-05.01.00 „Nawierzchnie gruntowe”, ST D-05.01.01 „Nawierzchnia gruntowa naturalna”.

### 6.3. Badania w czasie robót

Tablica 1. Częstotliwość oraz zakres badań i pomiarów

Lp.	Wyszczególnienie badań	Częstotliwość badań Minimalna liczba badań na dziennej działce roboczej
1	Wskaźnik zagęszczenia na ścinanych lub uzupełnianych poboczach	2 razy na 1 km

### 6.4. Pomiar cech geometrycznych ścinanych lub uzupełnianych poboczy

Tablica 2. Częstotliwość oraz zakres pomiarów ścinanych lub uzupełnianych poboczy

Lp.	Wyszczególnienie	Minimalna częstotliwość pomiarów
1	Spadki poprzeczne	2 razy na 100 m
2	Równość podłużna	co 100 m
3	Równość poprzeczna	co 50m

#### 6.4.1. Spadki poprzeczne poboczy

Spadki poprzeczne poboczy powinny być zgodne z dokumentacją projektową, z tolerancją  $\pm 1\%$ .

#### 6.4.2. Równość poboczy

Nierówności podłużne i poprzeczne należy mierzyć łatą 4-metrową wg BN-68/8931-04. Maksymalny prześwit pod łatą nie może przekraczać 15 mm.

## 7. OBMIAR ROBÓT

### 7.1. Ogólne zasady obmiaru robót

Ogólne zasady obmiaru robót podano w ST D-M-00.00.00 „Wymagania ogólne”.

## 7.2. Jednostka obmiarowa

Jednostką obmiarową jest m<sup>2</sup> (metr kwadratowy) wykonanych robót na poboczach.

## 8. ODBIÓR ROBÓT

Ogólne zasady odbioru robót podano w ST D-M-00.00.00 „Wymagania ogólne”. Roboty uznaje się za wykonane zgodnie z dokumentacją projektową, ST i wymaganiami Inżyniera, jeżeli wszystkie pomiary i badania z zachowaniem tolerancji wg pkt 6 dały wyniki pozytywne.

## 9. CENA JEDNOSTKI OBMAROWEJ

Cena wykonania 1 m<sup>2</sup> robót obejmuje:

- prace pomiarowe i przygotowawcze,
- oznakowanie robót,
- ścięcie poboczy i zagęszczenie podłoża,
- odwiezienie gruntu na odkład,
- dostarczenie materiału uzupełniającego,
- rozłożenie materiału,
- zagęszczenie poboczy,
- przeprowadzenie pomiarów i badań laboratoryjnych wymaganych w specyfikacji technicznej.

**D - 06.01.01  
HUMUSOWANIE**

**1. WSTĘP**

**1.1. Przedmiot SST**

Przedmiotem niniejszej specyfikacji technicznej (SST) są wymagania dotyczące wykonania i odbioru robót związanych z przeciwerozojnym umocnieniem powierzchniowym skarp, rowów i ścieków [podczas budowy ulicy Wrzosowej w Więszycach](#).

**1.2. Zakres stosowania SST**

Szczegółowa specyfikacja techniczna (SST) stanowi obowiązującą podstawę opracowania dokumentów przetargowych i kontraktowy

**1.3. Zakres robót objętych SST**

Ustalenia zawarte w niniejszej specyfikacji dotyczą zasad prowadzenia robót związanych z trwałym powierzchniowym umocnieniem skarp, rowów i ścieków następującymi sposobami:

- humusowaniem, obsianiem, darniowaniem;

**1.4. Określenia podstawowe**

**1.4.1.** Rów - otwarty wykop, który zbiera i odprowadza wodę.

**1.4.2.** Darnina - płat lub pasmo wierzchniej warstwy gleby, przerośniętej i związanej korzeniami roślinności trawiastej.

**1.4.3.** Darniowanie - pokrycie darniną powierzchni korpusu drogowego w taki sposób, aby darnina w sposób trwały związała się z podłożem systemem korzeniowym. Darniowanie kożuchowe wykonuje się na płask, pasami poziomymi, układanymi w rzędach równoległych z przewiązaniem szczelin pomiędzy poszczególnymi płatami. Darniowanie w kratę (krzyżowe) wykonuje się w postaci pasów darniny układanych pod kątem 45°, ograniczających powierzchnie skarpy o bokach np. 1,0 x 1,0 m, które wypełnia się ziemią roślinną i zasiewa trawą.

**1.4.4.** Ziemia urodzajna (humus) - ziemia roślinna zawierająca co najmniej 2% części organicznych.

**1.4.5.** Humusowanie - zespół czynności przygotowujących powierzchnię gruntu do obudowy roślinnej, obejmujący dogęszczenie gruntu, rowkowanie, naniesienie ziemi urodzajnej z jej grabieniem (bronowaniem) i dogęszczeniem.

**1.4.6.** Moletowanie - proces umożliwiający dogęszczenie ziemi urodzajnej i wytworzenie bruzd, przeprowadzany np. za pomocą walca o odpowiednio ukształtowanej powierzchni.

**1.4.9.** Prefabrykat - element wykonany w zakładzie przemysłowym, który po zmontowaniu na budowie stanowi umocnienie rowu lub ścieku.

**1.4.16.** Pozostałe określenia podstawowe są zgodne z odpowiednimi polskimi normami i z definicjami podanymi w OST D-M-00.00.00 „Wymagania ogólne” pkt 1.4.

**1.5. Ogólne wymagania dotyczące robót**

Ogólne wymagania dotyczące robót podano w OST D-M-00.00.00 „Wymagania ogólne” pkt 1.5.

**2. MATERIAŁY**

**2.1. Ogólne wymagania dotyczące materiałów**

Ogólne wymagania dotyczące materiałów, ich pozyskiwania i składowania, podano w OST D-M-00.00.00 „Wymagania ogólne” pkt 2.

**2.2. Rodzaje materiałów**

Materiałami stosowanymi przy umacnianiu skarp, rowów i ścieków objętymi niniejszą OST są:

- darnina,
- ziemia urodzajna,
- nasiona traw oraz roślin motylkowatych,,

**2.3. Darnina**

Darninę należy wycinać z obszarów położonych najbliżej miejsca wbudowania. Cięcie należy przeprowadzać przy użyciu specjalnych pługów i krojów. Płaty lub pasma wyciętej darniny, w zależności od gruntu na jakim będą układane, powinny mieć szerokość od 25 do 50 cm i grubość od 6 do 10 cm. Wycięta darnina powinna być w krótkim czasie wbudowana.

Darninę, jeżeli nie jest od razu wbudowana, należy układać warstwami w stosy, stroną porostu do siebie, na wysokość nie większą niż 1 m. Ułożone stosy winny być utrzymywane w stanie wilgotnym w warunkach zabezpieczających darninę przed zanieczyszczeniem, najwyżej przez 30 dni.

**2.4. Ziemia urodzajna (humus)**

Ziemia urodzajna powinna zawierać co najmniej 2% części organicznych. Ziemia urodzajna powinna być wilgotna i pozbawiona kamieni większych od 5 cm oraz wolna od zanieczyszczeń obcych. W przypadkach wątpliwych Inżynier może zlecić wykonanie badań w celu stwierdzenia, że ziemia urodzajna odpowiada następującym kryteriom:

a) a) optymalny skład granulometryczny:

- - frakcja ilasta (d < 0,002 mm) 12 - 18%,

- - frakcja pylasta (0,002 do 0,05mm) 20 - 30%,
- - frakcja piaszczysta (0,05 do 2,0 mm) 45 - 70%,
- b) b) zawartość fosforu ( $P_2O_5$ ) > 20 mg/m<sup>2</sup>,
- c) c) zawartość potasu ( $K_2O$ ) > 30 mg/m<sup>2</sup>,
- d) d) kwasowość pH  $\geq 5,5$ .

## 2.5. Nasiona traw

Wybór gatunków traw należy dostosować do rodzaju gleby i stopnia jej zawilgocenia. Zaleca się stosować mieszanki traw o drobnym, gęstym ukorzenieniu, spełniające wymagania PN-R-65023:1999 [9] i PN-B-12074:1998 [4].

## 2.6. Brukowiec

Brukowiec powinien odpowiadać wymaganiom PN-B-11104:1960 [1].

## 2.7. Szpilki do przybijania darniny

Szpilki do przybijania darniny powinny być wykonane z gałęzi, żerdzi lub drewna szczapowego. Szpilki powinny być proste, ostro zaciosane. Grubość szpilek powinna wynosić od 1,5 do 2,5 cm, a długość od 20 do 30 cm. Wytrzymałość, kształt i wymiary elementów powinny być zgodne z dokumentacją projektową i ST.

## 3. SPRZĘT

### 3.1. Ogólne wymagania dotyczące sprzętu

Ogólne wymagania dotyczące sprzętu podano w OST D-M-00.00.00 „Wymagania ogólne” pkt 3.

## 4. TRANSPORT

### 4.1. Ogólne wymagania dotyczące transportu

Ogólne wymagania dotyczące transportu podano w OST D-M-00.00.00 „Wymagania ogólne” pkt 4.

### 4.2. Transport materiałów

#### 4.2.1. Transport darniny

Darninę można przewozić dowolnymi środkami transportu w warunkach zabezpieczających przed obsypaniem się ziemi roślinnej i odkryciem korzonków trawy oraz przed innymi uszkodzeniami.

#### 4.2.2. Transport nasion traw

Nasiona traw można przewozić dowolnymi środkami transportu w warunkach zabezpieczających je przed zawilgoceniem.

## 5. WYKONANIE ROBÓT

### 5.1. Ogólne zasady wykonania robót

Ogólne zasady wykonania robót podano w OST D-M-00.00.00 „Wymagania ogólne” pkt 5.

### 5.2. Humusowanie

Humusowanie powinno być wykonywane od górnej krawędzi skarpy do jej dolnej krawędzi. Warstwa ziemi urodzajnej powinna sięgać poza górną krawędź skarpy i poza podnóże skarpy nasypu od 15 do 25 cm. Grubość pokrycia ziemi urodzajną powinna wynosić od 10 do 15 cm po moletowaniu i zagęszczeniu, w zależności od gruntu występującego na powierzchni skarpy.

W celu lepszego powiązania warstwy ziemi urodzajnej z gruntem, na powierzchni skarpy należy wykonywać rowki poziome lub pod kątem 30° do 45° o głębokości od 3 do 5 cm, w odstępach co 0,5 do 1,0 m. Ułożoną warstwę ziemi urodzajnej należy zagrabieć (pobronować) i lekko zagęścić przez ubicie ręczne lub mechaniczne.

### 5.3. Umocnienie skarp przez obsianie trawą i roślinami motylkowatymi

Proces umocnienia powierzchni skarp i rowów poprzez obsianie nasionami traw i roślin motylkowatych polega na:

- a) a) wytworzeniu na skarpie warstwy ziemi urodzajnej przez:
  - - humusowanie (patrz pkt 5.2), lub,
  - - wymieszanie gruntu skarpy z naniesionymi osadami ściekowymi za pomocą osprzętu agrouprawowego, aby uzyskać zawartość części organicznych warstwy co najmniej 1%,
- b) b) obsianiu warstwy ziemi urodzajnej kompozycjami nasion traw, roślin motylkowatych i bylin w ilości od 18 g/m<sup>2</sup> do 30 g/m<sup>2</sup>, dobranych odpowiednio do warunków siedliskowych (rodzaju podłoża, wystawy oraz pochylenia skarpy),
- c) c) naniesieniu na obsianą powierzchnię tymczasowej warstwy przeciwoerozyjnej (patrz pkt 5.4) metodą mulczowania lub hydromulczowania.

W okresach posusznych należy systematycznie zraszać wodą obsiane powierzchnie.

## 6. KONTROLA JAKOŚCI ROBÓT

### 6.1. Ogólne zasady kontroli jakości robót

Ogólne zasady kontroli jakości robót podano w OST D-M-00.00.00 „Wymagania ogólne” pkt 6.

## 6.2. Kontrola jakości humusowania i obsiania

Kontrola polega na ocenie wizualnej jakości wykonanych robót i ich zgodności z SST, oraz na sprawdzeniu daty ważności świadectwa wartości siewnej wysianej mieszanki nasion traw. Po wejściu roślin, łączna powierzchnia nie porośniętych miejsc nie powinna być większa niż 2% powierzchni obsianej skarpy, a maksymalny wymiar pojedynczych nie zatrawionych miejsc nie powinien przekraczać 0,2 m<sup>2</sup>. Na zarośniętej powierzchni nie mogą występować wyłobienia erozyjne ani lokalne zsuwy.

## 6.3. Kontrola jakości darniowania

Kontrola polega na sprawdzeniu czy powierzchnia darniowana jest równa i nie ma widocznych szczelin i obsunięć, czy poszczególne płyty darniny nie wyróżniają się barwą charakteryzującą jej nieprzydatność oraz czy szpilki nie wystają ponad powierzchnię. Na powierzchni ok. 1 m<sup>2</sup> należy sprawdzić dokładność przylegania poszczególnych płyt darniny do siebie i do powierzchni gruntu.

## 7. OBMIAR ROBÓT

### 7.1. Ogólne zasady obmiaru robót

Ogólne zasady obmiaru robót podano w OST D-M-00.00.00 „Wymagania ogólne” pkt 7.

### 7.2. Jednostka obmiarowa

Jednostką obmiarową jest:

- □ m<sup>2</sup> (metr kwadratowy) powierzchni skarp i rowów umocnionych przez humusowanie, obsianie, darniowanie,

## 8. ODBIÓR ROBÓT

Ogólne zasady odbioru robót podano w OST D-M-00.00.00 „Wymagania ogólne” pkt 8.

Roboty uznaje się za wykonane zgodnie z dokumentacją projektową, SST i wymaganiami Inżyniera, jeżeli wszystkie pomiary i badania z zachowaniem tolerancji wg pktu 6 dały wyniki pozytywne.

## 9. CENA JEDNOSTKI OBMIAROWEJ

Cena wykonania 1m<sup>2</sup> umocnienia skarp i rowów przez humusowanie, obsianie, brukowanie, hydroobsiew oraz umocnienie biowłókniną i geosyntetykami obejmuje:

- □ roboty pomiarowe i przygotowawcze,
- □ dostarczenie i wbudowanie materiałów,
- □ ew. pielęgnacja spoin,
- □ uporządkowanie terenu,
- □ przeprowadzenie badań i pomiarów wymaganych w specyfikacji technicznej.

Cena 1 m ułożonego ścieku z elementów prefabrykowanych obejmuje:

- □ roboty pomiarowe i przygotowawcze,
- □ ew. wykonanie koryta,
- □ dostarczenie i wbudowanie materiałów,
- □ ułożenie prefabrykatów,
- □ pielęgnacja spoin,
- □ uporządkowanie terenu,
- □ przeprowadzenie badań i pomiarów wymaganych w specyfikacji technicznej.

## 10. PRZEPISY ZWIĄZANE

1. PN-B-11104:1960 Materiały kamienne. Brukowiec
2. PN-B-11111:1996 Kruszywa mineralne. Kruszywo naturalne do nawierzchni drogowych. Żwir i mieszanka
3. PN-B-11113:1996 Kruszywa mineralne. Kruszywa naturalne do nawierzchni drogowych. Piasek
4. PN-B-12074:1998 Urządzenia wodno-melioracyjne. Umacnianie i zadarnianie powierzchni biowłókniną. Wymagania i badania przy odbiorze
5. PN-B-12099:1997 Zagospodarowanie pomelioracyjne. Wymagania i metody badań
6. PN-B-14501:1990 Zaprawy budowlane zwykłe
7. PN-B-19701:1997 Cement. Cement powszechnego użytku. Skład, wymagania i ocena zgodności
8. PN-P-85012:1992 Wyroby powroźnicze. Sznurek polipropylenowy do maszyn rolniczych
9. PN-R-65023:1999 Materiał siewny. Nasiona roślin rolniczych
10. PN-S-02205:1998 Drogi samochodowe. Roboty ziemne. Wymagania i badania
11. PN-S-96035:1997 Drogi samochodowe. Popioły lotne
12. BN-88/6731-08 Cement. Transport i przechowywanie
13. BN-80/6775-03/04 Prefabrykaty budowlane z betonu. Elementy nawierzchni dróg, ulic, parkingów i torowisk tramwajowych. Krawężniki i obrzeża chodnikowe